

Euroopan rautatievirasto	
Vetureita ja henkilöliikenteen liikkuvaa kalustoa koskevan yhteentoimivuuden teknisen eritelmän (YTE) soveltamisopas	
29.4.2010 ANNETUN YLEISEN TOIMEKSIANNON K(2010)2576 MUKAINEN	
Rautatieviraston viite:	ERA/GUI/07-2011/INT
Rautatieviraston versio:	2.00
Päivämäärä:	1.1.2015

Asiakirjan laatija	Euroopan rautatievirasto Rue Marc Lefrancq, 120 BP 20392 F-59307 Valenciennes Cedex Ranska
Asiakirjalaji:	Opas
Asiakirjan tila:	Julkinen

0. ASIAKIRJAA KOSKEVIA TIETOJA

0.1. Muutoshistoria

Taulukko 1: Asiakirjan tila

Versio päiväys	Tekijä(t)	Osan numero	Muutoksen kuvaus
Oppaan versio 1.00 26.8.2011	ERA IU	Kaikki	CR LOC&PAS YTE:n ensimmäinen julkaisu
Oppaan versio 2.00 1.1.2015	ERA IU	Kaikki	Toinen julkaisu, jota sovelletaan yhdistettyyn LOC&PAS (HS ja CR) YTE:ään ja jonka soveltamisala on laajennettu kattamaan koko rautatiejärjestelmä

0.2. Sisällysluettelo

0. ASIAKIRJAA KOSKEVIA TIETOJA.....	2
0.1. Muutoshistoria.....	2
0.2. Sisällysluettelo.....	3
0.3. Taulukkoluetelo.....	3
1. OPPAAN SOVELTAMISALA.....	4
1.1. Soveltamisala.....	4
1.2. Oppaan sisältö.....	4
1.3. Viiteasiakirjat.....	4
1.4. Määritelmät, lyhenteet ja kirjainsanat.....	4
2. OHJEITA VETUREITA JA HENKILÖLIIKENTEN LIKKUVAA KALUSTOA KOSKEVAN YTE:N SOVELTAMISESTA.....	5
2.1. Alkusanat.....	5
2.2. YTE:n soveltamisala.....	5
2.3. YTE:n sisältö.....	7
2.4. Liikkuvan kaluston osajärjestelmän ominaisuudet.....	8
2.5. Yhteentoimivuuden osatekijä.....	57
2.6. Vaatimustenmukaisuuden arviointi.....	58
2.7. Täytäntöönpano.....	60
2.8. Käytännön tapausesimerkkejä.....	63
3. SOVELLETTAVAT ERITELMÄT JA STANDARDIT.....	64
3.1. Selvitys eritelmien ja standardien käytöstä.....	64
3.2. Luettelo sovellettavista standardeista on lisäyksessä 1.....	64
4. LUETTELO LISÄYKSISTÄ.....	65
Lisäys 1: Luettelo standardeista.....	66
Lisäys 2: Taulukko Yhdistynyttä kuningaskuntaa ja Irlantia koskevasta nopeuden muuntamisesta.....	76
0.3. Taulukkoluetelo	
<i>Taulukko 1: Asiakirjan tila.....</i>	<i>2</i>

1. OPPAAN SOVELTAMISALA

1.1. Soveltamisala

1.1.1. Tämä asiakirja on Yhteentoimivuuden teknisten eritelmien (YTE:ien) soveltamisoppaan liite. Siinä esitetään tietoja komission asetuksella (18 päivänä marraskuuta 2014 annettu komission asetusta (EU) N:o 1302/2014) hyväksytyyn liikkuvan kaluston osajärjestelmää ”veturit ja henkilöliikenteen liikkuva kalusto” koskevan yhteentoimivuuden teknisen eritelmän (jäljempänä ”vetureita ja henkilöliikenteen liikkuvaa kalustoa koskeva YTE”) soveltamisesta.

1.1.2. Opasta tulisi lukea ja käyttää vain yhdessä vetureita ja henkilöliikenteen liikkuvaa kalustoa koskevan YTE:n kanssa. Oppaan tarkoituksena on helpottaa YTE:n soveltamista, mutta se ei korvaa YTE:ää.
Oppaan yhteydessä on otettava huomioon myös Yhteentoimivuuden teknisten eritelmien (YTE:ien) soveltamisoppaan yleinen osa.

1.2. Oppaan sisältö

1.2.1. Tämän asiakirjan 2 luvussa esitetään varjostetuissa tekstilaatikoissa otteita vetureita ja henkilöliikenteen liikkuvaa kalustoa koskevan YTE:n alkuperäisestä tekstistä. Tekstilaatikoiden alla olevassa tekstissä annetaan ohjeita lausekkeiden soveltamisesta.

1.2.2. Ohjeita ei anneta jokaisesta lausekkeesta, jos alkuperäinen vetureita ja henkilöliikenteen liikkuvaa kalustoa koskeva YTE ei vaadi lisäselvennystä.

1.2.3. Ohjeiden noudattaminen on vapaaehtoista. Niissä ei esitetä vetureita ja henkilöliikenteen liikkuvaa kalustoa koskevaan YTE:ään sisältyvien vaatimusten lisäksi muita vaatimuksia.

1.2.4. Ohjeita annetaan selittävän tekstin avulla ja tarvittaessa viittaamalla standardeihin, joilla voidaan osoittaa vetureita ja henkilöliikenteen liikkuvaa kalustoa koskevan YTE:n vaatimusten noudattaminen. Asiaa koskevat standardit luetellaan tämän asiakirjan 4 luvussa, ja niiden tarkoitus esitetään taulukon ”Tarkoitus”-sarakkeessa.

1.3. Viiteasiakirjat

Viiteasiakirjat esitetään alaviitteinä komission asetuksessa ja sen liitteissä (vetureita ja henkilöliikenteen liikkuvaa kalustoa koskeva YTE) sekä Yhteentoimivuuden teknisten eritelmien (YTE:ien) soveltamisoppaan yleisessä osassa.

1.4. Määritelmät, lyhenteet ja kirjainsanat

Määritelmät, lyhenteet ja kirjainsanat esitetään vetureita ja henkilöliikenteen liikkuvaa kalustoa koskevan YTE:n 2.2 jaksossa ja Yhteentoimivuuden teknisten eritelmien (YTE:ien) soveltamisoppaan yleisessä osassa.

2. Ohjeita vetureita ja henkilöliikenteen liikkuvaa kalustoa koskevan YTE:n soveltamisesta

2.1. Alkusanat

Soveltamisoppaan tämän luvun rakenne noudattelee YTE:n rakennetta ja sisältää seuraavat jaksot:

- YTE:n soveltamisala
- YTE:n sisältö
- Liikkuvan kaluston osajärjestelmän kuvaus
- Yhteentoimivuuden osatekijät
- Vaatimustenmukaisuuden arviointi
- Täytöntöönpano
- Käytännön tapausesimerkkejä.

Vetureita ja henkilöliikenteen liikkuvaa kalustoa koskeva YTE ei ole irrallinen asetus. Sen lisäksi sovelletaan muita EU:n direktiivejä/säännöksiä, kuten selitetään komission suosituksessa rakenteellisten osajärjestelmien ja kalustoyksikköjen Euroopan parlamentin ja neuvoston direktiivien 2008/57/EY ja 2004/49/EY mukaisesta käyttöluvasta (DV 29). Tässä asiakirjassa ei esitetä ohjeita näiden säännösten soveltamisesta.

2.2. YTE:n soveltamisala

2.3 lauseke: Tämän YTE:n soveltamisalaan kuuluva liikkuva kalusto

A) *Lämpövoimakoneella ja/ tai sähkömoottorilla varustetut moottorijunat:*

--

Soveltamisalaan eivät kuulu seuraavat:

- *Kiskobussit tai sähkö- ja/ tai dieselmoottorijunat, jotka on tarkoitettu toimimaan selkeästi rajatuissa paikallisissa, esikaupunkien tai kaupunkien rataverkoissa, jotka toimivat erillään muusta rautatiejärjestelmästä, eivät kuulu tämän YTE:n soveltamisalaan.*
- *Pääasiassa kaupunkien metroissa, raitiotielinjoilla tai muilla kevytrakenteisilla radoilla toimivaksi suunniteltu liikkuva kalusto ei kuulu tämän YTE:n soveltamisalaan.*

Näille liikkuvan kaluston tyypeille voidaan infrastruktuurirekisterin perusteella myöntää lupa liikkua tietyillä tähän tarkoitukseen määritellyillä unionin rautatieverkoston osuuksilla (rataverkon paikallisen rakenteen vuoksi).

Tämä YTE:n soveltamisalan ulkopuolelle jättäminen käsittää liikkuvan kaluston, joka toimii tietyillä unionin rautatieverkoston osuuksilla, jotka on määriteltävä tähän tarkoitukseen (rataverkon paikallisen rakenteen vuoksi) infrastruktuurirekisterin perusteella (jäsenvaltion / rataverkon haltijan velvollisuus).

Tämä pätee kalustoyksiköihin, joista käytetään yleensä nimitystä "raitiovaunu" ja jotka toimivat esikaupunkien ja kaupunkien rataverkoissa, jotka on varustettu erityisesti tällaista käyttöä varten (esim. lisämerkinantolaitteet liitännöissä kaupunkiliikennejärjestelmään, ohjauskiskon (josta käytetään myös nimitystä vastakisko) korkeus, jotta taataan yhteensopivuus pyörän profiilin kanssa). Raitiovaunut jätetään siksi YTE:n soveltamisalan ulkopuolelle. Tämän tyyppiseen liikkuvaan kalustoon voidaan soveltaa erityisiä suunnittelumääräyksiä, joita ei kuvata YTE:ssä (esim. pyörän laippa, luokka P III tai P IV standardin EN 12663-1 mukaisesti, törmäyksenkestoluokka muu kuin C-I standardin EN 15227 mukaisesti, valojen sijainti). Niiden suurin sallittu akselipaino on yleensä 12 t ja nopeusrajoitus 120 km/h.

2.2.3 lauseke B) Lämpövoimakoneella ja/ tai sähkömoottorilla varustetut vetoyksiköt:

--

Vaihtoveturi on yksinomaan ratapihoilla, asemilla ja varikoilla käytettäväksi suunniteltu vetoyksikkö.

--

2.3.1 lauseke B) Lämpövoimakoneella ja/ tai sähkömoottorilla varustetut vetoyksiköt:

Soveltamisalaan eivät kuulu seuraavat:

Vaihtoveturit (jotka on määritelty 2.2 jaksossa) eivät kuulu tämän YTE:n soveltamisalaan; kun niitä on tarkoitus käyttää unionin rautatieverkostossa (liikkuminen ratapihojen, asemien ja varikkojen välillä), sovelletaan direktiivin 2008/57/EY 24 ja 25 artiklaa (joissa viitataan kansallisiin sääntöihin).

Jos vaihtovetureita käytetään radalla, niitä ei pidetä enää vaihtovetureina vaan YTE:n soveltamisalaan kuuluvina vetureina.

Poikkeuksena tästä on 2.3.1 lausekkeen B kohdan mukaan liikkuminen ratapihojen, asemien ja varikkojen välillä, mihin luvan myöntää kansallinen turvallisuusviranomainen. Tällöin kansallisissa säännöissä olisi eriteltävä tarvittavat vaatimukset (esim. enimmäisnopeus, CCS-laitteisto kalustoyksikössä) niiden käytölle radalla, jolloin YTE:n vaatimuksia ei tarvitse noudattaa.

D) Infrastruktuurin rakentamiseen ja kunnossapitoon käytettävät liikkuvat laitteet
Tämäntyyppinen liikkuva kalusto kuuluu tämän YTE:n soveltamisalaan vain, jos

- se liikkuu kiskoilla omilla pyörillään
- se on suunniteltu ja tarkoitettu niin, että junanilmaisjärjestelmään kuuluvat ratalaitteet havaitsevat sen
- ratatyökoneiden tapauksessa se liikkuu kuljetuskokoonpanossa omalla konevoimallaan tai vedettävänä.

Tämän YTE:n soveltamisalaan eivät kuulu seuraavat: Ratatyökoneiden työskentelykokoonpano ei kuulu tämän YTE:n soveltamisalaan.

Sellaisten kalustoyksikköjen osalta, joissa on erilaisia pyöräkertoja, niiden liikkuminen (tiellä) pyörillä, joissa on renkaat (ensimmäinen edellytys), ei kuulu YTE:n soveltamisalaan.

Suljetulla radalla liikuttaessa ei vaadita, että junanilmaisjärjestelmään kuuluvat ratalaitteet havaitsevat kalustoyksikön (toinen edellytys), joten tämä tapaus ei kuulu YTE:n soveltamisalaan.

Kuljetuskokoonpanossa liikkuvien ratatyökoneiden tapauksessa (kolmas edellytys), jos hakija päättää soveltaa YTE:ää (ks. vetureita ja henkilöliikenteen liikkuvaa kalustoa koskevan YTE:n 7.1.1.3 lauseke), hän voi soveltaa tavaravaunuja koskevaa YTE:ää (vain jos ratatyökone liikkuu vedettävänä) tai vetureita ja henkilöliikenteen liikkuvaa kalustoa koskevaa YTE:ää (jos ratatyökone liikkuu omalla konevoimallaan tai vedettävänä) vaatimustenmukaisuuden arviointia varten. Kalustoyksikköä voidaan arvioida jommankumman YTE:n perusteella sen mukaan, millaisia ovat kyseisen kalustoyksikön ominaisuudet ja mihin käyttöön se on tarkoitettu asianomaisten YTE:ien tekniseen soveltamisalaan nähden.

Huom. 1. Ratatyökoneiden osalta standardissa EN 14033 "kuljetustilasta" käytetään nimitystä "käyttötila" (running mode).

Huom. 2. Tämän YTE:n yhteydessä kaksitieajoneuvoja (jotka kuuluvat standardin EN 15746 soveltamisalaan) pidetään ratatyökoneina. Vain luokkiin 8 ja 9 kuuluvat kaksitieajoneuvot (jotka kuuluvat standardin EN 15746 soveltamisalaan) voivat kuulua luokkaan D, koska vain ne on suunniteltu ja tarkoitettu niin, että junanilmaisjärjestelmään kuuluvat ratalaitteet havaitsevat ne.

”Infrastruktuurin tarkastusvaunuja” olisi pidettävä tavanomaisena liikkuvana kalustona eikä ratatyökoneina. Hakija voi kuitenkin tehdä myös tältä osin päätöksen YTE:n soveltamisesta (ks. vetureita ja henkilöliikenteen liikkuvaa kalustoa koskevan YTE:n 7.1.1.3 lauseke). Hakija voi päättää soveltaa YTE:ää ratatyökoneisiin tai tarkastusvaunuihin. Tämä tarkoittaa, että hakija valitsee kalustoyksikön luokittelun.

Huom. Tarkastusvaunujen osalta 2.2 jaksoon sisältyvän määritelmän mukaan kuljetus- ja työskentelytilojen välillä ei tehdä eroa.

2.3. YTE:n sisältö

1.3 (c) ja (e) lauseke: Tekninen eritelmä ja vaatimustenmukaisuuden arviointi

”Direktiivin 2008/57/EY 5 artiklan 3 kohdan mukaisesti tässä YTE:ssä

(c) määritellään toiminnalliset ja tekniset eritelvät, jotka osajärjestelmän ja sen muihin osajärjestelmiin kohdistuvien liitântöjen on täytettävä (4 luku)

— —

(e) todetaan, mitä menettelyjä kussakin käsiteltävässä tapauksessa on käytettävä toisaalta yhteentoimivuuden osatekijöiden vaatimustenmukaisuuden tai käyttöönsoveltuvuuden arvioimisessa ja toisaalta osajärjestelmien EY-tarkastuksessa (6 luku)”.

Jos ei ole ollut mahdollista määritellä erikseen teknistä vaatimusta ja sen vaatimustenmukaisuuden arviointia koskevaa vaatimusta, 4 luvussa määritellään niille yhteinen vaatimus.

YTE:n 6 lukuun sisältyvät erityiset arviointimenettelyt, jos sellaisia on määritelty erikseen. YTE:n 6 lukua olisi siten tarkasteltava yhdessä 4 luvun kanssa.

Ohjeita erityisestä arviointimenettelystä annetaan tarvittaessa yhdessä vastaavaa lauseketta koskevien ohjeiden kanssa tämän soveltamisoppaan 4 luvussa.

Ks. myös 6.1.1 ja 6.2.1 lauseke.

3.2 lauseke: Muut kuin tässä YTE:ssä käsitellyt olennaiset vaatimukset

YTE:ssä ei toisteta vaatimuksia, jotka on määritelty muissa sovellettavissa unionin direktiiveissä (ks. DV29bis, 32 ja 33 kohta ja yhteentoimivuusdirektiivin tarkistetut liitteet V ja VI).

4.3 jakso: Liitântöjen toiminnalliset ja tekniset eritelvät

Tässä jaksossa yksilöidään liitännät muihin osajärjestelmiin.

Sellaisten YTE:ien osalta, joissa käsitellään muita tässä jaksossa lueteltuja osajärjestelmiä, ei tehdä tarkastusta tämän YTE:n perusteella tehtävän vaatimustenmukaisuuden arvioinnin yhteydessä.

2.4. Liikkuvan kaluston osajärjestelmän ominaisuudet

4.1.2 lauseke: Tämän YTE:n soveltamisalaan kuuluvan liikkuvan kaluston kuvaus

”(1) Tämän YTE:n soveltamisalaan kuuluva liikkuva kalusto (jota tässä YTE:ssä käsitellään yksikkönä) on kuvattava EY-tarkastustodistuksessa jollain seuraavista tavoista:

- junayksikkö kiinteässä kokoonpanossa ja tarvittaessa useiden junayksikköjen ennalta määritelly(i)ssä kokoonpano(i)ssa*
- yksittäinen kalustoyksikkö tai kiinteästi muodostetut junarungot, jotka on tarkoitettu ennalta määritelyihin kokoonpanoihin*
- yksittäinen kalustoyksikkö tai kiinteästi muodostetut junarungot, jotka on tarkoitettu yleiskäyttöön, ja tarvittaessa useiden arvioitavien kalustoyksikköjen (veturien) ennalta määritellyt kokoonpanot moniajota varten.*

Huom. Arvioitavan kalustoyksikön moniajo muuntyyppisen liikkuvan kaluston kanssa ei kuulu tämän YTE:n soveltamisalaan.”

Useiden juna- tai kalustoyksikköjen ennalta määritelty kokoonpano moniajota varten voi kuulua EY-tarkastuksen piiriin, jos hakija sitä vaatii.

Esimerkiksi sähkö- ja/tai dieselmootorijunan osalta moniajo voi käsittää useita ennalta määriteltyjä kokoonpanoja (2 junayksikköä, 3 junayksikköä jne.) ja vetureiden osalta moniajo voi käsittää tapauksen, jossa junaan yhdistetään 2 veturia.

Nivellettyjen junayksiköiden, joilla on useita ennalta määriteltyjä kokoonpanoja, tapauksessa ennalta määriteltyä kokoonpanoa voidaan kuvata käyttämällä kalustoyksiköitä (”liikkuu omilla pyörillään”), junarunkoja tai kalustoyksiköitä, joissa ei ole pyörästä tai on vain osittainen pyörästä (esim. toisessa päässä).

Huomautuksessa tarkoitettulle ”muuntyyppiselle liikkuvalla kalustolle” on jo voitu antaa käyttöönottolupa. Niistä ei tehdä vaatimustenmukaisuuden arviointia YTE:n perusteella samanaikaisesti arvioitavan yksikön kanssa. Niitä ei siten tarkastella kyseistä yksikköä koskevassa EY-tarkastuksessa.

Arvioitavan kalustoyksikön moniajota muuntyyppisen liikkuvan kaluston kanssa hallinnoi rautatieyrittäjä tavanomaisen rautatiejärjestelmän käyttötoimintaa ja liikenteen hallintaa koskevan YTE:n (junan kokoonpano) 4.2.2.5 lausekkeen mukaisesti: ”*kalustoyksiköistä muodostettavan junan on täytettävä kyseistä reittiä koskevat tekniset vaatimukset*”.

Yleiskäyttöön tarkoitettujen yksikköjen osalta katso myös YTE:n 6.2.7 lauseke.

4.1.3 lauseke: Liikkuvan kaluston pääluokittelu YTE:n vaatimusten soveltamista varten

*”(3) – Tietty yksikkö voi kuulua yhteen tai useampaan edellä esitetyistä luokista.
(4) Ellei 4.2 jakson lausekkeissa toisin mainita, tässä YTE:ssä esitetyt vaatimukset koskevat kaikkia edellä määriteltyjä liikkuvan kaluston teknisiä luokkia.*

(6) – yksikön suurin rakenteellinen nopeus –.”

Luokkien suunnittelun tavoitteena on ollut asettaa vaatimuksia kullekin arvioitavalle yksikölle. Esimerkiksi ohjaamalla varustettu matkustajavaunu kuuluu seuraaviin luokkiin: ”matkustajien kuljettamiseen suunniteltu yksikkö” ja ”ohjaamalla varustettu yksikkö”. Jos se on varustettu virroittimella, se kuuluu myös luokkaan ”sähkökäyttöinen yksikkö”, koska siihen syötetään sähköenergiaa energiaosajärjestelmää koskevan YTE:n mukaisesti (ks. samassa lausekkeessa esitetty sähkökäyttöisen yksikön määritelmä).

Suurinta rakenteellista nopeutta ja nopeutta koskevien valintaperusteiden osalta vetureita ja henkilöliikenteen liikkuvaa kalustoa koskevassa YTE:ssä käytetään km/h-arvoa useissa lausekkeissa eri vaatimusten erottelemiseksi. Näiden lukujen puhtaasti matemaattinen muuntaminen mph-arvoiksi johtaisi epäasianmukaisiin vaatimuksiin Yhdistyneen kuningaskunnan ja Irlannin rautateiden osalta. Esimerkiksi ”200 km/h suuremmat nopeudet” sisältäisi 125 mph:n nopeuden, mikä ei ole tarkoitus. Liitteessä 2 olevassa taulukossa esitetään sovitut arvot, joita olisi käytettävä km/h-arvojen muuntamiseen mph-arvoiksi, jos lukuja käytetään vaatimusten erottelemiseen.

4.2.1.3 lauseke: Turvallisuuskohdat

”(4) Turvallisuuden kannalta oleellisten toimintojen toteuttamisessa käytettävät elektroniset laitteet ja ohjelmistot on kehitettävä ja arvioitava turvallisuuteen liittyville elektronisille laitteille ja ohjelmistoille asianmukaisin menetelmin.”

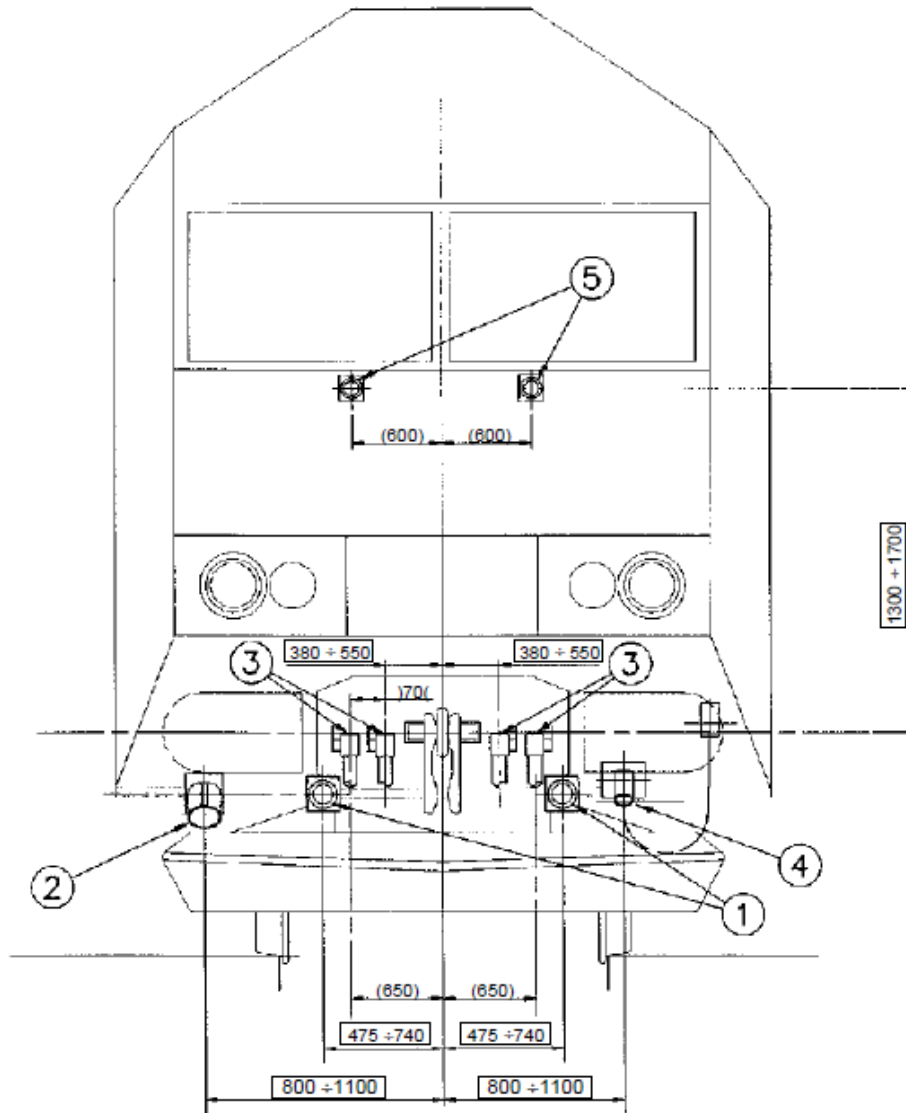
Soveltamisoppaan liitteessä 1 lueteltujen standardien soveltaminen on edelleen vapaaehtoista. Sarake ”Vapaaehtoisen viittauksen tarkoitus” on myös otettava huomioon sen varmistamiseksi, että asiaa koskevia standardeja sovelletaan niiden soveltamisalan mukaisesti. Tällaisten standardien säätäminen pakollisiksi lainsäädännössä ei ole toivottavaa, koska useimmissa sovelluksissa standardin soveltamistavasta sovitaan asiakkaan ja toimittajan välisellä sopimuksella.

Ilmoitetun laitoksen olisi kuitenkin pidettävä liitteessä 1 lueteltuja standardeja vertailukohtana (yhdenmukaisten standardien tapaan), mikä tarkoittaa, että hakijan ehdottaman menetelmän pitäisi tuottaa tulokset, jotka vastaavat lueteltuja standardeja soveltamalla saatuja tuloksia.

4.2.2.2.4 lauseke: Hinauskytkin

"jarrujohdot ja kytkinhanat, joiden sivusuuntainen sijoittelu on lisäyksessä J-1 kohdassa 5 mainitun eritelmän mukainen"

Sivusuuntainen etäisyys on esitetty määrelehden UIC 648:2001 liitteessä A (ks. alla)



□ compulsory dimensions
 () maximum permissible dimensions
) (minimum permissible dimensions
 x ± y dimension between x and y

1 - Junction boxes for the electropneumatic brake cable
 2 - Junction box for supplying electric power to trains
 3 - Air pipes
 4 - Cables outlets for supplying electric power to trains
 5 - Junction boxes for the remote control and data cable

”(3) – – Tämä voidaan tehdä joko pysyvästi asennetun yhteensopivan kytkinjärjestelmän tai hinauskytkimen avulla. Jälkimmäisessä tapauksessa tämän YTE:n perusteella arvioitava yksikkö on suunniteltava niin, että hinauskytkintä voidaan pitää mukana siinä.”

Vetureita ja henkilöliikenteen liikkuvaa kalustoa koskevassa YTE:ssä ei veloiteta varustamaan jokaista yksikköä hinauskytkimellä. Siten rautatieyrittäjä tekee päätöksen siitä, ettei hinauskytkintä asenneta, yhdessä rataverkon haltijan kanssa, joka on tavallisesti vastuussa reitin raivaamisesta. Hinauskytkimen käytöstä päätettäessä olisi otettava huomioon tarve sen asettamiseen saataville ja siihen kuluva aika.

Standardissa EN15020:2006+A1-2010 ”Kiskoliikenne — Vetokytkin — Toimintavaatimukset, erityisliitäntägeometria ja testimenetelmät” esitetään oletama vaatimustenmukaisuudesta sellaisten kalustoyksikköjen osalta, jotka on varustettu tyyppin 10 automaattikytkimellä, ja hinausyksikön osalta, joka on varustettu UIC-tyypin puskimilla ja vetolaitteella. Tämä standardi on pakollinen YTE:n mukaan (tätä viittausta ei siten toisteta tämän soveltamisoppaan liitteessä 1).

4.2.2.3 lauseke: Yhdyskäytävät

”(1) Kun yhdyskäytävä on tarkoitettu matkustajille vaunusta tai junayksiköstä toiseen siirtymistä varten, kaiken kalustoyksikköjen liikennöinnin on tapahduttava normaalikäytössä siten, ettei matkustajille aiheudu kohtuutonta vaaraa.

(2) Jos aiotaan toimia ilman yhdyskäytävän kytkemistä, matkustajien pääsy yhdyskäytävään on voitava estää.

(3) Vaatimukset, jotka liittyvät yhdyskäytävän oveen silloin, kun yhdyskäytävä ei ole käytössä, esitetään 4.2.5.7 lausekkeessa ’Matkustajia koskevat seikat – Yksikköjen väliset ovet’.

(4) Lisävaatimuksia on esitetty esteetöntä liikkumista koskevassa YTE:ssä.

(5) Tässä kohdassa esitetyt vaatimukset eivät koske kalustoyksikköjen päätyjä, jos niitä ei ole tarkoitettu matkustajien säännölliseen käyttöön.”

Standardin EN 16286-1:2013 7.4, 7.9, 9.2 ja 9.3 lausekkeen noudattaminen antaa oletuksen vaatimustenmukaisuudesta.

Vetureita ja henkilöliikenteen liikkuvaa kalustoa koskevan YTE:n lisäksi sovelletaan liikuntarajoitteisia henkilöitä koskevan YTE:n seuraavia lausekkeitä:

- 4.2.2.6, 4.2.2.9 (7 kohta) kaikkien yhdyskäytävien osalta ja
- 4.2.2.8 sellaisten yhdyskäytävien osalta, joiden korkeus muuttuu.

4.2.2.4 lauseke: Kalustoyksikön rakenteen lujuus

”(2) Ratatyökoneiden staattista kuormitusta, luokkaa ja kiihtyvyyttä koskeville tässä kohdassa esitetyille vaatimuksille on esitetty vaihtoehtoiset vaatimukset lisäyksessä C olevassa C.1 lausekkeessa.”

Ratatyökoneen rakenteen lujuutta voidaan arvioida YTE:n lisäyksessä C olevassa C.1 lausekkeessa esitettyjen vaihtoehtoisten vaatimusten mukaisesti.

YTE:n 4.2.2.4 lausekkeen mukaan vaatimusten noudattaminen on siten mahdollista osoittaa joko laskelmilla tai testeillä. YTE:n 4.2.2.4 lausekkeessa ja lisäyksessä C olevassa C.1 lausekkeessa annetaan myös mahdollisuus luokitella ratatyökone kuorman määritelmien mukaisesti joko luokkaan PI, PII, FI tai FII, jotka otetaan huomioon vaatimustenmukaisuuden osoittamisessa.

”(8) Edellä mainitut vaatimukset koskevat myös liitostekniikoita. Tuotantovaiheen aikana on oltava käytössä menettely, jolla varmistetaan, että rakenteen mekaanisia ominaisuuksia mahdollisesti heikentäviä vikoja torjutaan.”

Käytettyjen liitostekniikoiden tarkastaminen on osa komission päätöksessä 2010/713/EY esitettyä kattavaa suunnittelun ja valmistuksen arviointiprosessia (arviointimoduuleja koskeva päätös). Sen pitäisi olla osa valmistajien laatujärjestelmää, jossa otetaan huomioon käytettyihin tekniikoihin liittyvät riskit (kokoaminen ruuveilla tai niiteillä, hitsaus, liimaus jne.).

Metalliosien hitsauksen osalta liitteessä 1 luetellaan sovellettavat asiaa koskevat standardit.

Huom. Liitostekniikoiden tarkastamista voidaan soveltaa myös 4.2.3.5.1 lausekkeessa käsitellyn telirungon liitoksiin (ks. EN-standardi, lisäyksen J-1 kohta 20, vapaaehtoisesti sovellettava 7 lauseke)

4.2.2.5 lauseke: Passiivinen turvallisuus

”(5) Passiivisen turvallisuuden tarkoitus on täydentää aktiivista turvallisuutta, kun mitkään muut keinot eivät auta.– –”

Passiivinen turvallisuus tunnetaan yleisemmin kalustoyksikön rakenteellisena törmäysturvallisuutena, eikä sitä pitäisi sekoittaa ”Sisätilojen passiiviseen turvallisuuteen”. Viimeksi mainittu on erillinen aihealue, jolla pyritään tukemaan tavoitetta vähentää matkustajien loukkaantumiseriskiä junassa välillisen törmäyksen seurauksena (ks. YTE:n 7.5.2.1 lauseke). Tässä YTE:ssä ei veloiteta tarkastamaan ”sisätilojen passiivinen turvallisuus”.

4.2.2.6 lauseke: Nostaminen nosturilla tai tunkilla

”(3) Yksikön jokaisen kalustoyksikön on oltava nostettavissa tilanteen korjaamiseksi (raiteilta putoamisen tai muun onnettomuuden tai häiriön jälkeen) sekä kunnossapitoa varten. Tätä tarkoitusta varten kalustoyksikön korissa on oltava sopivat liitäntäpisteet (nostokohdat nosturia ja tunkkia varten), joihin pystysuoria tai lähes pystysuoria voimia voidaan kohdistaa. Kalustoyksikkö on suunniteltava niin, että se voidaan nostaa kokonaisena pyörästöineen (esim. lukitsemalla/kiinnittämällä telit kalustoyksikön koriin). Kalustoyksikön toinen pää on myös voitava nostaa (pyörästöineen) niin, että toinen pää on tuettu toisen pyörästön varaan.”

Kaikki standardin EN 16404:2014 rakenteellisia vaatimuksia koskevat kohdat on otettu huomioon standardin EN 12663-1:2010 muutoksessa.

Huom. Matalalattiaisten kalustoyksikköjen raiteille nostamiseen liittyvien erityisolosuhteiden huomioon ottamiseksi on perustettu asiaa käsittelevä CEN:n työryhmä tarkastelemaan uudelleen standardia EN 16404:2014. Työryhmän tulosten perusteella standardia 16404:2014 muutetaan tai tarkistetaan myöhemmässä vaiheessa.

4.2.2.9 lauseke: Lasi

”(1) Jos ikkunoiden (ja peilien) lasitukseen käytetään lasia, sen on oltava joko laminoitua tai karkaistua lasia, joka on jonkin rautateihin soveltuvan, lasin laatua ja käyttöalaa koskevan julkisesti saatavilla olevan standardin mukaista, jotta minimoidaan rikkoutuvasta lasista matkustajille ja henkilökunnalle aiheutuva tapaturmavaara.”

Osa asiaa koskevista standardeista luetellaan soveltamisoppaan 4 luvussa. Vaatimustenmukaisuuden arvioinnin perustaksi pitäisi hyväksyä myös muita asiaa koskevia standardeja, edellyttäen että hakija osoittaa sen merkityksellisyyden ilmoitetulle laitokselle.

4.2.2.10 lauseke: Kuormitustapakukset ja painotettu massa

”(3) Ratatyökoneissa voidaan käyttää erilaisia kuormitustapauksia (pienin ja suurin massa) niissä olevien valinnaisten laitteiden huomioon ottamiseksi.”

Ratatyökoneita voidaan käyttää erilaisissa kokoonpanoissa, esimerkiksi varustettuna eri tehtävissä tai toiminnoissa käytettävillä erilaisilla työkaluilla. Nämä valinnaiset laitteet saattavat kussakin kokoonpanossa vaikuttaa kalustoyksikön massaun. Siten määriteltäessä kuormitustapauksia YTE:n mukaisesti voidaan tarkastella erilaisia massoja sen mukaan, mikä kokoonpano on kyseessä.

4.2.3.1 lauseke: Ulottumat

"(2) Hakijan on valittava aiottu vertailuprofiili, alaosien vertailuprofiili mukaan luettuna. Vertailuprofiili on kirjattava tämän YTE:n 4.2.12 lausekkeessa tarkoitettuihin teknisiin asiakirjoihin."

Hakija (joka allekirjoittaa EY-tarkastusvakuutuksen) valitsee vapaasti liikkuvan kaluston suunnittelussa käytetyn vertailuprofiilin (valittu profiili). Liikkuvan kaluston ulkorajoja arvioidaan myöhemmin tätä valittua profiilia vasten, ja tulos kirjataan teknisiin asiakirjoihin.

Arvioitavaksi tarkoitettussa profiilissa voi olla poikkeamia "tunnetusta" vertailuprofiilista (esim. standardin EN 15273-2 liitteissä mainitut kansalliset ulottumat). Tällöin poikkeamat olisi kirjattava teknisiin asiakirjoihin.

"(4) Jos yksikön ilmoitetaan olevan yhdenmukainen yhden tai useamman vertailuääriiviivan (G1, GA, GB, GC tai DE3) kanssa, alaosaan liittyvät vertailuääriiviivat GIC1, GIC2 tai GIC3 mukaan luettuina, lisäyksessä J-1 kohdassa 14 mainitussa eritelmässä esitetyllä tavalla, yhdenmukaisuus on selvitettävä kinemaattisella menetelmällä, joka määrittellään lisäyksessä J-1 kohdassa 14 mainitussa eritelmässä."

Yhdenmukaisuus yhden tai useamman vertailuääriiviivan kanssa on kirjattava tämän YTE:n 4.2.12 lausekkeessa tarkoitettuihin teknisiin asiakirjoihin."

Hakijan on lisäksi ilmoitettava, jos liikkuva kalusto on yhteensopiva infrastruktuuria koskevan YTE:n mukaisesti määritettyjen ratatyyppien (jonkin tai joidenkin) vertailuprofiili(e)n kanssa (ts. standardin EN 15273 mukainen vertailuprofiili). Nämä vertailuprofiilit, joiden vaatimukset liikkuva kalusto täyttää (jos sellaisia on), on kirjattava teknisiin asiakirjoihin. Ne muodostavat viitekehysten yhteentoimivuudelle.

Mitä tulee mahdollisuuteen laajentaa liikkuvan kaluston tehtävää käyttämällä toleransseihin perustuvia infrastruktuurin tarjoamia mahdollisuuksia (standardin EN 15273-1:2013 liite I), liikkuva kalusto voidaan suunnitella käyttämällä tätä erityisen laajaa vaihtoehtoa. Siinä tapauksessa liikkuvan kaluston ei kuitenkaan enää katsota olevan alkuperäisen vertailuprofiilin mukainen, eikä sitä kirjata sellaisenaan hyväksytyjen raideliikenteen kalustoyksikkötyyppien eurooppalaiseen rekisteriin (ERATV).

Teknisiin asiakirjoihin kirjatussa aiotussa profiilissa on mainittava alkuperäinen vertailuprofiili ja standardin EN 15273-1:2013 liitteen I soveltamiseen liittyvät rajoitukset/peruutukset.

Tämä infrastruktuurin tarjoama mahdollisuus ja vastaavat rajoitukset olisi myös kirjattava infrastruktuurirekisteriin.

Standardin EN 15273-2 – 2013 liitteessä R.3 luetellaan asiakirjat, jotka voidaan ottaa huomioon ulottuman vaatimustenmukaisuuden tarkastamiseksi.

”(5) Sähkökäyttöisissä yksiköissä virroittimen ulottuma on todennettava lisäyksessä J-1 kohdassa 14 mainitun eritelmän A.3.12 lausekkeen mukaisilla laskelmilla sen varmistamiseksi, että virroittimen ulottuma on energia-YTE:n lisäyksen D mukaisesti määritetyn mekaanisen kinemaattisen virroittimen ulottuman mukainen ja se riippuu valitun virroittimen kelkan rakenteesta: molemmat sallitut vaihtoehdot on määritelty tämän YTE:n 4.2.8.2.9.2 lausekkeessa.

Virransyötön jännite otetaan huomioon infrastruktuurin ulottumassa, jotta varmistetaan virroittimen ja kiinteiden laitteiden väliset asianmukaiset eristysvälit.”

Virroittimen ulottumalla on liittymäkohtia kolmeen YTE:ään, infrastruktuuria koskevaan YTE:ään, energiaosajärjestelmää koskevaan YTE:ään ja vetureita ja henkilöliikenteen liikkuvaa kalustoa koskevaan YTE:ään:

- Se perustuu vetureita ja henkilöliikenteen liikkuvaa kalustoa koskevan YTE:n 4.2.8.2.9.2 lausekkeessa määriteltyyn virroittimen kelkan rakenteeseen, jota käytetään vertailukohtana ilmajohdon kosketuskohdalle.
- Mekaanisen kinemaattisen virroittimen ulottuman laskentatapa kuvataan energiaosajärjestelmää koskevan YTE:n liitteessä D.
- Tätä täydennetään jännitteisten osien vaatimalla etäisyydellä, joka on otettava huomioon infrastruktuuria koskevan YTE:n 4.2.3.1 lausekkeessa määritellyn aukean tilan ulottuman yhteydessä.

Virroittimen ja kiinteiden laitteiden jännitteisten osien vaatima etäisyys riippuu syöttöjännitteestä (25 kV AC, 15 kV AC, 1,5 kV DC, 3 kV DC) ja paikallisista olosuhteista eristys- ja pintaetäisyyksien laskennassa (jotka ovat rataverkon haltijan tiedossa). Niitä tarvitaan aukean tilan ulottuman määrittelyyn.

Huom. Tämä näkökohta otetaan huomioon määriteltäessä aukean tilan ulottumaa. Se ei kuulu vetureita ja henkilöliikenteen liikkuvaa kalustoa koskevan YTE:n soveltamisalaan. Rataverkon haltijan on otettava infrastruktuuria koskevan YTE:n vaatimusten lisäksi huomioon virroittimen tai ajojohtimen sähköä johtavien osien ja rakenteen vaatimat etäisyydet.

”(6) Virroittimen huojunta, joka on määritelty energia-YTE:n 4.2.10 lausekkeessa ja jota käytetään mekaanisen kinemaattisen ulottuman laskemisessa, on perusteltava laskelmilla tai mittauksilla lisäyksessä J-1 kohdassa 14 mainitussa eritelmässä esitetyllä tavalla.”

Virroittimen huojuntakertoimen (tai joustokertoimen), jota tarkastellaan yhtälön mekaanisessa osassa, tarkastamiseksi voidaan käyttää simulaatioita tai aiempien mallien lähtötietoja, tai huojuntakerroin voidaan osoittaa myös ”tyyppitestillä”.

4.2.3.2.1 lauseke: Akselipaino

”(1) – – Akselipaino on infrastruktuuria koskevan YTE:n 4.2.1 lausekkeessa määritelty infrastruktuurin suorituskykyparametri, joka määräytyy radan liikennekoodin mukaan. Sitä on tarkasteltava yhdessä akselivälin, junan pituuden ja yksikölle kyseisellä radalla sallitun enimmäisnopeuden kanssa.”

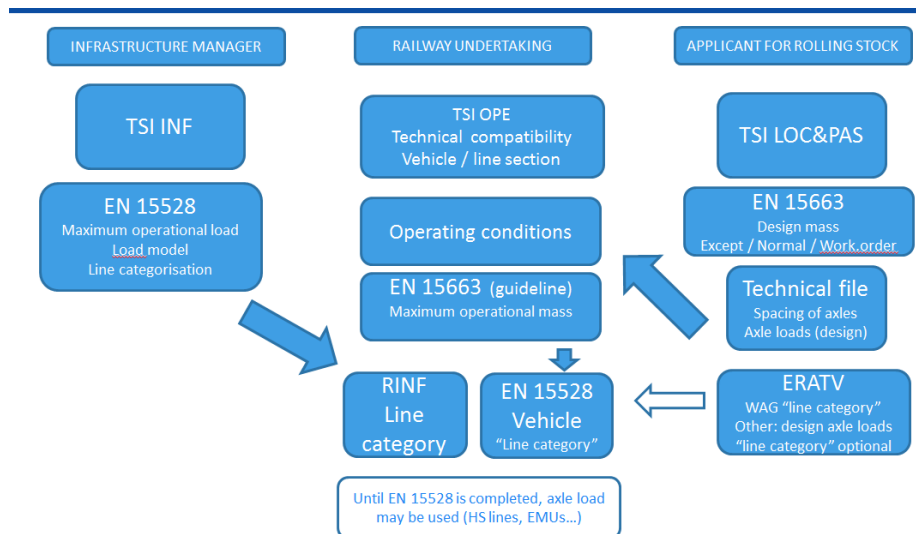
Infrastruktuurin kantokyky määrittelee raja-arvon, jota liikkuvan kaluston akselipaino ei saa ylittää käytön aikana. Infrastruktuurin ja kalustoyksikön yhteensopivuus ei kuulu tämän YTE:n perusteella tehtävään vaatimustenmukaisuuden arviointiin.

”(3) Näiden tietojen käyttö toiminnallisella tasolla tehtävässä liikkuvan kaluston ja infrastruktuurin yhteensopivuuden tarkistamisessa (ei kuulu tämän YTE:n soveltamisalaan):

Rautatieyrityksen on käyttötoimintaa ja liikenteen hallintaa koskevan YTE:n 4.2.2.5 lausekkeessa edellytetyllä tavalla määriteltävä yksikön kunkin yksittäisen akselin akselipaino, jota on tarkoitus käyttää liitântäparametrina infrastruktuuriin nähden, ottaen huomioon aiotussa liikenteessä käytettävät kuormat (joita ei määritellä yksikköä arvioitaessa).– ”

Liikkuvan kaluston akselipaino yhdistettynä akseliväliin on yksi parametreista, joita käytetään liikkuvan kaluston ja infrastruktuurin teknisen yhteensopivuuden (sellaisena kuin se on kuvattu standardissa EN 15528) arvioinnissa. YTE:ssä ei esitetä suurinta sallittua akselipainoa, joka on otettava huomioon tässä teknisen yhteensopivuuden arvioinnissa, koska tämä lähestymistapa olisi liian rajoittava. Sen sijaan siinä viitataan tavanomaisen rautatiejärjestelmän käyttötoimintaa ja liikenteen hallintaa koskevan YTE:n (junan kokoonpano) 4.2.2.5 lausekkeeseen, jossa todetaan, että rautatieyritys on vastuussa junan kokoonpanon ja reitin yhteensopivuudesta ja että sen on varmistettava, että ”junan painon on oltava niissä rajoissa, jotka voidaan sallia reittiosuus – – huomioon ottaen. Akselipainorajoituksia on noudatettava.” Tällä tavoin rautatieyrityksen olisi valvottava toimintasäännöin liikkuvan kalustonsa hyötykuormaa, jotta se on yhteensopiva reitin kanssa.

Lisätietoa liikkuvan kaluston ja infrastruktuurin yhteensopivuuden tarkastamisesta:



Kuva. Akselipainoa koskevan liitännän hallinnointiperiaate (kun standardi EN 15528 valmistuu)

Rautatieyritykset käyttävät teknisten asiakirjojen tietoja määritelläkseen käyttökuormituksen tietyille junalleen (junalla tarkoitetaan tässä kalustoyksiköiden joukkoa, joka osoitetaan tietyksi ajaksi tietyille reitille). Rautatieyritys varmistaa yhteensopivuuden kyseisen reitin kanssa akselipainoa koskevan liitännän osalta. Rautatieyritys voi käyttää rautatieinfrastruktuurirekisteriä (RINF) välineenä tässä yhteensopivuuden tarkastamisessa.

Rataverkon haltija määrittelee reitin kantokyvyn ja kirjaa infrastruktuurirekisteriin reittiluokan ja nopeuden.

4.2.3.3.1 lauseke: Liikkuvan kaluston ominaisuudet, jotka vaikuttavat yhteensopivuuteen junanilmaisinjärjestelmien kanssa

”(2) Ominaisuudet, joiden kanssa liikkuva kalusto on yhteensopiva, on kirjattava tämän YTE:n 4.2.12 lausekkeessa tarkoitettuihin teknisiin asiakirjoihin.”

Yhteensopivuudelle junanilmaisinjärjestelmien kanssa määritetyt parametrit, kuten raidevirtapiirit, akselinlaskimet ja silmukajärjestelmät, on yksilöity YTE:ssä, jossa viitataan ohjaus-, hallinta- ja merkinanto-YTE:ään kunkin parametrin ja junanilmaisinjärjestelmän tyypin osalta.

YTE:ssä edellytetään liikkuvan kaluston yhteensopivuudelta ohjaus-, hallinta- ja merkinanto-YTE:n kanssa sitä, että junanilmaisinjärjestelmä(t), jonka (joiden) kanssa liikkuvan kaluston on arvioitu olevan yhteensopiva, on ilmoitettu ja kirjattu teknisiin asiakirjoihin.

Liikkuva kalusto voi olla yhteensopimatonta jonkin tätä lauseketta koskevan YTE:n eritelmän kanssa.

Tällä hetkellä asiaa koskevissa YTE:issä on useita avoimia kohtia (esim. sähkömagneettinen yhteensopivuus).

Jos yhteensopivuus olemassa olevien junanilmaisinjärjestelmien kanssa ei kuulu edellä mainittujen YTE:n vaatimusten piiriin, jäsenvaltion nimeämän laitoksen olisi tarkastettava tämä jäsenvaltion tasolla ilmoitettujen kansallisten sääntöjen mukaisesti. Tämän yhteensopivuuden tarkastaminen ei kuulu YTE:ien soveltamisalaan mutta on osa käyttöönottoluvan myöntämistä. Sen tulos ilmoitetaan ERATV:ssä kyseisiin kansallisiin sääntöihin viittaamalla.

4.2.3.4.2 lauseke: Dynaamiset kulkuominaisuudet

”(3) Yksikön kulun on oltava turvallista ja sen aiheuttaman radan kuormituksen on oltava hyväksyttävällä tasolla, kun sitä liikennöidään nopeuden ja kallistusvajauksen yhdistelmän/ yhdistelmien asettamissa rajoissa viiteolosuhteissa, jotka vahvistetaan lisäyksen J-2 kohdassa 2 tarkoitettussa teknisessä asiakirjassa.”

TD/2012-17, 4.1 lauseke:

”– Jos kalustoyksikön testauksessa ilmenee, että kalustoyksikön suorituskyky täyttää standardin EN 14363:2005, sellaisena kuin se on muutettuna tällä asiakirjalla, vaatimukset, kun sitä liikennöidään suurimmalla sallitulla nopeudella ja suurimmalla mahdollisella kallistusvajauksella infrastruktuuriolosuhteissa, jotka ovat vaikeammat kuin standardissa EN 14363:2005, sellaisena kuin se on muutettuna tällä asiakirjalla, asetettavat tavoiteltavat testausolosuhteet, on suositeltavaa, että tällaisten tutkimusten tulokset (testatut ja osoitetut käyttöolosuhteet) dokumentoidaan, jotta vältetään tarpeetonta testausta useissa maissa.”

Liikkuvan kaluston dynaamisia kulkuominaisuuksia voidaan joutua testaamaan sallitun nopeuden ja kallistussenvajauksen useiden yhdistelmien varalta (hakija valitsee yhdistelmät) standardin EN 14363 ja/tai standardin EN 15686 ja teknisen asiakirjan ERA-TD/2012-17 mukaisesti. Näissä teknisissä eritelmissä käsitellään myös kallistusjärjestelmiä. Teknisessä asiakirjassa ERA-TD/2012-17 esitetään tarvittavat lisäeritelmät liikkuvan kaluston dynaamisten ominaisuuksien arvioimiseksi. Sillä laajennetaan ja muutetaan standardissa EN 14363:2005 asetettuja edellytyksiä, minkä tarkoituksena on sulkea tätä alaa koskevat avoimet kohdat aiemmassa tavanomaisen rautatiejärjestelmän liikkuvan kaluston osajärjestelmää ”veturit ja henkilöliikenteen liikkuva kalusto” (CR LOC&PAS) koskevassa YTE:ssä ja suurten nopeuksien liikkuvan kaluston (HS RST) osajärjestelmää koskevassa YTE:ssä.

Kyseiset eritelmat sisältyvät myös standardin EN 14363 tarkistusluonnokseen, jonka on laatinut CEN:n työryhmä (TC 256 WG 10). Kun tarkistettu standardi julkaistaan, jolloin YTE:ssä viitataan siihen, TD/2012-17 peruutetaan direktiivissä määritetyn tarkistusmenettelyn mukaisesti.

Tämä tarkoittaa, että kalustoyksikön arvioinnin kannalta standardia EN 14363:2005 muutetaan TD/2012-17 -asiakirjaan sisältyvillä eritelmillä, kunnes standardin EN 14363 tarkistettu versio on saatavilla ja siihen viitataan tarkistetussa vetureita ja henkilöliikenteen liikkuvaa kalustoa koskevassa YTE:ssä.

Määritetyt raja-arvot (kulkuturvallisuus, raiteen kuormitus) on täytettävä liikkuvan kaluston käyttöolosuhteissa (käyttöä koskevat parametrit/rajoitukset), kuten nopeuden ja kallistuksenvajauksen yhdistelmällä.

Tämä tarkoittaa, ettei YTE sen enempää kuin standarditkaan rajoita mahdollisia yhdistelmiä. Hakija voi vapaasti määrittellä nämä arvot. Ainoa vaatimus on, että raja-arvot täyttyvät hakijan valitsemissa olosuhteissa.

Hakijan olisi otettava huomioon infrastruktuuri, jossa liikkuvaa kalustoa käytetään, kun hän määrittelee, millaisia yhdistelmiä on tarpeen testata.

Nopeudella >300 km/h teknisen asiakirjan 4.3.4.4 lausekkeessa ”tavoiteltavat testausolosuhteet” ei esitetä erityisiä rajoja raidelaadulle puuttuvien kokemusten vuoksi. Tätä tapausta käsitellään kyseisen jakson taulukoiden 3 ja 4 alla olevassa seuraavassa huomautuksessa: ”Nopeuden ylittäessä 300 km/h, tavoiteltavien testausolosuhteiden on vastattava parempaa raidelaatua kuin nopeudelle 300 km/h määritelty raidelaatu.” Perusteena tälle ovat seuraavat näkökohdat:

- Näillä rataosuuksilla käyttö nopeudella 300 km/h on mahdollista, joten vaadittavan raidelaadun on oltava yhtä hyvä kuin nopeudella 300 km/h.
- Tällaista aihetta koskeva avoin kohta ei ole tyydyttävä, koska kansallisten sääntöjen määrittelemiseksi ei ole saatu riittävästi kokemuksia.

Tällaisessa tapauksessa odotetaan, että kyseinen valmistaja, rautatieyriys ja rataverkon haltija tekevät yhteistyötä rautatiehankkeen toteuttamiskelpoisuuden varmistamiseksi (käyttö nopeudella 300–350 km/h).

Joka tapauksessa testiradalla täytetyt arvot on ilmoitettava teknisen asiakirjan 4.3.4.5 lausekkeessa vaaditulla tavalla. Vastaavat käyttörajoitukset on myös ilmoitettava teknisen asiakirjan 4.1 lausekkeessa vaaditulla tavalla. Sidosryhmät voivat käyttää innovatiivisia ratkaisuja koskevaa menettelyä ottaakseen testiradalla täytetyt arvot huomioon YTE:n ja teknisen asiakirjan täydentämistä varten.

Muilla kuin 1 435 mm:n raidelevydeillä testiolut ja raja-arvot (standardin EN 14363:2005 5.3.2 lausekkeen mukaisesti) voidaan määrittellä tietyille sovellus-/käyttöolosuhteille YTE:ssä määrittelystä mahdollisesta erityistapauksesta huolimatta. Geometriset radan ominaisuudet ja edellytykset, joilla liikkuvaa kalustoa testattiin, määrittävät liikkuvan kaluston käyttöolosuhteiden rajoittamisen.

4.2.3.4.3.2 lauseke: Pyöräkerran ekvivalenttisen kartiokkuuden käytönaikaiset arvot

”(1) Yhdistetyille ekvivalenttisille kartiokkuuksille, joille kalustoyksikkö on suunniteltu, sellaisina kuin ne varmennetaan tämän YTE:n 6.2.3.4 lausekkeen mukaisessa dynaamisten kulkuominaisuuksien vaatimustenmukaisuuden todentamisessa, on määritettävä arvot käytönaikaisissa olosuhteissa 4.2.12.3.2 lausekkeen mukaisissa kunnossapitoasiakirjoissa ottaen huomioon pyörän ja kiskon profiilien vaikutukset.”

Rautatieyrityksille ja kunnossapidosta vastaaville tahoille annetaan tiedoksi pyörien ja pyöräkertojen kunnossapitorajoituksia ja sitä, miten rataverkon paikalliset olosuhteet voidaan ottaa huomioon, koskevat seuraavat osatekijät:

Kunnossapitosuunnitelmassa on esitettävä rautatieyrityksen (tai kunnossapidosta vastaavan tahon) pyöräkertojen ja pyörän profiilien kunnossapidossa käyttämät menetelmät. Menetelmissä on otettava huomioon ne kartiokkuusalueet, joille kulkuneuvo on suunniteltu (ks. YTE:n 4.2.3.4.2 lauseke). Käytön aikana näiden arvojen on pysyttävä raja-arvojen sisällä ottaen huomioon sen infrastruktuurin, jossa liikkuva kalustoa käytetään, paikalliset olosuhteet.

Pyöräkertojen kunnossapidosta on huolehdittava niin, että (epäsuorasti tai suoranaisesti) varmistetaan se, että ekvivalenttinen kartiokkuus pysyy hyväksytyissä rajoissa, kun pyöräkertaa mallinnetaan antamalla sen kulkea radasta otetun edustavan näytteen yli YTE:n taulukoissa 11–16 esitetyissä testiolosuhteissa (laskennallisesti simuloituna), jotka ovat olennaisia rataverkon paikalliset olosuhteet huomioon ottaen.

Uuden teli- tai kalustoyksikkörakenteen kohdalla tai käytettäessä tunnettua kalustoyksikköä reitillä, jonka ominaisuudet ovat olennaisen erilaiset, pyörän profiilin kulumisen etenemistä tai ekvivalenttisen kartiokkuuden muuttumista ei yleensä tunneta. Tässä tapauksessa on esitettävä väliaikainen kunnossapitosuunnitelma. Suunnitelman pätevyys on vahvistettava sitten, kun pyörän profiileja ja ekvivalenttista kartiokkuutta on käytön aikana seurattu. Valvonnassa on oltava mukana edustava määrä pyöräkertoja, ja siinä on otettava huomioon kalustoyksikössä eri kohdissa olevien ja kiinteästi muodostetun junan eri kulkuneuvotyypeissä olevien pyöräkertojen väliset erot.

Jos YTE:n 4.2.3.4.2 lausekkeessa vaadittu dynaamisten kulkuominaisuuksien testi on tehty edustavalla pyörän profiililla (käytössä luontaisesti kulunut tai teoreettisesti kulunut) testirataosuuksilla, sellaisina kuin ne on määritelty TD-2012-17-asiakirjan 4.3.6 lausekkeessa, kunnossapitosuunnitelma voi perustua pyörien geometrinen mittojen valvontaan siten, että testiolosuhteista on ekstrapoloitu pyörän profiilin raja-arvo (ja YTE:n 4.2.3.5.2.2 lausekkeen mukaisesti). Ekvivalenttisen kartiokkuuden käytönaikaista raja-arvoa valvotaan siten epäsuorasti sen oletuksen perusteella, että testirataosuudet ovat edustavia siihen tosiasialiseen rataverkkoon nähden, jossa kalustoyksikköä käytetään.

”(2) Jos kulun epävakaudesta on ilmoitettu, rautatieyritys ja rataverkon haltija paikantavat rataosuuden yhteisellä tutkimuksella.

(3) Rautatieyritys mittaa kyseisten pyöräkertojen pyörien profiilit ja pyörien laippojen välin (pyörien kiskoa vasten olevien pintojen etäisyyden). Ekvivalenttinen kartiokkuus lasketaan käyttäen 6.2.3.6 lausekkeen laskentaskenaarioita, jotta voidaan tarkistaa, vastaako se vaatimusta, joka koskee suurinta ekvivalenttista kartiokkuutta, jolle kalustoyksikkö on suunniteltu ja jonka osalta se on testattu. Ellei, pyörien profiileja on korjattava.”

Edellä olevia 2 ja 3 kohtaa on sovellettava käytön aikana. Ne eivät ole osa YTE:n perusteella tehtävää vaatimustenmukaisuuden arviointia, eikä ilmoitettu laitos arvioi niitä.

Jos käytön aikana esiintyy ongelmia, on suositeltavaa varmistaa, että juna ja raide on tarkastettu rautatieyrityksen ja rataverkon haltijan tavanomaisten kunnossapitoa koskevien menettelyjen (säännöllisyys mukaan lukien) mukaisesti. Tähän voi sisältyä rautatieyrityksen osalta pyörien, sivuttaisvakauttimien, jousituksen osien jne. tarkastaminen ja rataverkon haltijan osalta radan geometristen puutteiden jne. tarkastaminen. Ellei näin toimita, tämä puute kunnossapidossa on korjattava.

Tavanomaisten kunnossapitoa koskevien menettelyjen soveltamisesta huolimatta, jos kulun havaitaan olevan epävakaata, rautatieyrityksen on mallinnettava mitattuja pyörän profiileja ja pyöräkerran kiskoa vasten olevien pintojen välisiä etäisyyksiä käyttäen edustavaa näytettä YTE:n 6 luvussa olevissa taulukoissa 11–16 esitetyistä testiradan oloista laskeakseen ekvivalenttisen kartiokkuuden ja tarkastaakseen, ettei se ylitä sitä suurinta arvoa, jota käyttäen kulkuneuvo on suunniteltu ja tarkastuksessa vakaaksi todettu.

Esimerkkejä:

- 1 435 mm:n raideleveydellä seuraavia skenaarioita pidetään edustavina ekvivalenttisen kartiokkuuden tarkastamisessa:
 - nopeus enintään 200 km/h, edustavia ovat 6.2.3.6 lausekkeen taulukossa 12 esitetyt tapaukset 1, 2, 7 ja 8 testioloissa,
 - sitä suurempien nopeuksien osalta edustavia ovat vain tapaukset 1 ja 2.
- 1 668 mm:n raideleveydellä seuraavia skenaarioita pidetään edustavina ekvivalenttisen kartiokkuuden tarkastamisessa:
 - nopeus enintään 200 km/h, edustavia ovat tapaukset 1 ja 3, kiskon poikkileikkaus 54 E1 ja 60 E1,
 - sitä suurempien nopeuksien osalta edustava on vain tapaus 1, kiskon poikkileikkaus 60 E1.

Jos pyöräkerran ekvivalenttinen kartiokkuus ylittää sen suurimman arvon, jota käyttäen kalustoyksikkö on suunniteltu ja tarkastuksessa vakaaksi todettu, pyörien profiilien kunnossapitostrategiaa on muutettava epävakaan kulun välttämiseksi.

Jos pyöräkerran ekvivalenttinen kartiokkuus ei ylitä sitä suurinta arvoa, jota käyttäen kalustoyksikkö on suunniteltu ja tarkastuksessa vakaaksi todettu, infrastruktuuria koskevassa YTE:ssä vaaditaan, että rataverkon haltija tarkastaa, että rata täyttää infrastruktuuria koskevassa YTE:ssä esitetyt vaatimukset.

Jos sekä kalustoyksikkö että rata ovat niitä koskevien YTE:ien vaatimusten mukaisia, rautatieyrityksen ja rataverkon haltijan on yhdessä aloitettava tutkimus epävakaan synn selvittämiseksi.

4.2.3.5.2.1 lauseke: Pyöräkerta / Vaatimustenmukaisuuden arviointia koskeva 6.2.3.7 lauseke: Akselit

”(2) Akselin mekaanisten kestävyys- ja väsymisominaisuuksien vaatimustenmukaisuuden osoittamisen on perustuttava lisäyksen J-1 kohdassa 88 tarkoitetun eritelmän 4, 5 ja 6 kohtaan juoksuakselien osalta ja lisäyksen J-1 kohdassa 89 tarkoitetun eritelmän 4, 5 ja 6 lausekkeeseen vetävien akselien osalta.

Sallitun jännityksen hyväksymiskriteeri on esitetty lisäyksen J-1 kohdassa 88 tarkoitetun eritelmän 7 lausekkeessa juoksuakselien osalta tai lisäyksen J-1 kohdassa 89 tarkoitetun eritelmän 7 lausekkeessa vetävien akselien osalta.”

Akselin tarkastaminen on tarkoitus tehdä standardissa EN 13103 tai EN 13104 esitetyn laskelman mukaisesti (akselityypin mukaan), jossa määritellään

- huomioon otettavat kuormitustapaukset,
- erityiset laskentamenetelmät akselin mallille ja hyväksymiskriteerit,
- sallittu jännitys
 - teräslajille EA1N sekä
 - menetelmät, joilla määritetään sallittu jännitys muiden materiaalien osalta.

”(4) Tuotantovaiheen aikana on oltava käytössä menettely, jolla varmistetaan, ettei mikään vika voi heikentää akselien mekaanisia ominaisuuksia.

(5) Akselimateriaalin vetolujuus, iskunkestävyys, pinnan eheys, materiaaliominaisuudet ja materiaalin puhtaus on tarkastettava. Tarkastusmenettelyssä on määriteltävä kunkin ominaisuuden tarkastamisessa käytettävä otanta.”

Akselia pidetään turvallisuuden kannalta olennaisena komponenttina, joka on tarkastettava ja jota on valvottava paitsi suunnittelukriteerien osalta myös lopullisen tuotteen laadun varmistamiseksi. Standardissa EN 13261:2009+A1 esitetään tarkastusmenettely, jota on noudatettava YTE:ssä mainittujen parametrien osalta: tuotantovaiheen aikana tarkastettavien näytteiden lukumäärä, noudatettavat menettelyt, jos akselin suunnittelussa tapahtuu merkittäviä muutoksia tai akselin materiaalin valmistaja vaihtuu jne.

Tämä voi sisältyä valmistajan laatujärjestelmän arviointiin: näyteenotto, otannan koko ja vastaavat seikat voivat perustua standardin EN 13261:2009+A1 liitteeseen I.

4.2.3.5.2.2 lauseke: Pyörä / Vaatimustenmukaisuuden arviointia koskeva 6.1.3.1 lauseke

”(1) Pyörän mekaaniset ominaisuudet on tarkastettava mekaanisten lujuuslaskelmien avulla ottaen huomioon kolme erilaista kuormitustapausta: suora rata (pyöräkerta keskitettynä), kaarre (laippa painautuneena kiskoa vasten) ja kulku vaihteiden ja risteävien raiteiden yli (laipan sisäpinta painautuneena kiskoa vasten) siten kuin lisäyksessä J-1 olevan 71 kohdan 7.2.1 ja 7.2.2 lausekkeessa on määritelty.”

Pyörä on suunniteltava standardin EN 13979-1:2003+A2:2011 7 lausekkeessa esitetyn menetelmän mukaisesti. Mainitussa lausekkeessa edellytetään laskelmien tekemistä ja sen jälkeen testausta, jos suunnittelukriteerit eivät täyty.

”(6) Tuotantovaiheen aikana on käytössä oltava menettely, jolla varmistetaan, ettei mikään vika voi heikentää pyörien mekaanisia ominaisuuksia.– –”

Pyörää pidetään turvallisuuden kannalta olennaisena komponenttina, joka on tarkastettava ja jota on valvottava paitsi suunnittelukriteerien osalta myös lopullisen tuotteen laadun varmistamiseksi. Standardissa EN 13262:2004+A2:2012 esitetään tarkastusmenettely, jota on noudatettava YTE:ssä mainittujen parametrien osalta. Tarkastukseen kuuluvat materiaalin ominaisuudet ja tuotantovaiheen aikana tarkastettavien näytteiden lukumäärä, noudatettavat menettelyt, jos pyörän suunnittelussa tapahtuu merkittäviä muutoksia tai pyörän materiaalin valmistaja vaihtuu jne.

Pyörän materiaalin väsymisominaisuuksien tarkastaminen on tarkoitus tehdä erityisesti, jos pyörän tuotannossa käytettävän raaka-aineen toimittaja vaihtuu, valmistusprosessissa tapahtuu merkittäviä muutoksia tai pyörän suunnittelua muutetaan huomattavasti sen halkaisijan ja vanteen muodon osalta.

Tämä voi sisältyä valmistajan laatujärjestelmän arviointiin: näytteenotto, otannan koko ja vastaavat seikat voivat perustua standardin EN 13262:2004+A2:2012 liitteeseen E.

4.2.3.5.2.3 lauseke: Muuttuvan raidelevyden pyöräkerrat

"(2) Pyöräkerran vaihtomekanismin on varmistettava pyörän turvallinen lukitus haluttuun kohtaan akselilla."

Sisällyttämällä tämäntyyppiset pyöräkerrat YTE:ään pyritään siihen, että tällaisilla muuttuvan raidelevyden pyöräkerroilla varustetut kalustoyksiköt hyväksytään yleisesti kaikissa jäsenvaltioissa. Vaatimus koskee pelkästään pyörien turvallista lukitusta paikalleen vaihdon suorittamisen jälkeen. Sen arviointi on avoin kohta (EN-standardi laadintavaiheessa).

Kahdella raidelevydeillä toimivien kalustoyksiköiden osalta edellä esitettyä YTE:n vaatimusta sovelletaan YTE:ssä määritettyihin asentoihin (raidelevyksiin). Yleisemmällä tasolla YTE:n vaatimuksia sovelletaan seuraavalla tavalla:

1. Jos 2 pyöräkertojen raidelevyettä esitetään 4.2.3.5.2.1 lausekkeessa:
Kalustoyksikköä on arvioitava YTE:n perusteella siten, että sen akselit ovat näissä 2:ssa eri asennossa. Vaatimustenmukaisuuden arviointimenettely (testit mukaan lukien) on toistettava niiden YTE:n vaatimusten osalta, joihin pyörien kohta akselilla vaikuttaa. EY-tarkastusvakuutuksessa on selkeästi ilmoitettava, että molemmat asennot on arvioitu.
2. Jos vain toinen pyöräkertojen raidelevyeksistä esitetään 4.2.3.5.2.1 lausekkeessa, eikä sovellettavaa erityistapausta ole:
Kahdella raidelevydeillä toimiva kalustoyksikkö on tarkoitettu käytettäväksi vain siinä rataverkon osassa, jossa on 4.2 jaksossa määritetty raideleveys. Sitä on arvioitava YTE:n perusteella siten, että sen akselit ovat kyseisessä asennossa. EY-tarkastusvakuutus koskee vain 4.2.3.5.2.1 lausekkeessa määritettyä asentoa. Kahdella raidelevydeillä toimiva kalustoyksikkö voidaan tarkastaa kansallisten sääntöjen mukaisesti siten, että sen akselit ovat siinä asennossa, jota käytetään YTE:ien soveltamisalaan kuulumattomilla raiteilla.
3. Jos pyöräkertoihin sovellettava erityistapaus on olemassa (YTE:n 7.3.2.6 lauseke):

On kaksi mahdollisuutta:

- a) Kahdella raidelevydeillä toimiva kalustoyksikkö on tarkoitettu käytettäväksi vain siinä rataverkon osassa, jossa on erityistapauksen mukainen raideleveys. Sitä on arvioitava YTE:n perusteella (ja erityistapausta vastaavien kansallisten sääntöjen mukaisesti) siten, että sen akselit ovat kyseisessä asennossa. EY-tarkastusvakuutus koskee vain kyseistä "raidelevyden" asentoa. Se voidaan tarkastaa kansallisten sääntöjen mukaisesti siten, että sen akselit ovat toisessa asennossa, jota käytetään YTE:ien soveltamisalaan kuulumattomilla raiteilla.
- b) Kahdella raidelevydeillä toimiva kalustoyksikkö on tarkoitettu käytettäväksi siinä rataverkon osassa, jossa on erityistapauksen mukainen raideleveys, ja siinä rataverkon osassa, jossa on 4.2.3.5.2.1 lausekkeessa määritetty raideleveys. Kalustoyksikköä on arvioitava YTE:n perusteella siten, että sen akselit ovat 2 eri asennossa. Vaatimustenmukaisuuden arviointimenettely (testit mukaan lukien) on toistettava niiden YTE:n vaatimusten osalta, joihin pyörien kohta akselilla vaikuttaa. EY-tarkastusvakuutuksessa on selkeästi ilmoitettava, että molemmat asennot on arvioitu.

Edellä esitetty ei koske asennuksia ja menettelyjä pyöräkerran raidelevyden muuttamiseksi eikä sen yhteensopivuutta olemassa olevan vaihtolaitteiston kanssa. Niitä olisi käsiteltävä tarvittaessa kansallisella tasolla (eri raidelevyeksien välinen raja).

4.2.4 lauseke: Jarrutus

4.2.4.2.1 lauseke: Toiminnalliset vaatimukset

”(6) – – Myös lämpötilannousu jarrun osien ympärillä on otettava huomioon liikkuvan kaluston suunnittelussa.”

YTE:n mukaan jarrun osien läheisyydessä olevien osien suunnittelussa on otettava huomioon lämpötilannousu näiden osien ympärillä, ja niiden toiminnallisuuden on säilyttävä tässä lämpötilassa.

Tämä koskee erityisesti pyöriä, joissa on sisäänrakennetut jarrulevyt. Pyörän (yhteentoimivuuden osatekijänä) suunnittelusta ja valinnasta vastuussa olevan hakijan olisi otettava huomioon levyn kiinnitys, todellinen lämpötilannousu ja lämmönsiirto jarruja käytettäessä, jotta estetään lämpömekaaniset ongelmat (lämpöväsyminen) pyörän vanteessa.

Hakijan on otettava huomioon muut paloturvallisuusriskit (esim. kipinät) erillään YTE:ien mukaisesta vaatimustenmukaisuuden arvioinnista.

”(15) Kun nopeus on yli 5 km/h, jarrujen käytön aiheuttaman nykäyksen on oltava alle 4 m/s³. Nykäykset voidaan johtaa laskennallisesti jarrutestien aikana mitatuista hidastuvuusarvoista (kuten 6.2.3.8 ja 6.2.3.9 lausekkeessa kuvataan).”

Nykäys 4 m/s³ liittyy yleensä jarrutustarpeen äkillisiin muutoksiin seisovien matkustajien turvallisuuden varmistamiseksi.

”(14) Jarrutuskäskyn on ohjaustilasta riippumatta otettava jarrujärjestelmä ohjaukseensa, vaikka jarrujen irrottamiskäsky olisikin voimassa; tämän vaatimuksen ei tarvitse täyttyä silloin, kun kuljettaja on tarkoituksellisesti kytkenyt jarrutuskäskyn pois toiminnasta (esimerkiksi matkustajan tekemän hälytyksen ohittamiseksi, irtikytkettäessä tms.).”

Kuljettajan tekemä tarkoituksellinen jarrutuskäskyn kytkeminen pois toiminnasta (yhdistettynä muihin toimintoihin) on sallittua YTE:n mukaan junan käyttöä varten dokumentoiduissa menettelyissä kuvatuissa erityistilanteissa.

4.2.4.4.1 lauseke: Häätäjarrun ohjaus

”(2) Käytössä on oltava vähintään kaksi toisistaan riippumatonta häätäjarrun käyttölaitetta, joiden avulla kuljettaja voi normaalista ajoasennostaan käsin aloittaa häätäjarrutuksen yhdellä yksinkertaisella yhden käden liikkeellä.

Näiden käyttölaitteiden peräkkäisiä käynnistymisiä voidaan pitää osoituksena 4.2.4.2.2 lausekkeen taulukossa 3 olevan turvallisuusvaatimuksen nro 1 täyttymisestä.

Toisen näistä laitteista on oltava punainen painokytin (sienenmuotoinen painike).

Näiden kahden laitteen käynnistymisen seurauksena häätäjarrujen on lukituttava itsestään mekaanisesti kiinni-asentoon, joka voidaan avata vain tarkoituksellisesti.

(4) Ellei jarrutuskäskyä peruuteta, häätäjarrutuksen käynnistymisestä seuraavat pysyvästi ja automaattisesti seuraavat toimenpiteet:

- häätäjarrutuskäskyn välittyminen junassa jarrujen ohjauslinjaa pitkin*
- kaiken vetovoiman kytkeytyminen pois päältä alle 2 sekunnissa; vetovoima ei saa olla kytkettävissä uudelleen päälle, ennen kuin kuljettaja on peruuttanut annetun vetokäskyn*
- kaikkien jarrujen irrotuskäskyjen tai -toimenpiteiden estäminen.”*

Häätäjarrutuksen käynnistyminen johtaa edellä kuvattuihin toimenpiteisiin. Ne voidaan peruuttaa vain kuljettajan tarkoituksellisilla toimilla. Jos signaali, joka on johtanut häätäjarrutuksen käynnistymiseen, häviää muista syistä kuin sen tarkoituksellisen peruuttamisen vuoksi (esimerkiksi komentovirheen tapauksessa), tätä ei pidetä peruutuksena, ja YTE:ssä veloitetaan soveltamaan edelleen edellä kuvattuja toimenpiteitä.

4.2.4.4.2 lauseke: Käyttöjarrun ohjaus

”(2) Kuljettajan on käyttöjarrutoiminnon avulla voitava säätää (lisätä tai vähentää) jarrutusvoimaa vähimmäis- ja enimmäisarvon välillä vähintään seitsenportaisesti (mukaan luettuna täysin vapautetut jarrut ja täysi jarrutusvoima) junan nopeuden hallitsemiseksi.”

YTE:ssä ei veloiteta käyttämään jarruvivussa portaita vastaavia mekaanisia pykälää. Jarruvipu voi olla minkätyyppinen tahansa (läpikytkettävä, pulssitoiminen, aikaohjauksinen jne.). Tavoitteena on käyttöjarrun ohjauksen riittävä tarkkuus.

4.2.4.4.5 lauseke: Seisontajarrun ohjaus

”(2) Seisontajarrun ohjauksen on aiheutettava määritetty jarrutusvoima rajoittamattomaksi ajaksi, ilman että junassa on käytettävissä mitään energiaa.”

”Rajoittamattomaksi ajaksi” tarkoittaa, ettei seisontajarrun jarrutusvoiman pitäisi perustua junassa varastoituu energiaan (esim. paineilma, sähkö). Tämä voidaan validoida suunnittelun katselmuksella, koska testaus on mahdollista vain rajallisen ajan kuluessa. YTE:n 4.2.4.5.5 lausekkeen seisontajarrun suorituskyky (jarruvoima) tarkastetaan laskelmalla.

4.2.4.5.1 lauseke: Jarrutuskyky – Yleiset vaatimukset

”(2) Kitkajarrulaitteissa ja laskelmissa käytettävät kitkakertoimet on perustettava (katso lisäyksen J-1 kohdassa 24 tarkoitettu eritelmä).”

Laskelmassa käytettävät kitkakertoimet olisi valittava toimittajan antamista tiedoista (jotka on saatu laskelmista tai testituloksista) ottaen huomioon niiden standardissa EN 14531-1 kuvatut ympäristöolot (jotka riippuvat YTE:n 4.2.6.1 lausekkeessa eritellyistä yleisistä ympäristöoloista ja jarrutusjärjestelmän sisäisistä vaikutuksista liikkuvaan kalustoon). Niiden olisi vastattava testeissä saavutettua arvoa (mahdollinen korjaus testien jälkeen).

Kuten edellä mainitussa standardissa todetaan, kosteus voi heikentää komposiittimateriaalista valmistettujen jarruanturoiden ja -palojen kitkakertoimia. Käyttöä vaikeissa ilmasto-oloissa voitaisiin myös käsitellä erityisissä käytösäännöissä ja asettamalla nopeusrajoituksia (ks. YTE:n 4.2.6.1 lauseke).

”(5) Kaikkia, myös kiskon ja pyörän välisestä kitkasta riippumattomia jarruja käytettäessä suurimman keskimääräisen hidastuvuuden on oltava alle 2,5 m/s²; tämä vaatimus liittyy raiteen kykyyn kestää pituussuuntaisia voimia.”

Arvioitavan suurimman keskimääräisen hidastuvuuden olisi vastattava raiteeseen ”välittyvää” pituussuuntaista hidastuvuutta. Se voidaan saada käyttämällä ”hidastuvuus = F(nopeus)” - signaalissa 1 sekunnin suodatinta.

4.2.4.5.2 lauseke: Hätäjarrutus

”(5) Hätäjarrutuskykylaskelmat on tehtävä kahdelle jarrujärjestelmän tilalle ja heikentyneet olosuhteet huomioon ottaen:

- --
- *Vajaatoimintatila: Tila vastaa 4.2.4.2.2 lausekkeessa määritetyn tilanteen nro 3 mukaista tilannetta, kun kitkajarrujärjestelmällä on käytössään nimelliskitkakertoimen mukainen kitka. Vajaatoimintatilaa arvioitaessa on tarkastettava erilaisia mahdollisia yksittäisiä vikoja; siksi hätäjarrutuskyky on määritettävä sellaisten tapauksien osalta, joissa yksi tai useampi yksittäinen vika johtaa pisimpään pysähtymismatkaan. Kuhunkin tapaukseen liittyvä yksittäisvika on selvästi ilmoitettava (vikaantumun komponentti ja vikaantumistapa sekä vikaantumistaajuus, jos se on tiedossa).*
- --.”

YTE:ssä veloitetaan tunnistamaan yksittäiset viat ja arvioimaan niiden vaikutusta jarrujen suorituskykyyn.

”(6) Hätäjarrutuskykylaskelmat on tehtävä kolmen seuraavan kuormitustapauksen osalta:

- vähimmäiskuorma: 'suunnittelumassa toimintakunnossa' (siten kuin se kuvataan 4.2.2.10 lausekkeessa)
- normaalikuorma: 'suunnittelumassa normaalilla hyötykuormalla' (siten kuin se kuvataan 4.2.2.10 lausekkeessa)
- maksimaalinen jarrutuskuorma: kuormitustapaus, joka vastaa enintään 'suunnittelumassaa poikkeuksellisella hyötykuormalla' (siten kuin se kuvataan 4.2.2.10 lausekkeessa)

Jos tässä kuormitustapauksessa kuormitus on kevyempi kuin 'suunnittelumassa poikkeuksellisella hyötykuormalla', asia on perusteltava ja dokumentoitava 4.2.12.2 lausekkeessa kuvatuissa yleisissä asiakirjoissa.”

Maksimaalista jarrutuskuormaa olisi arvioitava ottaen huomioon realistinen pahin mahdollinen tapaus, jollainen käytössä todennäköisesti esiintyisi (mukaan lukien sovellettavat nopeusrajoitukset kuorman mukaan, jos sellaisia on).

4.2.4.5.3 lauseke: Käyttäjarrujen jarrutuskyky

”Käyttäjarrujen suurin jarrutuskyky:

(3) Jos käyttäjarrun jarrutuskyky on suurempi kuin hätäjarrun, suurin jarrutuskyky on voitava rajoittaa (jarrujen ohjausjärjestelmän kautta tai kunnossapitotoimenpitein) hätäjarrutuskykyä pienemmäksi.

Huom.

Jäsenvaltio voi turvallisuussyistä pyytää, että hätäjarrutuskyky on käyttäjarrujen suurinta jarrutuskykyä suurempi, mutta se ei kuitenkaan voi evätä suurempaa jarrutuskykyä käyttävän rautatieyrityksen pääsyä, paitsi jos kyseinen jäsenvaltio voi osoittaa, että kansallinen turvallisuustaso vaarantuu.”

YTE:ssä sallitaan liikkuvan kaluston suunnittelu siten, että käyttäjarrujen suorituskyky on suurempi kuin hätäjarrujen.

Käyttäjarrujen jarrutuskykyä voidaan rajoittaa (kun sitä edellytetään, kuten edellä on todettu) kunnossapitotoimenpitein (esimerkiksi ohjelmiston vaihtaminen tai jarrujärjestelmän osien asetusten muuttaminen).

Kansallinen turvallisuusviranomaisen saa rajoittaa käyttäjarrujen suurinta jarrutuskykyä, mutta niissä tapauksissa, joissa rautatieyritys ei ole samaa mieltä ja sillä on riittävät käyttö säännöt, YTE:ssä veloitetaan kansallinen turvallisuusviranomaisen osoittamaan, että tällainen rajoitus on tarpeen kansallisen turvallisuustason säilyttämiseksi.

4.2.4.5.4 lauseke: Lämpökapasiteettiin liittyvät laskelmat

”(2) Ratatyökoneiden osalta tämän vaatimuksen täyttyminen voidaan tarkastaa pyörien ja jarrulaitteiden lämpötilamittausten avulla.”

Ratatyökoneiden osalta lämpökapasiteetin laskelman esittäminen ei ole pakollista, vaan se voidaan korvata lämpötilamittauksilla.

4.2.4.6.1 lauseke: Pyörien ja kiskojen välisen kitkan profiilin raja-arvo

”(1) Yksikön jarrujärjestelmä on suunniteltava niin, että hätäjarrutuskykyä (mukaan luettuna dynaaminen jarru, jos se lisää jarrutuskykyä) tai käyttöjarrutuskykyä (ilman dynaamista jarrutusta) koskevissa laskelmissa ei oleteta pyörän ja kiskon välisen kitkakertoimen ylittävän arvoa 0,15 nopeuksilla, jotka ovat yli 30 km/h ja alle 250 km/h, seuraavin poikkeuksin:

- Kun kyse on kiinteässä tai ennalta määritellyssä kokoonpanossa arvioitavista yksiköistä, joissa on enintään seitsemän akselia, pyörän ja kiskon välinen kitkakerroin ei saa olla yli 0,13.
 - Kun kyse on kiinteässä tai ennalta määritellyssä kokoonpanossa arvioitavista yksiköistä, joissa on vähintään 20 akselia, pyörän ja kiskon välinen kitkakerroin kuormitustapauksessa 'vähimmäiskuorma' saa olla yli 0,15 mutta ei yli 0,17.
- Huom. Kuormitustapauksessa 'normaalikuorma' ei ole poikkeuksia, vaan sovellettava raja-arvo on 0,15.

Tätä akselien vähimmäismäärää voidaan vähentää 16:een, jos kuormitustapauksen 'vähimmäiskuorma' osalta tehdään 4.2.4.6.2 lausekkeessa vaaditun luistonestojärjestelmän tehoon liittyvä testi ja testin tulos on positiivinen.

Nopeusalueella, jolla nopeus on yli 250 km/h ja enintään 350 km/h, edellä esitettyjen kolmen raja-arvon on laskettava lineaarisesti aina arvoon 0,05 nopeuden ollessa 350 km/h.”

Määriteltyjä pyörien ja kiskojen välisen kitkan raja-arvoja pidetään realistisina arvoina sen perusteella, että pyörien kosketuksen ei pitäisi perustua sitä suurempiin kitkakertoimiin.

Nämä raja-arvot eivät estä sitä, että yksikölle tehdään testi luistonestojärjestelmän toimivuuden tarkastamiseksi (4.2.4.6.2 lausekkeessa vaadittava testi).

Hätäjarrutuksessa 0,15 on tavanomainen raja-arvo yleiskäyttöön tarkoitetuilla yksiköillä (junan kokoonpanoa ei tiedetä suunnitteluvaiheessa). Näiden yksiköiden osalta luistonestojärjestelmää koskeva testi tehdään edustavalla junakokoonpanolla (koska käytettäviä junakokoonpanoja ei tiedetä).

Lyhyille junille on määritelty alhaisempi raja-arvo, koska niiden tiedetään olevan alttiimpia heikentyneille kitkaolosuhteille. Pitkien junien tapauksessa tilanne on päinvastainen. Kaikkien junien osalta luistonestojärjestelmän toimivuuden tarkastus tehdään todellisella junakokoonpanolla, jolloin validoidaan junan todellinen käyttäytyminen heikentyneissä kitkaolosuhteissa.

4.2.4.6.2 lauseke: Luistonestojärjestelmä

”(6) Luistonestojärjestelmä on suunniteltava lisäyksen J-1 kohdassa 30 tarkoitetun eritelmän 4 lausekkeen mukaisesti ja tarkastettava lisäyksen J-1 kohdassa 30 tarkoitetun eritelmän 5 ja 6 lausekkeen mukaisesti; kun viitataan lisäyksen J-1 kohdassa 30 tarkoitetun eritelmän kohtaan 6.2 'Overview of required test programmes' (Katsaus vaadittuihin testiohjelmiin), sovelletaan vain 6.2.3 lauseketta, ja se koskee kaikäntyyppisiä yksikköjä.”

Luistonestojärjestelmä on suunniteltava standardin EN 15595:2009 4, 5 ja 6 lausekkeen mukaisesti.

Esitettävän testiraportin sisältö kuvataan standardin EN 15595:2009 7 kohdassa.

Standardin 6.2.1 lauseke koskee erityisesti vaunuja, mutta siihen ei voida viitata YTE:ssä kahdesta syystä: kyseisessä lausekkeessa asetetaan oletukseksi tietty jarrutusmatka, jota ei ole määritelty YTE:ssä, ja vaunun määritelmää ei ole esitetty tässä YTE:ssä.

6.2.3 lauseke on yleisluonteisempi, ja sitä voidaan soveltaa kaikentyyppiseen liikkuvaan kalustoon.

Jos vaunun jarrutusmatka on 6.2.1 lausekkeen mukainen, hakija voi vapaaehtoisesti noudattaa 6.2.1 lauseketta 6.2.3 lausekkeen lisäksi.

”(7) Yksikön luistonestokykyä koskevat vaatimukset:

Jos yksikkö on varustettu luistonestojärjestelmällä, sen tehokkuuden osoittamiseksi on tehtävä testi (jarrutusmatkan pitenemän enimmäisarvo verrattuna jarrutusmatkaan kuivilla kiskoilla), kun järjestelmä on integroitu yksikköön; vaatimustenmukaisuuden arviointimenettely esitetään 6.2.3.10 lausekkeessa.”

6.2.3.10 lausekkeessa edellytetään testin tekemistä heikoissa kitkaolosuhteissa standardin EN 15595:2009 6.4 kohdan mukaisesti.

Heikoissa kitkaolosuhteissa tehtävä testi määritellään 6.4.2.2 kohdassa. Esitettävän testiraportin sisältö kuvataan standardin EN 15595:2009 7 kohdassa.

Jos tehdään lisäksi testi erittäin heikoissa kitkaolosuhteissa, sellaisina kuin ne on määritelty 6.4.2.3 kohdassa, se olisi myös dokumentoitava testiraportissa.

Luistonestojärjestelmän käytön ehdot ja rajoitukset määritellään suoritettavissa vaatimustenmukaisuuden arviointiin liittyvissä testeissä. Nämä ehdot ja rajoitukset olisi sisällytettävä dokumentaatioon (osaksi teknisiä asiakirjoja).

4.2.4.7 lauseke: Dynaaminen jarru – vetojärjestelmään kytketty jarrujärjestelmä

”Kun dynaamisen jarrun tai vetojärjestelmään liitetyn jarrujärjestelmän jarrutuskyky lasketaan mukaan 4.2.4.5.2 lausekkeen mukaiseen hätäjarrutuskykyyn jarrutuksen normaalitilassa, dynaamisen jarrun tai vetojärjestelmään liitetyn jarrujärjestelmän on

(1) saatava ohjauksensa junajarrun ohjauslinjasta (katso 4.2.4.2.1 lauseke)

(2) oltava kohteena turvallisuusanalyysissa, joka kattaa tapauksen ’dynaaminen jarrutusvoima menetetään kokonaan hätäjarrutuskäskyn antamisen jälkeen’.

Tämä turvallisuusanalyysi on otettava huomioon 4.2.4.2.2 lausekkeen turvallisuusvaatimuksessa nro 3 edellytetyssä hätäjarrustoinnin turvallisuusanalyysissa.

Jos dynaamisen jarrun käyttö edellyttää ulkopuolista virransyöttöä yksikköön, tässä analyysissa on käsiteltävä sähkökäyttöisten yksikköjen osalta viat, joiden seurauksena ulkopuolinen virransyöttö yksikköön katkeaa. Ellei liikkuvan kaluston tasolla valvota edellä mainittua vaaraa (ulkoisen virransyötön katkeamista), dynaamisen jarrun tai vetojärjestelmään liitetyn jarrujärjestelmän jarrutuskykyä ei lasketa mukaan 4.2.4.5.2 lausekkeen mukaiseen hätäjarrutuskykyyn jarrutuksen normaalitilassa.”

Jos dynaaminen jarru lasketaan mukaan hätäjarrutuskykyyn, YTE:ssä veloitetaan arvioimaan dynaamisen jarrun luotettavuutta. Tämä on tarpeen, jotta voidaan arvioida YTE:n 4.2.4.2.2 lausekkeeseen sisältyvää turvallisuusvaatimusta nro 3, kun otetaan myös huomioon sen mahdollinen korvaaminen paineilmajarrulla. Tarvittaessa on otettava huomioon myös virransyötön kalustoyksikössä olevat osat (virroitin, tasa-vaihtovirtamuuntaja jne.) ja tehtävä oletus ulkoisen virransyötön saatavuudesta.

4.2.4.8.2 lauseke: Magneettinen raidejarru

”(2) Magneettista kiskojaarrua voidaan käyttää hätäajarruna, kuten infrastruktuuria koskevan YTE:n 4.2.6.2.2 lausekkeessa mainitaan.”

Tässä lausekkeessa käsitellään vain hätäajarrua.

Siinä ei kielletä pyörien ja kiskojen välisestä kitkasta riippumattomien jarrujärjestelmien käyttöä käyttöajarrussa. Tähän käyttöön voi kohdistua rajoituksia, jotka kuvataan infrastruktuurirekisterissä.

Infrastruktuuria koskevan YTE:n 4.2.6.2.2 lausekkeessa todetaan:

”(1) Rata, vaihteet ja risteykset mukaan lukien, on suunniteltava siten, että se on yhteensopiva hätäajarrutukseen käytettävien magneettisten jarrutusjärjestelmien käytön kanssa.

(2) Pyörrevirtaraidejarrun kanssa yhteensopivan radan, vaihteet ja risteykset mukaan lukien, suunnittelua koskevat vaatimukset ovat avoin kohta.

(3) 1 600 mm:n raideleveydellä voidaan jättää soveltamatta 1 kohtaa.”

Liitännän sähkömagneettista yhteensopivuutta akselilaskureiden kanssa käsitellään 4.2.3.3.1.2 lausekkeessa.

4.2.4.8.3 lauseke: Pyörrevirtaraidejarru

”(4) Siihen saakka, kun 'avoin kohta' suljetaan, arvoja, jotka on määritelty Euroopan laajuisten suurten nopeuksien rautatiejärjestelmän liikkuvan kaluston osajärjestelmää koskevan YTE:n 4.2.4.5 lausekkeessa suurimmalle rataan vaikuttavalle pitkittäissuuntaiselle pyörrevirtajarrujen aiheuttamalle voimalle vähintään 50 km/h:n ajonopeudella, pidetään yhteensopivina suurnopeusratayhteyksien kanssa.”

Hakija voi käyttää suurimmalle rataan vaikuttavalle pitkittäissuuntaiselle voimalle muita arvoja kuin ne, jotka on määritelty Euroopan laajuisten suurten nopeuksien rautatiejärjestelmän liikkuvan kaluston osajärjestelmää koskevassa YTE:ssä, siihen saakka kunnes eurooppalainen standardi julkaistaan (RFS-037 on lähetetty CEN:ille), kunhan nämä arvot ovat vastaavan kansallisen säännön mukaisia tai rataverkon haltija on hyväksynyt ne.

4.2.4.9 lauseke: Jarrujen tilan ja vikojen ilmaisu

”(1) Junan henkilökunnan käytettävissä olevien tietojen on mahdollistettava liikkuvan kaluston vajaatoimintatilan tunnistaminen (vaadittavaa alhaisempi jarrutuskyky). Tähän sovelletaan erityisiä käyttöäntöjä. Sitä varten junan henkilökunnan on voitava tietyissä toiminnan vaiheissa tunnistaa junajarrujärjestelmän (hätä- ja käyttöjarru) ja seisontajarrujärjestelmän tila (kiinni, irrotettu tai suljettu) sekä kaikkien näiden järjestelmien erikseen ohjattavien ja/tai eristettävien osien (mukaan luettuna yksi tai useampi jarrusylinteri) tila.”

Jarrujärjestelmän tilan ohjaaminen on suoraan riippuvainen järjestelmän suunnittelusta. Hakija valitsee itsenäisesti erikseen ohjattavat osat. Sillä on suora vaikutus heikentyneisiin käyttöolosuhteisiin, jotka on kuvattu 4.2.12.4 lausekkeessa vaadituissa asiakirjoissa.

”(2) Jos seisontajarrun tila riippuu aina suoranaisesti junajarrujärjestelmän tilasta, ei erityistä seisontajarrujärjestelmän tilan osoitusta erikseen tarvita.”

Tämä kohta koskee tiettyjä jarrurakenteita (esim. automaattisella seisontajarrulla varustetut yksiköt), joissa seisontajarru on suoraan riippuvainen junajarrujärjestelmän tilasta.

Sovellettavuus yleiskäyttöön tarkoitettuihin yksiköihin:

”(7) Huomioon on otettava vain yksikön rakenteellisten ominaisuuksien kannalta oleelliset toiminnallisuudet (kuten se, onko yksikössä ohjaamo jne.).

Koko junassa tarvittavien jarrujärjestelmän toimintavalmiutta koskevien tietojen mahdollinen siirtäminen yksikön ja junan muiden yksikköjen välillä kulkevien signaalien avulla on dokumentoitava ottaen huomioon toiminnalliset näkökohdat.

Tässä YTE:ssä ei vaadita minkään teknisen ratkaisun käyttöä yksikköjen välisissä fyysisissä liitännöissä”

Esimerkiksi arvioitaessa yleiskäyttöön tarkoitettua matkustajavaunua, jossa ei ole ohjaamo, ei ole mahdollista tarkastaa tietoja, jotka kuljettaja saa ohjaamossa. Tällöin voidaan tarkastaa vain paikalliset tiedot (esim. ulkoiset jarrun ilmaisimet) ja sähköiset tai numeeriset tiedot, jotka on siirrettävä ohjaamoon, kun vaunu liitetään junaan.

4.2.5 lauseke: Matkustajia koskevat seikat

”Seuraava ei-tyhjentävä luettelo liikuntarajoitteisia henkilöitä koskevassa YTE:ssä käsitellyistä parametreista annetaan vain tiedoksi. Parametrit koskevat rautatiejärjestelmän yksikköjä, jotka on tarkoitettu matkustajien kuljettamiseen:”

Liikuntarajoitteisia henkilöitä koskeva YTE on voimassa, ja sitä sovelletaan vetureita ja henkilöliikenteen liikkuvaa kalustoa koskevasta YTE:stä riippumattomasti liikkuvaan kalustoon, joka on suunniteltu matkustajien kuljettamiseen ja joka kuuluu vetureita ja henkilöliikenteen liikkuvaa kalustoa koskevan YTE:n soveltamisalaan.

4.2.5.3.2 lauseke: Matkustajan tekemä hälytys: Tietoliitäntöjä koskevat vaatimukset

”(4) Ohjaamossa on oltava laite, jolla kuljettaja voi kuitata saaneensa tiedon hälytyksestä. Kuljettajan kuitauksen on oltava havaittavissa siinä paikassa, jossa matkustaja on tehnyt hälytyksen, ja sen on lopetettava ohjaamossa kuuluva hälytysääni.”

Kun matkustaja tekee hälytyksen, se johtaa näkyviin ja kuuluiin merkkeihin ohjaamossa. Jos kuljettaja ei kuitaa hälytystä, jarrutus käynnistyy 10 sekunnin kuluttua, minkä matkustajat kokevat vahvistuksena hälytykselle. Tämä menettely on yhdenmukainen Euroopan laajuisen suurten nopeuksien rautatiejärjestelmän liikkuvan kaluston osajärjestelmää koskevan YTE:n 4.2.5.3 lausekkeen kanssa (”hälytyksen antaneelle henkilölle annetaan merkki hälytyksen vastaanottamisesta (äänimerkki kulkuneuvossa, jarrutus jne.)”).

Jos kuljettaja kuittaa matkustajan tekemän hälytyksen, sovelletaan edellä esitettyä lauseketta. Jarrutus ei käynnisty automaattisesti, mutta matkustajille olisi ilmoitettava, että kuljettaja on tietoinen hälytyksestä. YTE:ssä ei ole määritelty, miten asiasta on ilmoitettava matkustajille, mutta ilmoitusta edellytetään suorana seurauksena kuljettajan kuittauksesta. Tätä tietoa ei ole pakko antaa välittömästi, mutta se olisi annettava 10 sekunnin kuluessa siitä, kun matkustajahälytys on tehty.

Keinoja matkustajille ilmoittamiseen voisivat olla esimerkiksi kuuluva merkki yksikössä (kuten Euroopan laajuisten suurten nopeuksien rautatiejärjestelmän liikkuvan kaluston osajärjestelmää koskevassa YTE:ssä mainitaan, esimerkiksi kuljettajan kuittauksen laukaisema automaattinen ilmoitus) tai näkyvä merkki (valo kohdassa, jossa hälytys tehtiin).

4.2.5.3.4 lauseke: Matkustajahälytys: Laiturilta lähtevän junan kriteerit

”(1) Junan katsotaan olevan lähdössä laiturilta sen ajan, joka kuluu ovien tilan vaihtamisesta tilasta 'avattu' tilaan 'suljettu ja lukittu' siihen hetkeen, kun juna on osittain jättänyt laiturin.

”(2) Junassa olevan laitteen (joka havaitsee fyysisesti laiturin tai jonka toiminta perustuu nopeus- tai etäisyyskriteereihin tai muihin vaihtoehtoisin kriteereihin) on voitava havaita kyseinen hetki.”

Sen havaitsemiseen, että juna on osittain jättänyt laiturin, voidaan käyttää (muun muassa) seuraavia tapoja:

- laiturin fyysinen havaitseminen (merkki raiteilla)
- junan nopeus täyttää standardin FprEN 16334:2014 6.5 lausekkeessa määritellyn nopeuskriteerin
- etäisyys laiturin on 100 (+/- 20) m
- siitä, kun juna alkaa liikkua sen jälkeen, kun ovien tila on vaihdettu tilasta ”avattu” tilaan ”suljettu ja lukittu”, on kulunut yli 10 s.

Hakija voi käyttää vastaavaa teknistä ratkaisua käyttämällä suurempaa etäisyyttä kuin 100 m tai suurempaa nopeuskriteeriä, edellyttäen että hän osoittaa, että ”laiturilta lähtevän junan” kriteeriä, sellaisena kuin se on määritelty edellä esitetystä YTE:n lausekkeesta, ei enää sovelleta.

4.2.5.3.5 lauseke: Matkustajahälytys: Turvallisuusvaatimukset

”– – ottaen huomioon, että toimintahäiriöllä on tyypillisesti uskottava mahdollisuus johtaa suoraan 'yhteen kuolemantapaukseen ja/ tai vakavaan loukkaantumiseen'.”

Siihen saakka kunnes yhdenmukaistetut riskien hyväksyttävyyssperusteet julkaistaan riskien arviointia koskevaan yhteiseen turvallisuusmenetelmään suunnitellussa muutoksessa, standardin FprEN 16334:2014 8 lausekkeessa määritellään vikaantumistaajuus, jota voidaan käyttää 4.2.5.3.5 lausekkeen vaatimusten mukaisuuden todentamiseen.

Huom. Lokakuussa 2011 hyväksytty standardi prEN 16334 on tarkastettu edellä olevan kappaleen laatimista varten. Sitä voidaan muuttaa, kun standardi FprEN 16334:2014 on saatavilla (suunniteltu julkaisuajankohta on heinäkuu 2014).

4.2.5.3.7 lauseke: Matkustajahälytys: Sovellettavuus yleiskäyttöön tarkoitettuihin yksiköihin

*”(1) Huomioon on otettava vain yksikön rakenteellisten ominaisuuksien (kuten sen, onko yksikkö varustettu ohjaamalla, junamiehistön käyttöliittymällä tms.) kannalta oleelliset toiminnallisuudet.
(2) Koko junassa tarvittavien matkustajien hälytysjärjestelmän toimintavalmiutta koskevien tietojen siirtäminen yksikön ja junan muiden yksikköjen välillä kulkevien signaalien avulla on toteutettava ja dokumentoitava ottaen huomioon toiminnalliset näkökohdat, jotka kuvataan edellä tässä lausekkeessa.”*

Jos arvioitava yksikkö on liitettävä muihin yksikköihin junana käyttöä varten eikä junakokoonpanoa ole määritelty, kaikkia toiminnallisuuksia ei ole yleensä mahdollista todentaa. Vain arvioitavasta yksiköstä saatavilla olevat tiedot tulee todentaa.

Huom. Tätä sovelletaan myös 4.2.5.4 lausekkeeseen ”Matkustajille tarkoitetut viestintävälineet” ja 4.2.5.5 lausekkeeseen ”Ulko-ovet”.

4.2.5.4 lauseke: Matkustajille tarkoitetut viestintävälineet

Tässä lausekkeessa kuvatun viestintätoiminnon mahdollistavana välineenä voidaan käyttää 4.2.5.3.2 lausekkeen (matkustajahälytys) 5 kohdassa kuvattua viestintävälinettä.

Aloite viestintäyhteyden muodostamiseksi on kuitenkin toimintokohtainen (matkustajan aloite viestintävälineen käytöstä, kuljettajan aloite matkustajahälytyksen tekemisen jälkeen). YTE:ään ei sisälly viestintävälineen luotettavuutta koskevia vaatimuksia. Käyttäjä voi vapaaehtoisesti määrittää tällaiset vaatimukset ja pyytää ilmoitettua laitosta arvioimaan ne.

Standardin prEN 16683:2013 5 lausekkeessa ja liitteessä D esitetään lisäohjeita matkustajille tarkoitetusta viestintävälineestä.

4.2.5.8 lauseke: Sisäilman laatu

”(2) CO₂-pitoisuus ei saa ylittää 5 000:ta ppm:ää missään käyttöoloissa, paitsi seuraavissa kahdessa tapauksessa:

– Jos ilmastoinnin toiminta keskeytyy virransyötön katketessa tai järjestelmän vikaantuessa, ulkoilman saanti kaikkiin matkustajien ja henkilökunnan käyttämiin tiloihin on varmistettava varajärjestelmällä.

Jos tämä varajärjestelmä on akkukäyttöinen koneellinen ilmanvaihto, on määritettävä, miten kauan CO₂-pitoisuus pysyy alle 10 000 ppm:n, kun matkustajat muodostavat kuormitustapauksen ’suunnittelumassa normaalilla hyötykuormalla’.

Vaatimustenmukaisuuden arviointimenettely määritetään 6.1.3.12 lausekkeessa.

Tämä kesto ei saa olla alle 30 minuuttia.

– –”

Suurin sallittu CO₂-pitoisuus on määritetty kaikille käyttöolosuhteille, ts. millä tahansa nopeudella yksikön suurin sallittu nopeus mukaan lukien ja myös yksikön seistessä.

Jos varajärjestelmä on akkukäyttöinen koneellinen ilmanvaihto, tätä toimintoa voidaan käyttää vain rajallisen ajan akun omavaraisuuden vuoksi. Siten on arvioitava akun oletettu kesto, jonka ajan toiminto on käytettävissä.

Vaihtoehtoisesti vaatimus voidaan täyttää passiivisilla välineillä, kuten avattavilla ikkunoilla tai läpillä (joiden kautta junaan tulee ulkoilmaa). Koska ilman virtaus tällaisten passiivisten välineiden kautta vaihtelee ympäröivien olosuhteiden mukaan eikä sitä voida siten arvioida suoraan, arviointimenettelyä ei vaadita eikä avattavaa vähimmäisetäisyyttä ole määritelty.

Tällaisten välineiden tehokas käyttö edellyttää käytösääntöjä (jotka eivät kuulu vetureita ja henkilöliikenteen liikkuvaa kalustoa koskevan YTE:n soveltamisalaa).

”– Jos kaikki ulkoinen ilmanvaihto kytketään pois toiminnasta tai suljetaan tai jos ilmastointijärjestelmä kytketään pois toiminnasta, jotta matkustajia estetään altistumasta ulkoa mahdollisesti tuleville käryille, varsinkin tunneleissa, ja tulipalon sattuessa, kuten 4.2.10.4.2 lausekkeessa kuvataan.”

Junahenkilöstön käyttämiä keinoja (manuaalinen sulkeminen, kauko-ohjauksella tapahtuva sulkeminen) ei ole määritelty, joten kaikki keinot ovat hyväksyttäviä.

4.2.6.1 lauseke: Ympäristöolot

"4) – Seuraavissa kohdissa mainittuja toimintoja koskevat suunnittelu- ja/tai testitoimet YTE:n vaatimustenmukaisuuden varmistamiseksi tällä alueella on kuvattava teknisissä asiakirjoissa."

Hakija määrittelee lämpötilaa sekä lunta, jäätä ja rakeita koskevien ympäristöolojen (ja niiden yhdistelmän) alueen, jolla liikkuvaa kalustoa on tarkoitus käyttää.

YTE:n 7.4 jaksossa "Eriyiset ympäristöolosuhteet" jäsenvaltiot ovat määrittäneet erityisolot, jotka on otettava huomioon liikkuvan kaluston osalta, jotta sitä voidaan käyttää rajoituksetta niiden rataverkossa. Hakija voi päättää soveltaa näitä ehtoja välttääkseen käyttöä koskevat rajoitukset (esim. talviolosuhteissa), mutta kalustoyksikön ei ole pakko saada "käyttöönottolupaa" kyseisessä jäsenvaltiossa.

Kaikki toimet, jotka hakija on toteuttanut sen varmistamiseksi, että kalustoyksikköä voidaan käyttää valituissa oloissa (esim. lämpötila-alue), on dokumentoitava teknisissä asiakirjoissa. Näin kalustoyksikön käyttäjä voi tarvittaessa määritellä ja toteuttaa lisätoimia todellisista käyttöolosuhteista riippuen.

Huom. CEN/TR16251:n 4 tai 5 lausekkeessa määritellään kriteerit liikkuvan kaluston ja sen osatekijöiden validoinnille erityisissä (vaikeissa) ympäristöoloissa, joille kyseinen liikkuva kalusto voi altistua.

4.2.6.1.2 lauseke: Lumi, jää ja rakeet

"(3) Jos valitaan vaikeammat 'lumi-, jää- ja raesadeolot', liikkuvan kaluston ja osajärjestelmän osat on suunniteltava täyttämään YTE:n vaatimukset seuraavissa tapauksissa:

- Lumikinos (kevyt lumi, jonka vesisisältö on pieni) peittää radan aina 80 cm:n paksuna jatkuvana kerroksena kiskon yläpinnasta mitattuna*
- Puuterilumi, tiheä kevyen, vähän vettä sisältävän lumen sade*
- Lämpötilan muutosnopeus, lämpötilan ja kosteuden muuttuminen ajon aikana aiheuttaa jään kertymistä liikkuvaan kalustoon*
- Yhteisvaikutus 4.2.6.1.1 lausekkeessa määritellyllä tavalla valitun lämpötilavyöhykkeen mukaisen alhaisen lämpötilan kanssa.*
- – –"*

Jäljempänä esitetään yksityiskohtaisempi kuvaus lumioloista/-skenaarioista, joita hakija voi tarkastella määritellessään suunnittelu- ja/tai testitoimia. Hakija voi valita muita oloja/skenaarioita alueen ja liikkuvan kaluston käyttöolosuhteiden mukaan:

Nämä olot/skenaariot perustuvat Pohjoismailta kerättyihin kokemuksiin. Ne eivät ole kalustoyksiköihin suoraan sovellettavia suunnittelukriteereitä.

Sääolot, jotka ovat seurausta lumen pölyämisestä ilmassa junan vieressä lämpötila-alueella $-10^{\circ}\text{C} < T < 0^{\circ}\text{C}$:

Sääoloja, joihin liittyy lumen pölyäminen, esiintyy usein talviaikaan Suomessa, Norjassa ja Ruotsissa. Ne aiheutuvat tuulen ja junan vauhdin pölyttämästä irtolumesta, ja ne voivat johtaa ilmanottoaukkojen tukkeutumiseen ja lumen ja jään kertymiseen, mikä aiheuttaa esim. raiteelta suistumista, jarrujohdon katkeamista tai kuljettajan näkyvyyden estymistä.

Jarruvoima voi heikentyä huomattavasti, jos soveltuvien toimien toteuttamista ei varmisteta. Levyjarruilla varustetussa liikkuvassa kalustossa lumella on taipumus kertyä lumi-/jäakerrokseksi jarrupalojen ja -levyn väliin. Sama ilmiö esiintyy jarruanturoilla varustetussa liikkuvassa kalustossa. Jarrutusmatkan pidentymistä on vältettävä. Komposiittimateriaalista valmistetut jarruanturat ja -palat, jotka ovat osoittautuneet talviolosuhteisiin sopiviksi, ovat välttämättömiä käyttörajoitusten välttämiseksi. Viimeisten kolmen vuosikymmenen aikana on siksi suoritettu laajamittaista testausta hyväksyttävien komposiittimateriaalista valmistettujen kitkaan vaikuttavien osien löytämiseksi.

Käyttösääntöjä, kuten jarrujen rutiinitestausta / rutiinjarruttamista tällaisissa oloissa, käytetään säännöllisesti, jotta minimoidaan riski jarrujen suorituskyvyn menettämisestä tällaisissa oloissa.

Tähän käytetään myös jarrujen rutiinitestausta ennen käytön aloittamista ja myös kulun aikana (kuumajarrutusta, jotta varmistutaan jarruvoiman säilymisestä, ja jarrutustestejä esimerkiksi ennen opastimia, asemia ja erityisen pitkiä ja jyrkkiä nousuja).

Erittäin alhaisia lämpötiloja esiintyy lähinnä Suomen ja Ruotsin sisäosissa, mutta myös Norjassa (mitä pohjoisempana, sitä kylmempää).

Alhainen ympäristön lämpötila ja lämpötilan nopea vaihtelu yhdistettynä kosteuteen voi vaatia toimia kosteuden tiivistymisen vähentämiseksi ja/tai asianmukaisen pois valumisen varmistamiseksi (esim. suljetuissa rakenteissa, jotka voivat kerätä kosteutta).

Kevyt lumi peittää radan aina 80 cm:n paksuna kerroksena kiskon yläpinnasta mitattuna:

Pohjoismaissa runsaita lumisateita esiintyy lähinnä Ruotsissa ja Norjassa. Ruotsissa 24 tuntia jatkuneen lumisateen seurauksena radan voi peittää aina 80 cm:n paksuinen jatkuva lumikerros. Tällöin liikenteen hallinnasta vastaavana tahona tai tämän pyynnöstä toimiva rataverkon haltija voi joutua soveltamaan erityismenettelyjä.

Tämä tapaus ei ole tavallinen Norjassa, missä satava lumi on yleensä raskaampaa (suurempi tiheys), eikä raskain lumi sada yhtä voimakkaasti. Suomessa lumen korkeus on alhainen.

Radalla raskaampaa lunta, jonka korkeus kiskon yläpinnasta mitattuna vaihtelee, ja lumen pintakerros voi olla sivusuunnassa tasainen tai kalteva:

Lumivyöryjä, lumikinoksia, jäävyöryjä jne. radalla esiintyy lähes yksinomaan Norjan reiteillä ja enimmäkseen vuoristossa kulkevilla reiteillä. Lumikinoksia voi myös esiintyä satunnaisemmin oloissa, joissa rataa runsaasti lunta ja tuuli on kova.

Lumikinoksen sivusuunnassa kalteva pintakerros tai lumivyöry aiheuttaa voimakkaita sivusuuntaisia voimia siihen ajettaessa ja on haaste raiteilta suistumisen ehkäisemisen kannalta. Junassa tarvitaan tällöin lumiauraa, joka on muodoltaan sellainen, että se suojaa alaspäin suuntautuville voimille (ks. YTE:ään sisältyvä esteenraivaajaa käsittelevä kohta).

Lumen koostumus on mitä tahansa erittäin irtonaisesta ja kevyestä jään- tai betoninkaltaiseen, kuivasta lähes läpimärkään, tiheydeltään $100\text{--}400\text{ kg/m}^3$:

Raskas lumi aiheuttaa suuren vastustuksen siihen ajettaessa. Lumiauran ja sen kiinnitysten sekä liikkuvan kaluston keulan on oltava riittävän vahvoja (ks. YTE:ään sisältyvä esteenraivaajaa käsittelevä kohta).

Lisäksi avoimesti asennetut lattianalaiset laitteistot tarvitsevat lisäsuojaa esim. jääkimpaleiden aiheuttamien vahinkojen välttämiseksi.

Äkilliset muutokset ajettaessa pitkien tunneleiden läpi:

Huolimatta alhaisesta ulkoilman lämpötilasta ilma pitkien tunneleiden sisällä on aina joitain asteita nollan alapuolella, ja suhteellinen ilmankosteus on lähes 100 prosenttia. Jos reitillä on useita pitkiä tunneleita ja ulkoilman lämpötila on alhainen, lunta ja jäätä kertyy helposti erityisesti kalustoyksikön perään, lattianalaisiin laitteistoihin ja pyörästöön tai sen päälle.

Liikkuvan kaluston ulkopinnoille tiivistyy välittömästi kosteutta. Toistuvat kierrokset kerryttävät jäätä, joka voi vaikeuttaa esteetöntä liikkumista ja lisätä näin raiteelta suistumisen riskiä. Kertynyt lumi/jää lisää junan painoa ja siihen kohdistuvia voimia.

Korkea suhteellinen kosteus jäähdytysilmassa voi aiheuttaa sähkökatkoksia.

4.2.6.2.4 lauseke: Sivutuuli

”(3) Jos yksikön suurin rakenteellinen nopeus on vähintään 250 km/h, sivutuulivaikutuksia on arvioitava käyttäen jompaakumpaa seuraavista menetelmistä:

(a) ne on määritettävä vuodelta 2008 olevan suurten nopeuksien liikkuvan kaluston YTE:n 4.2.6.3 lausekkeen mukaisesti, ja niiden on täytettävä sen vaatimukset, tai

(b) ne on määritettävä lisäyksen J-1 kohdassa 37 tarkoitetussa eritelmässä esitetyn arviointimenetelmän mukaisesti. Näin saatava herkimmän arvioitavan kalustoyksikön ominaistuulikäyrä on kirjattava 4.2.12 lausekkeen mukaisiin teknisiin asiakirjoihin.”

Hakija valitsee kahdesta annetusta menetelmästä: EN-standardin mukainen arviointi (käytetään samaa menetelmää kuin yksiköillä, joiden suurin nopeus on pienempi) tai suurten nopeuksien liikkuvan kaluston YTE:ssä (voimassa vuodesta 2008, CEN:n työryhmä on sittemmin täydentänyt suurten nopeuksien liikkuvaa kalustoa koskevaa standardia) määritetty arviointi.

HUOM. Komission asetuksen 11 artiklan 2 kohdassa säädetään, että sivutuulta koskeviin vaatimuksiin sovelletaan edelleen vuoden 2008 suurten nopeuksien liikkuvan kaluston osajärjestelmää koskevaa YTE:ää; ks. myös vetureita ja henkilöliikenteen liikkuvaa kalustoa koskevan YTE:n 7.1.1.7 lauseke.

Lisätietoja asiaa koskevien käytösääntöjen määrittelemiseen:

Teknisiin asiakirjoihin kirjatut ominaistuulikäyrät olisi otettava huomioon, kun rautatieyritys määrittelee asiaa koskevia käytösääntöjä. Tässä yhteydessä olisi tarkasteltava myös rataverkon haltijan tietyn reitin tuulioloista antamia tietoja (erityisesti jos näitä tuulioloja pidetään kriittisinä).

4.2.7.1 lauseke: Ulkoiset valot

Ulkoiset valot ovat yhteentoimivuuden osatekijöitä, ja niiden väri ja valaistusvoimakkuus on testattava yhteentoimivuuden osatekijän tasolla. Testi voi käsittää valojen asentamista koskevia erityisehtoja (esim. ylimääräinen lasitus). Tällainen ehto kuuluu osan käyttöalueeseen.

Jos käyttöalueesta on epävarmuutta, hakija voi tehdä lisätarkastuksia kalustoyksikön tasolla ja toimittaa sen tulokset ilmoitetulle laitokselle.

4.2.7.1.1 lauseke: Ajovalot

”(2) Junan etupäässä on oltava kaksi valkoista ajovaloa, jotta kuljettaja näkee radan.

— —

(7) Ylimääräisten ajovalojen (esimerkiksi ylempien ajovalojen) käyttö on mahdollista.– ”

YTE:ssä määritetään ajovaloille vähimmäisvaatimukset, jotka ovat riittävät unionin rataverkossa liikennöintiä varten.

YTE:ssä ei kielletä rautatieyrityksiä käyttämästä ylimääräisiä ajovaloja. Ylimääräisten ajovalojen käytölle voidaan asettaa rajoituksia tietyissä rataverkoissa. Niiden olemassaolo ei voi olla edellytys verkkoon pääsulle. Standardissa EN 15153-1 annetaan ohjeita ylimääräisten ajovalojen sijainnista.

4.2.7.1.4 lauseke: Valojen ohjaus

*”(2) Kuljettajan on voitava ohjata
- yksikön ajovaloja ja merkkivaloja normaalista ajoasennosta käsin
- yksikön perävaloja ohjaamosta käsin.*

Tähän ohjaukseen voidaan käyttää itsenäistä ohjauskäskyä tai ohjauskäskyjen yhdistelmää.

Huom. Kun valoilla on tarkoitus viestiä hätätilanteesta (liikennöintisääntö, katso käyttötoimintaa ja liikenteen hallintaa koskeva YTE), tähän pitäisi käyttää vain ajovaloja vilkkutilassa.”

YTE:ssä määritetään valojen ohjaus yksikkötasolla, eikä sitä ole määritetty lainkaan junatasolla.

YTE:ssä ei kielletä rautatieyrityksiä viestimästä valoilla hätätilanteesta. Sille voidaan asettaa rajoituksia tietyissä verkoissa. Tämä toiminnallisuus ei kuitenkaan voi olla edellytys verkkoon pääsulle.

4.2.8.2.2 lauseke: Toiminta jännite- ja taajuusarvojen puitteissa

”(1) Sähkökäyttöisten yksikköjen on kyettävä toimimaan ainakin yhdessä energiaosajärjestelmää koskevan YTE:n 4.2.3 lausekkeessa määritellyssä jännitteeltään ja taajuudeltaan sovitussa järjestelmässä.”

YTE:ssä ei kielletä liikkuvan kaluston suunnittelua sellaisia muita jännitteeltään ja taajuudeltaan sovittuja lisäjärjestelmiä varten, joita ei ole kuvattu energiaosajärjestelmää koskevassa YTE:ssä. Jos tällaista lisäjärjestelmää koskee energiaosajärjestelmää koskevaan YTE:ään sisältyvä erityistapaus, siihen sovelletaan vetureita ja henkilöliikenteen liikkuvaa kalustoa koskevassa YTE:ssä määritettyä erityistapausta (lueteltu 7.3 jaksossa, sovellettavat säännöt kuvattu tai ilmoitetaan myöhemmin).

Jos järjestelmää käytetään vain verkoissa, jotka eivät kuulu YTE:ien soveltamisalaan, siihen olisi sovellettava kansallisia sääntöjä.

4.2.8.2.7 lauseke: Energiajärjestelmän häiriöt vaihtovirtajärjestelmissä

*”(2) Yhteensopivuus on tutkittava lisäyksen J-1 kohdassa 45 tarkoitetun eritelmän 10.3 lausekkeessa määritellyjä menetelmiä käyttäen. Hakijan on määriteltävä saman eritelmän taulukossa 5 kuvatut vaiheet ja oletukset (saraketta 3 ”Concerned party” (Asianomainen) ei sovelleta) ottaen huomioon saman eritelmän lisäyksessä D annetut lähtötiedot; hyväksymiskriteerien on oltava saman eritelmän 10.4 lausekkeessa määritellyjen mukaiset.
(3) Kaikki tässä yhteensopivuustarkastelussa käytetyt oletukset ja tiedot on kirjattava teknisiin asiakirjoihin (katso 4.2.12.2 lauseke).”*

Ks. energiaosajärjestelmää koskevan YTE:n soveltamisopas ja erityisesti ENE YTE:n 4.2.8 lauseke.

4.2.8.2.8 lauseke: Kalustoyksikössä oleva energianmittausjärjestelmä

*”(1) Kalustoyksikössä oleva energianmittausjärjestelmä on järjestelmä, jolla mitataan sähkökäyttöisen yksikön junan yläpuolella olevasta ajojohtimesta ottaman tai (hyötyjarrutuksessa) siihen palauttaman sähköenergian määrää.
(2) Kalustoyksikössä olevien energianmittausjärjestelmien on vastattava tämän YTE:n lisäyksen D vaatimuksia.
(3) Tämä järjestelmä soveltuu laskutustarkoituksiin; siitä saatavat tiedot on hyväksyttävä laskutusta varten kaikissa jäsenvaltioissa.
(4) Kalustoyksikössä olevan energianmittausjärjestelmän asennus ja sen toiminta kalustoyksikössä on kirjattava tämän YTE:n 4.2.12.2 lausekkeessa kuvattuihin teknisiin asiakirjoihin; asiakirjoihin on sisällyttävä kuvaus kalustoyksikön ja ratapihan välisestä viestinnästä.
(5) Tämän YTE:n 4.2.12.3 lausekkeessa kuvattujen kunnossapitoasiakirjojen on käsitettävä kaikki säännölliset tarkastusmenettelyt, jotta kalustoyksikössä olevan energianmittausjärjestelmän varmistetaan yltävän siltä vaadittuun tarkkuuteen koko sen käyttöiän ajan.”*

Tässä YTE:ssä ja energiaosajärjestelmää koskevassa YTE:ssä asetettujen vaatimusten tarkoituksena on varmistaa, että kaikki tietojenkeruujärjestelmät pystyvät keräämään tietoja kaikista kalustoyksikössä olevista energianmittausjärjestelmistä.

Liitäntäprotokolliin ja kalustoyksikössä olevan energianmittausjärjestelmän ja tietojenkeruujärjestelmän välillä siirretyn tiedon muotoon liittyvä eritelmä on avoin kohta.

Tämä avoin kohta on tarkoitus sulkea IEC 61375-2-6:n (tuleva EN 61375-2-6) ja standardin EN 50463-4 liitteen A mukaisesti.

Energiaosajärjestelmää koskevassa YTE:ssä edellytetään, että tämä avoin kohta suljetaan 2 vuoden kuluessa (energiaosajärjestelmää koskevan YTE:n) voimaantulosta.

Vetureita ja henkilöliikenteen liikkuva kalustoa koskevassa YTE:ssä määritellään energianmittausjärjestelmää koskevat vaatimukset, ja energiaosajärjestelmää koskevassa YTE:ssä määritellään tietojenkeruujärjestelmän toiminnalliset vaatimukset.

4.2.8.2.9.2 lauseke: Virroitin kelkan rakenne (yhteentoimivuuden osatekijän tasolla)

”(1) Kun sähkökäyttöinen yksikkö on suunniteltu liikennöimään muulla raideleveydellä kuin 1 520 mm:n raideleveydellä, ainakin yhden asennettavan virroitin kelkan on oltava rakenteeltaan joko jäljempänä 4.2.8.2.9.2.1 lausekkeessa tai 4.2.8.2.9.2.2 lausekkeessa esitetyn eritelmän mukainen.”

YTE:ssä ei kielletä asentamasta toista virroitinta, jonka kelkan rakenne on erilainen.

Jos tällaista lisävirroitinta tarvitaan, vetureita ja henkilöliikenteen liikkuvaa kalustoa koskevan YTE:n 7.3 jaksossa esitetyt virroitin kelkan rakennetta koskevat erityistapaukset käsittävät sekä:

- ajojohtimen rakenteen, jota koskee energiaosajärjestelmää koskevaan YTE:ään sisältyvä erityistapaus, ja
- nykyisillä reiteillä käytettävät ajojohtimen rakenteet, jotka eivät ole energiaosajärjestelmää koskevan YTE:n vaatimusten mukaisia.

Huom. YTE:ien soveltamisalaan kuulumattomiin rataverkkoihin ja vain näissä verkoissa liikennöivään liikkuvaan kalustoon sovelletaan kansallisia sääntöjä (esim. rataverkot, joiden virransyöttöjärjestelmä on 600 VDC tai 750 VDC).

4.2.8.2.9.4.2 lauseke: Liukuhiilen materiaali

”(1) Liukuhiilten materiaalin on oltava mekaanisesti ja sähköisesti yhteensopivaa ajolangan materiaalin (sellaisena kuin se määritetään energiaosajärjestelmää koskevan YTE:n 4.2.14 lausekkeessa) kanssa, jotta varmistetaan kunnollinen virranotto ja vältetään ajolankojen pinnan liiallista hankautumista ja vähennetään sekä lankojen että liukuhiilten kulumista mahdollisimman paljon.”

Ks. myös YTE:n 5.3.11 lauseke, jossa määritellään liukuhiilen käyttöalue yhteentoimivuuden osatekijän tasolla.

Ks. myös 6.1.3.8 lauseke, jossa määritetään käytettävä vaatimustenmukaisuuden arviointimenettely. Kyseisessä lausekkeessa annetaan valmistajalle mahdollisuus tehdä käyttösoveltuvuuden arviointi.

Liukuhiiltä käsitellään seuraavissa EN-standardeissa:

- EN 50367:2012: Tässä standardissa käsitellään ajojohtimen ja virroitin vuorovaikutusta. Siinä ilmoitetaan ajojohtimissa ja liukuhiilissä tavallisesti käytettävä materiaali. YTE:ssä annetaan kuitenkin enemmän mahdollisuuksia liukuhiilen materiaalin suhteen.
- EN 50405:2006 (tarkistettavana): tässä standardissa käsitellään liukuhiilten arviointia.

Standardin EN 50405 tarkistamisen tavoitteena on saada kattava arviointimenettely liukuhiilille yhteentoimivuuden osatekijän tasolla. Arviointimenettelyssä olisi otettava huomioon niiden käyttöalueen määrittelevät tekijät (YTE:n 5.3.11 lauseke).

”(2) Liukuhilten materiaaliksi sallitaan seostamaton hiili tai lisäaineella kyllästetty hiili.

Jos lisäaineena käytetään metallia, liukuhilten sisältämän metallin on oltava kuparia tai kupariseosta, eikä metallipitoisuus saa ylittää 35:tä painoprosenttia, jos liukuhiiliä käytetään vaihtovirtaradoilla, eikä 40:tä prosenttia, jos niitä käytetään tasavirtaradoilla.

Tämän YTE:n pohjalta arvioituissa virroittimissa on oltava edellä mainitusta materiaalista valmistetut liukuhielet.

(3) Lisäksi sallitaan liukuhielet, jotka on valmistettu muusta materiaalista tai jotka sisältävät enemmän metallia tai kyllästetyn hiilen ja pinnoitetun kuparin yhdistelmää (jos tämä on sallittu infrastruktuurirekisterissä), jos – –.”

Liukuhiiliä, joita koskee 2 kohdan mukainen EY-tarkastusvakuutus, voidaan käyttää niiden käyttöaluetta vastaavissa sovelluksissa koko unionin rataverkossa, eikä niiden yhteensopivuutta tietyn reitin kanssa tarvitse testata erikseen. Rataverkon haltija ei voi kieltää tällaisen liukuhieien käyttöä eikä määrätä rautatieyrittästä käyttämään tiettyä materiaalia.

Lausekkeen 3 kohdassa annetaan mahdollisuus käyttää muusta materiaalista valmistettuja liukuhiiliä, edellyttäen että rataverkon haltija antaa siihen suostumuksensa (tiedottamalla asiasta infrastruktuurirekisterissä).

Metallipitoisuus (prosentteina) lasketaan liukuhieien kokonaispainosta.

Mitä tulee virroittimen kosketusvoimaan ja dynaamiseen käyttäytymiseen, virroittimen kelkan paino ja koko (paksuus) voi vaikuttaa testituloksiin. Sen vuoksi, jos käytetään muita liukuhiiliä kuin alun perin validoituja, olisi tarkastettava, ettei niissä ole merkittäviä paino- ja kokovaihteluita validoituihin verrattuna. Virroittimen valmistajan olisi käsiteltävä tätä näkökohtaa teknisissä asiakirjoissa, jotka liitetään virroittimen EY-tarkastusvakuutukseen.

4.2.8.2.9.6 lauseke: Virroittimen kosketusvoima ja dynaaminen käyttäytyminen

”(4) Yhteentoimivuuden osatekijän tasolla tehtävässä tarkastuksessa on validoitava itse virroittimen dynaaminen käyttäytyminen sekä sen kyky välittää virtaa YTE:n mukaisesta ajoalangasta; vaatimustenmukaisuuden arviointimenettely määritetään 6.1.3.7 lausekkeessa.

(5) Liikkuvan kaluston osajärjestelmän tasolla tehtävässä tarkastuksessa (sisällyttäminen tiettyyn kalustoyksikköön) voidaan kosketusvoimaa säätää ottaen huomioon liikkuvan kaluston aerodynaamiset vaikutukset sekä virroittimen sijainti yksikössä taikka kiinteässä tai ennalta määritellyssä kokoonpanossa; vaatimustenmukaisuuden arviointimenettely määritetään 6.2.3.20 lausekkeessa.”

Virroitin on osa, joka välittää virtaa ajojohtimesta. Virranoton laatu riippuu ajojohtimen, virroittimen ja liikkuvan kaluston ominaisuuksista (mukaan lukien junassa samanaikaisesti käytettävien useiden virroittimien välinen vuorovaikutus). Näillä kolmella osatekijällä on tietty dynaaminen käyttäytyminen, joka vaikuttaa lopulliseen suorituskykyyn.

Kun virroitinta suunnitellaan, otetaan huomioon joukko ajojohtinta koskevia ominaisuuksia, muun muassa liikkuvan kaluston suurin sallittu käyttönopeus (joka riippuu ajojohtimesta ja liikkuvasta kalustosta). Lisäksi suunnittelu mahdollistaa (staattisten ja dynaamisten) kosketusvoimien mukauttamisen eri toimin (paine, jouset, ohjain jne.).

Virroitinta ei suunnitella tiettyä liikkuvaa kalustoa varten vaan ajojohtimen rakenteen, millä taataan sen yhteensopivuus virroittimen kelkan rakenteen kanssa, ja enimmäisnopeuden perusteella. Virroittimen määrittelmä yhteentoimivuuden osatekijänä on tämän periaatteen mukainen.

Testeillä, joilla arvioidaan virroitinta yhteentoimivuuden osatekijänä, pyritään validoimaan itse virroittimen ominaisuudet energiaosajärjestelmää koskevan YTE:n vaatimusten mukaisten ajojohtimien ja tietyn enimmäisnopeuden osalta (yhteentoimivuuden osatekijän käyttöalue on määriteltä vetureita ja henkilöliikenteen liikkuvaa kalustoa koskevan YTE:n 5.3.10 lausekkeessa). Yhteentoimivuuden osatekijän käsite antaa virroittimen suunnittelijalle tai valmistajalle mahdollisuuden myöntää EY-tarkastusvakuutus virroittimen nimenomaisesta käytöstä riippumatta.

Kun virroitin integroidaan liikkuvaan kalustoon, kyseisen liikkuvan kaluston hakijan on tehtävä tarvittavat mukautukset, jotta keskimääräinen kosketusvoima sijoittuu YTE:ssä määritetyille vaihteluvälille (esim. säätämällä virroittimen aerodynaamiset osat tiettyyn asentoon).

Ks. myös energiaosajärjestelmää koskevan YTE:n soveltamisoppaan asiaa käsittelevä osa ja erityisesti lauseke ”Dynaamisen käyttäytymisen ja virranoton laadun arviointi”.

”(6) – – Nopeusalueella, jolla nopeudet ylittävät 320 km/h ja ovat enintään enimmäisnopeuden verran (jos enimmäisnopeus on suurempi kuin 320 km/h), sovelletaan tämän YTE:n 10 artiklassa ja luvussa 6 kuvattua innovatiivisten ratkaisujen menetelmää.”

Sama menetelmä määritetään energiaosajärjestelmää koskevassa YTE:ssä ajojohtimille, jotka on suunniteltu yli 320 km/h:n nopeuksille. Tämä innovatiivisten ratkaisujen menetelmä mahdollistaa energiaosajärjestelmää koskevan YTE:n ja vetureita ja henkilöliikenteen liikkuvaa kalustoa koskevan YTE:n täydentämisen heti, kun kyseisellä nopeusalueella toimiva sovellus on suunniteltu. Tämä menetelmä on etusijalla kansallisen säännön soveltamiseen nähden (kuten silloin, jos YTE:issä on avoin kohta), koska sillä vältetään riski erilaisista menettelyistä eri jäsenvaltioissa.

4.2.8.2.9.7 lauseke: Virroittimien asennustapa (liikkuvan kaluston tasolla)

”(2) Virroittimien määrä ja niiden väliset etäisyydet on suunniteltava ottaen huomioon virranoton suorituskykyä koskevat vaatimukset, jotka on esitetty edellä 4.2.8.2.9.6 lausekkeessa.

(3) Jos arvioitavan yksikön kiinteästi muodostetuissa tai ennalta määritellyissä yhdistelmissä kahden peräkkäisen virroittimien väli on pienempi kuin energiaosajärjestelmää koskevan YTE:n 4.2.13 lausekkeessa valitulle ajolangan suunnitteluetäisyydetyypille esitetty väli tai jos kaksi virroitinta on samanaikaisesti kosketuksissa ajolankaan, on osoitettava testein, että heikoimmin toimiva virroitin (joka tunnustetaan ennen kyseistä testiä tehtävillä simulaatioilla) täyttää edellä 4.2.8.2.9.6 lausekkeessa määritellyn virranoton laatua koskevan vaatimuksen.

(4) Ajojohdintyyppi, joka on valittu tietyille virroittimen etäisyydelle (energiaosajärjestelmää koskevan YTE:n 4.2.13 lausekkeessa määriteltä tyyppi A, B tai C) ja jota käytetään testissä, on kirjattava teknisiin asiakirjoihin (katso 4.2.12.2 lauseke).”

Ks. energiaosajärjestelmää koskevan YTE:n soveltamisoppaan asiaa käsittelevä osa ja erityisesti ENE YTE:n 4.2.13 lauseke.

Tässä yhteydessä olisi tarkasteltava YTE:n soveltamisalaan kuuluvia junakokoonpanoja (sellaisina kuin ne kuvataan 4.1.2 lausekkeessa ja hakija on ne määritellyt).

Simulaatiot, joilla pyritään tunnistamaan heikoimmin toimiva virroitin, olisi dokumentoitava ja perusteltava. Niissä voidaan viitata sitä rataverkkoa, jossa kalustoyksikköä on tarkoitus käyttää, koskeviin erityissääntöihin.

4.2.8.2.9.8 lauseke: Eri vaiheiden tai eri virransyöttöjärjestelmien välisten erotusjaksojen läpi kulkeminen (liikkuvan kaluston tasolla)

”(3) Junan kulkiessa erotusjaksojen välisten alueiden läpi yksikön virrankulutus on voitava säätää nollassi. Tietoja virroittimien sallitusta asennosta eli siitä, onko niiden oltava laskettuna vai nostettuna (sekä virroittimien sallituista asennustavoista) ajettaessa järjestelmien tai erotusjaksojen välisten alueiden läpi, on infrastruktuurirekisterissä.”

Ks. energiaosajärjestelmää koskevan YTE:n soveltamisoppaan asiaa käsittelevä osa ja erityisesti ENE YTE:n 4.2.15 ja 4.2.16 lauseke.

Eri vaiheiden tai eri virransyöttöjärjestelmien välisten erotusjaksojen läpi kulkemista koskevat käyttöolosuhteet määritetään energiaosajärjestelmää koskevassa YTE:ssä, ja lisätietoja asiasta on standardeissa EN 50367:2012 ja EN 50388:2012. Lisäksi infrastruktuurirekisterissä on yksityiskohtaista tietoa nimenomaisesta erotusjaksosta.

Viesti tarvittavista toimista (jotka on toteutettava kalustoyksikössä erotusjaksojen läpi kulkemisen aikana) annetaan kalustoyksikölle merkinantojärjestelmän kautta. Siinä voidaan käyttää radanvarren merkkejä, joilla kuljettajalle tiedotetaan, että hänen on suoritettava tiettyjä toimia manuaalisesti, tai CCS-järjestelmä lähettää viestin ja käynnistää tarvittavan toiminnon kalustoyksikön laitteistossa automaattisesti ilman kuljettajan toimenpiteitä. Jälkimmäinen ratkaisu on pakollinen suurten nopeuksien verkossa, sellaisena kuin se on määritelty yhteentoimivuusdirektiivin (2008/57) liitteessä 1.

4.2.8.2.9.10 lauseke: Virroittimen laskeminen (liikkuvan kaluston tasolla)

”(4) Sähkökäyttöisissä yksiköissä, joiden suurin rakenteellinen nopeus on yli 160 km/h, on oltava automaattinen alaslaskulaite.

”(5) Sähkökäyttöisissä yksiköissä, joiden ajo vaatii useamman kuin yhden virroittimen nostamisen ylös ja joiden suurin rakenteellinen nopeus on yli 120 km/h, on oltava automaattinen alaslaskulaite.

”(6) Muissa sähkökäyttöisissä yksiköissä voi olla automaattinen alaslaskulaite.”

Automaattisen alaslaskulaitteen toiminnallisuus on määritetty YTE:ssä. Eritelmän mukainen automaattinen alaslaskulaite hyväksytään siten kaikissa verkoissa.

Sähkökäyttöisissä yksiköissä, joiden suurin nopeus on enintään 160 km/h tai enintään 120 km/h sellaisen yksikön tapauksessa, jossa on oltava käytössä enemmän kuin yksi virroitin, hakija voi päättää, varustaako se liikkuvan kaluston automaattisen alaslaskulaitteen toiminnallisuudella vai ei.

Junaa, jossa on kaksi veturia, ei pidetä tämän YTE:n yhteydessä ”sähkökäyttöisenä yksikkönä”, joten 5 kohdan vaatimusta ei sovelleta vetureihin.

4.2.9.1.1 lauseke: Ohjaamo - Yleistä

”(1) Ohjaamot on suunniteltava niin, että toiminnot hoituvat yhdellä kuljettajalla.”

YTE:ssä edellytetään, että suunnittelu mahdollistaa toimintojen hoitumisen yhdellä kuljettajalla. Jos kalustoyksikkö suunnitellaan siten, että sen toimintoja hoitaa useampi kuljettaja, se ei kuulu tämän YTE:n soveltamisalaan (sitä ei kuitenkaan ole kielletty).

4.2.9.1.2.1 lauseke: Sisään- ja uloskäynti käyttötilanteissa

”(1) Ohjaamoon on oltava pääsy junan molemmilta puolilta tasolta, joka on 200 mm kiskon yläpintaa alempana.

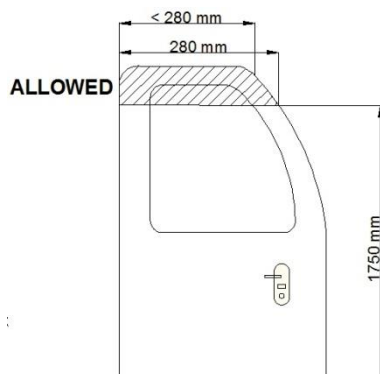
”(2) Tämä pääsy voidaan järjestää joko suoraan ulkoa ohjaamon ulko-oven kautta tai ohjaamon takaosan alueen kautta.– –

”(3) Junamiehistön ohjaamoon nousemisen ja siitä poistumisen mahdollistavien välineiden – –.”

Pääsyn osalta edellä olevia 1 ja 3 kohtaa sekä standardin EN 16116-1:2013 7.1, 7.2 ja 7.3 lauseketta voidaan käyttää vaatimustenmukaisuuden arviointiin. ”Ohjaamon taka-osan alue” voi käsittää matkustajatilaa, teknisen tilaa, eteisen ja/tai yhdyskäytävän.

”(8) Jos ohjaamon ulko-ovet ja sisäovet on sijoitettu kohtisuoraan kalustoyksikön sivuun nähden ja kalustoyksikön sivun suuntaisesti, oviaukon leveyttä voidaan vähentää yläosasta (ulommasta yläkulmasta) kalustoyksikön ulottuman vuoksi; tämä vähennys on rajattava tiukasti ulottuman asettamaan rajoitukseen yläosassa, eikä oviaukon leveys oven yläreunassa saa olla sen seurauksena alle 280 mm.”

Näissä vaatimuksissa sallitaan alle 280 mm:n ovenleveys ovilla, joiden pystysuuntainen vapaa tila on vähintään 1 750 mm, sikäli kuin 280 mm:n vähimmäisleveyttä noudatetaan oven alaosassa 1 750 mm:n korkeudelle saakka (ks. alla oleva kuva).



4.2.9.1.3.1 lauseke: Näkyvyys eteen

”(3) Keskiohjaamoilla varustetuissa vetureissa ja ratatyökoneissa voidaan matalalle sijoitettujen opasteiden näkyvyyden varmistamiseksi sallia kuljettajan liikkuminen useisiin eri asentoihin edellä mainitun vaatimuksen täyttämiseksi; vaatimusta ei tarvitse täyttää istuvasta ajoasennosta käsin.”

Keskiohjaamolla varustetuissa vetureissa ohjaamon etuosan rakenteen vuoksi ja ratatyökoneissa ohjaamon järjestelyn vuoksi matalalle sijoitettuja opasteita ei ole aina mahdollista nähdä istuvasta ajoasennosta käsin.

4.2.9.1.5 lauseke: Kuljettajan istuin

”Komponentteihin liittyvät vaatimukset:

(1) Kuljettajan istuin on suunniteltava niin, että kuljettaja kykenee hoitamaan kaikki normaalit ajotoiminnot istualtaan, kun otetaan huomioon lisäyksessä E esitetyt kuljettajan fyysiset mitat. Istuimen on mahdollistettava istuminen fysiologisesti oikeassa asennossa.

(2) Kuljettajan on voitava säätää istuimen asentoa saadakseen silmänsä 4.2.9.1.3.1 lausekkeessa määriteltyyn ulos näkemisen edellyttämään referenssikohtaan.

(3) Istuimen suunnittelussa ja käytössä on otettava huomioon ergonomiset ja terveyteen liittyvät näkökohdat.

Ohjaamon kokoonpanoa koskevat vaatimukset:

(4) Istuin on asennettava ohjaamoon siten, että edellä 4.2.9.1.3.1 lausekkeessa vahvistetut vaatimukset, jotka koskevat näkyvyyttä ulos, voidaan täyttää käyttämällä istuimen säätöaluetta (komponenttitasolla); tämä ei saa muuttaa ergonomia- ja terveystieteellisiä näkökohtia eikä istuimen käyttöä.

(5) Istuin ei saa estää kuljettajan poistumista hätätilanteessa.

(6) Jos vetureita ja ohjausvaunuja on tarkoitus käyttää myös kuljettajan ollessa seisovassa asennossa, kuljettajan istuimen asennuksen on oltava niissä sellainen, että istuinta voidaan säätää antamaan kuljettajalle tarpeeksi tilaa ajaa seisaaltaan.”

Heinäkuussa 2002 julkaistun määrelehden UIC 651 5.1 lausekkeessa (lukuun ottamatta 5.1.4 lauseketta) esitetään yksityiskohtaisia ohjeita kuljettajan istuimen suunnittelusta.

4.2.9.1.7 lauseke: Ilmastointi ja ilmanlaatu

”(2) Kuljettajan ollessa istuvassa ajoasennossa (määritelty 4.2.9.1.3 lausekkeessa) ilmanvaihto ei saa aiheuttaa hänen päähänsä tai olkapäilleen ilmavirtausta, joka ylittää hyvän työympäristön raja-arvon.”

Ilmavirtauksen hyväksyttävä raja-arvo on määritetty standardin EN14813-1:2006 9.5 lausekkeessa. Ilmavirtauksen mittausmenettely on puolestaan määritetty standardin EN14813-2:2006 6.2 lausekkeessa.

On sallittua tarjota kuljettajalle keinot mukauttaa ilmavirtausta ja/tai suunnata ilmavirta oman mukavuutensa mukaisesti. Tällöin hyväksyttävän raja-arvon olisi täyttyvä ainakin yhdessä säätöjärjestelmän asennossa.

YTE:ään ei sisälly ohjaamon lämpötilaa koskevaa vaatimusta, paitsi kun hakemus koskee vaikeita ilmasto-oloja, sellaisina kuin ne kuvataan 4.2.6.1 lausekkeessa. Rautatieyrityksen (kalustoyksikön käyttäjän) olisi joka tapauksessa otettava huomioon todelliset käyttö- ja työskentelyolosuhteet, eivätkä ne kuulu tämän YTE:n soveltamisalaan.

4.2.9.3.1 lauseke: Kuljettajan aktiivisuutta valvova toiminto

"(2) – – Järjestelmän on mahdollistettava ajan X säätäminen (varikolla tehtävänä kunnossapitotoimena) välillä 5–60 sekuntia.

– –

(5) Huomautukset:

- Tässä lausekkeessa kuvattu toiminto voidaan hoitaa ohjaus-, hallinta- ja merkinanto-osajärjestelmän avulla.

- Rautatieyrityksen on määritettävä ja perustettava ajan arvo X (soveltaen käyttötoimintaa ja liikenteen hallintaa koskevaa YTE:tä ja YTM:ää sekä ottaen huomioon nykyiset käytäntönsä tai vaatimustenmukaisuuden takaavat keinot; ei kuulu tämän YTE:n soveltamisalaan).

- Siirtymätoimenpiteenä on myös sallittua asentaa järjestelmä, jossa aika X on vakio (ei säädettävissä), jos se on vähintään 5 ja enintään 60 sekuntia ja jos rautatieyritys voi perustella tämän vakioajan (sellaisena kuin se on kuvattu edellä).

- Jäsenvaltio voi vaatia alueellaan liikennöiviä rautatieyrityksiä mukauttamaan liikkuvaa kalustoaan ajan arvon X enimmäisarajan mukaiseksi, jos jäsenvaltio voi osoittaa, että tämä on tarpeen kansallisen turvallisuustason säilyttämiseksi. Kaikissa muissa tapauksissa jäsenvaltiot eivät voi estää sellaisen rautatieyrityksen pääsyä, joka käyttää suurempaa ajan arvoa Z (määritellyssä vaihteluvälissä)."

Lausekkeessa ei määritetä yhtä ainoaa vasteaikaa vaan pelkästään vaihteluväli, koska tämä toiminto on sidoksissa käytösääntöjen ja inhimillisten tekijöiden kanssa. Rautatieyrityksellä voi siten olla vasteaikaa koskevat omat käytäntönsä.

Äskettäin suunniteltujen järjestelmien (useimmiten ohjelmistoperusteisia) osalta vaatimus vasteajan säätämistoiminnosta sisältyy YTE:n eritelämään. Tästä ei aiheudu hankaluuksia, ja se mahdollistaa sen, että eri rautatieyritykset voivat käyttää samaa järjestelmää. Ilmoitetun laitoksen on arvioitava tämä säätämistoiminto.

Liikennöinnissä (ei sisälly tämän YTE:n perusteella tehtävään arviointiin) rautatieyrityksen olisi määritettävä ja perustettava käytettävä vasteaika X.

Siihen saakka kunnes äskettäin suunniteltuja järjestelmiä on saatavilla, YTE:ään on lisätty huomautus, jonka mukaan voidaan käyttää nykymuotoisia järjestelmiä, joissa vasteaika ei ole säädettävissä (ja jotka täyttävät edelleen liikennöinnin asettamat tarpeet nykytilanteessa).

Jos juna liikennöi eri jäsenvaltioissa, jotka soveltavat turvallisuussyistä erilaista vaatimusta ajan X enimmäisarvoon, rautatieyrityksen on valittava näissä eri jäsenvaltioissa hyväksyttävä arvo (esimerkiksi vähimmäisarvo, joka hyväksytään, koska jäsenvaltio voi ainoastaan pyytää noudattamaan enimmäisarvoa). Jos jäsenvaltio(i)lla ei ole tältä osin erityistä vaatimusta, rautatieyritys voi käyttää aikaa X YTE:ssä määritellyssä vaihteluvälissä omien käytösääntöjensä mukaisesti. On syytä huomata, että "vierintäsuoja" kuuluu ohjaus-, hallinta- ja merkinanto-osajärjestelmää koskevan YTE:n soveltamisalaan eikä siihen sovelleta vetureita ja henkilöliikenteen liikkuvaa kalustoa koskevaa YTE:ää (vaikka "kuljettajan aktiivisuutta valvovaa toimintoa" käytetään tähän tarkoitukseen nykyisissä sovelluksissa).

4.2.9.3.3 lauseke: Kuljettajan näyttölaite ja -ruudut

"(2) YTE:n soveltamisalaan kuuluvia toimintoja varten tarvittavat tiedot ja ohjauskäskyt, joita kuljettaja käyttää junan ohjaamiseen ja hallintaan ja jotka välitetään näyttölaitteiden tai -ruutujen avulla, on suunniteltava niin, että kuljettaja voi käyttää niitä asianmukaisesti ja reagoida niihin asianmukaisesti."

Tätä toiminnallista vaatimusta sovelletaan junan ohjaamiseen ja ohjauskäskyihin käytetystä teknologiasta (kaapeli, verkko, valokuitu, langaton jne.) riippumatta.

4.2.9.3.4 lauseke: Hallintalaitteet ja ilmaisimet

”(1) Toiminnalliset vaatimukset on eritelty yhdessä muiden tiettyä toimintoa koskevien vaatimusten kanssa kyseistä toimintoa kuvaavassa lausekkeessa.”

YTE:ssä ei edellytetä minkään tietyn tekniikan käyttämistä junahallintajärjestelmässä (langallinen, IT-ratkaisu, kauko-ohjaus). Käytettävä tekniikka olisi otettava huomioon YTE:n vaatimusten (esim. toiminnallisten vaatimusten ja turvallisuusvaatimusten) noudattamisessa.

”(4) Jottei syntyisi vaarallisia väärinkäsityksiä radanvarren opasteiden kanssa, ohjaamossa ei saa olla vihreitä valoja tai vihreää valaistusta, lukuun ottamatta olemassa olevaa luokan B ohjaamon (ohjaus-, hallinta- ja merkinanto-YTE:ssä määriteltyä) merkinantojärjestelmää.”

Vihreät valot, jotka eivät ole näkyvissä (suljettujen osastojen sisällä), ovat sallittuja.

”(5) Junassa olevien laitteiden ohjaamossa antamien äänimerkkien on oltava vähintään 6 dB(A) voimakkaampia kuin ohjaamossa vallitseva melu (tämä vertailukohtana käytettävä melutaso mitataan melua koskevassa YTE:ssä määritetyissä olosuhteissa).”

”Junassa olevien laitteiden antamia äänimerkkejä” arvioidaan mittaamalla kuljettajan korvan tasolla ”vallitsevan melun mediaaniarvo”, kun junassa olevat laitteet antavat äänimerkkejä. Mittaaminen voidaan suorittaa eri nopeuksilla, jos äänimerkit ovat nopeudesta riippuvaisia.

Mukautuvaa äänilaitetta voidaan käyttää edellä esitetyn vaatimuksen täyttämiseen.

Ohjaamon sisällä vallitsevan melun arviointimenettely ja testiolut on määritelty tarkistetussa melua koskevassa YTE:ssä, jossa viitataan standardiin EN 15892:2011.

4.2.9.3.5 lauseke: Merkinnät

”(2) Ohjaamon ohjaus- ja ilmaisinalaitteet on merkittävä yhdenmukaistetuilla kuvamerkeillä.”

Kunnes asiaa koskevat standardit prEN 16186-2 ja prEN 16186-3 ovat saatavilla, tähän lausekkeeseen voidaan soveltaa osittain määrelehden UIC 612-0 liitettä H, määrelehden UIC 612-01 liitettä A ja määrelehden UIC 612-03 3.2 lauseketta.

Myös standardia ISO 3864-1 voidaan soveltaa, koska siinä esitetään yleisohjeita turvaväreistä ja turvallisuusmerkeistä.

4.2.10.2 lauseke: Keinot tulipalojen ehkäisemiseksi

4.2.10.2.1 lauseke: Materiaaleja koskevat vaatimukset

”(3) Seuraavilla vaatimuksilla varmistetaan tuotteiden ominaisuuksien ja valmistusprosessin tasaisuus:

- Todistus, jolla osoitetaan materiaalin vastaavan vaatimuksia ja joka on annettava välittömästi materiaalin testaamisen jälkeen, on uusittava viiden vuoden välein.*
- Materiaalia ei tarvitse testata uudelleen, ellei tuotteen ominaisuuksissa ja valmistusprosessissa ole tapahtunut muutoksia eivätkä vaatimukset (YTE) ole muuttuneet; vain todistuksen myöntämispäivämäärä on päivitettävä.”*

Todistukset, joissa viitataan yli viisi vuotta vanhoihin testiraportteihin, voidaan hyväksyä, jos YTE:n vaatimukset eivät ole muuttuneet ja jos laatujärjestelmän osoitetaan takaavan, ettei tuotteen valmistusprosessissa ja materiaalin ominaisuuksissa ole tapahtunut muutoksia. Tämän laatujärjestelmän olisi käsitettävä tuotteen valmistusprosessiin liittyvä koko toimitusketju. Edellä tarkoitettu osoittaminen on joka tapauksessa tehtävä viiden vuoden välein.

4.2.10.2.2 lauseke: Palavia nesteitä koskevat erityistoimet

”(1) Rautateiden kalustoyksiköt on varustettava niin, että palo ei pääse syttymään ja leviämään palavien nesteiden tai kaasujen vuodon seurauksena.

– –”

Standardin EN 45545-7:2013 noudattaminen antaa oletuksen vaatimustenmukaisuudesta.

4.2.10.3.1 lauseke: Kannettavat palosammuttimet

”(1) Tämä lauseke koskee matkustajien ja/tai henkilökunnan kuljettamiseen suunniteltuja yksiköitä.

(2) Yksikössä on oltava asianmukaiset ja riittävät kannettavat palosammuttimet matkustajien ja/tai henkilökunnan alueilla.

(3) Lisäksi vedellä ja lisäaineilla täytettyjä palosammuttimia pidetään asianmukaisina liikkuvan kaluston käyttötarkoituksiin.”

Tämä lauseke koskee myös tavarajunien vetureita ja itse vetäviä yksiköitä, jotka on suunniteltu kuljettamaan muita hyötykuormia kuin matkustajia.

Lausekkeen 3 kohdassa mainittuja sammuttimia lukuun ottamatta standardin EN 45545-6:2013 6.3 lausekkeen noudattaminen antaa oletuksen vaatimustenmukaisuudesta, lukuun ottamatta 6.3.1 lausekkeessa mainittua standardia E 3-9.

Standardien EN 3-7, 3-8 ja 3-10 mukaisten palosammuttimien voidaan siten olettaa olevan vaatimustenmukaisia.

Huom. Standardi EN 3-9 ei sisälly tähän, koska se koskee CO²-sammuttimia (joita ei ole täytetty vedellä ja lisäaineilla).

4.2.10.3.2 lauseke: Paloilmaisujärjestelmät

”(1) Liikkuvan kaluston laitteet ja alueet, joihin liittyy luontaisesti tulipalon riski, on varustettava järjestelmällä, joka havaitsee palon varhaisessa vaiheessa.

”(2) Kun järjestelmä havaitsee palon, se ilmoittaa kuljettajalle asiasta ja käynnistää automaattiset toiminnot matkustajille ja junamiehistöille aiheutuvan vaaran minimoimiseksi.

— —”

Standardin EN 45545-6:2013 5.2 lausekkeen ja taulukon 1 noudattaminen antaa oletuksen edellä olevan 1 kohdan vaatimustenmukaisuudesta.

Standardin EN 45545-6:2013 5.3 ja 5.4 lausekkeen (lukuun ottamatta 5.4.5 lauseketta) noudattaminen antaa oletuksen edellä olevan 2 kohdan vaatimustenmukaisuudesta.

4.2.10.3.3 lauseke: Automaattinen palontorjuntajärjestelmä dieselkäyttöisissä tavarankuljetusyksiköissä

”(1) Tämä lauseke koskee dieselkäyttöisiä tavarajunien vetureita ja dieselkäyttöisiä tavarankuljettamiseen tarkoitettuja itse vetäviä yksiköitä.

”(2) Näissä yksiköissä on oltava automaattinen järjestelmä, joka havaitsee dieselpolttoaineen palamisen, pysäyttää kaikki asiaankuuluvat laitteet ja katkaisee polttoaineensyötön.”

Tämä järjestelmä on tarkoitettu lieventämään dieselpolttoaineen palamisen vaikutuksia, ei torjumaan tai sammuttamaan paloa.

Standardin EN 45545-6:2013 taulukon 1 ja 5.2 ja 5.3 lausekkeen noudattaminen antaa oletuksen vaatimustenmukaisuudesta paloilmaisujärjestelmän ja automaattisen palontorjuntajärjestelmän osalta.

Standardin EN 45545-6:2013 lausekkeen 5.4.2.2 ja taulukon 2 noudattaminen antaa oletuksen vaatimustenmukaisuudesta laitteiden pysäyttämisen ja polttoaineensyöttötoimintojen katkaisemisen osalta.

4.2.10.3.4 lauseke: Palon rajoitus- ja hallintajärjestelmät matkustajien kuljettamiseen tarkoitettussa liikkuvassa kalustossa

”(4) Jos matkustamoissa/miehistötiloissa käytetään fyysisen palo-osastoinnin sijasta muita palon rajoitus- ja hallintajärjestelmiä, sovelletaan seuraavia vaatimuksia:

- Ne on asennettava jokaiseen kalustoyksikköön, joka on tarkoitettu matkustajien ja/tai henkilökunnan kuljettamiseen.*
- Niillä on varmistettava, etteivät tuli ja savu leviä vaarallisina pitoisuuksina laajemmalle kuin 30 metriä yksikön matkustamotilojen/henkilökuntatilojen sisällä ainakaan 15 minuuttiin palon alkamisesta lähtien.*
- Tämän parametrin arviointi on avoin kysymys.”*

Palon rajoitus- ja hallintajärjestelmien tarkoituksena on eristää palo ja siitä syntyvä savu rajatulle alueelle 15 minuutiksi.

Siihen saakka kunnes eurooppalainen standardi on saatavilla, palon rajoitus- ja hallintajärjestelmien, jotka eivät perustu fyysiseen palo-osastointiin (esim. vesisumujärjestelmät), arvioimiseen käytetyissä kansallisissa säännöissä, joita ilmoitetaan sovellettavan tähän avoimeen kohtaan, voidaan määritellä arviointimenetelmä hyväksymis- ja hylkäyskriteereineen.

Tällaisen arviointimenetelmän olisi perustuttava soveltuvalla palokuormalla tehdyn todellisen testin tuloksiin, ja palon rajoitus- ja hallintajärjestelmää olisi voitava testata siitä riippumatta, mihin junaan se asennetaan.

Jos järjestelmä käynnistyy automaattisesti, arviointimenetelmä voi käsittää palon/savun ilmaisujärjestelmän yhdistettynä vaihtoehtoiseen palon rajoitus- ja hallintajärjestelmään.

4.2.10.4.4 lauseke: Ajokelpoisuus

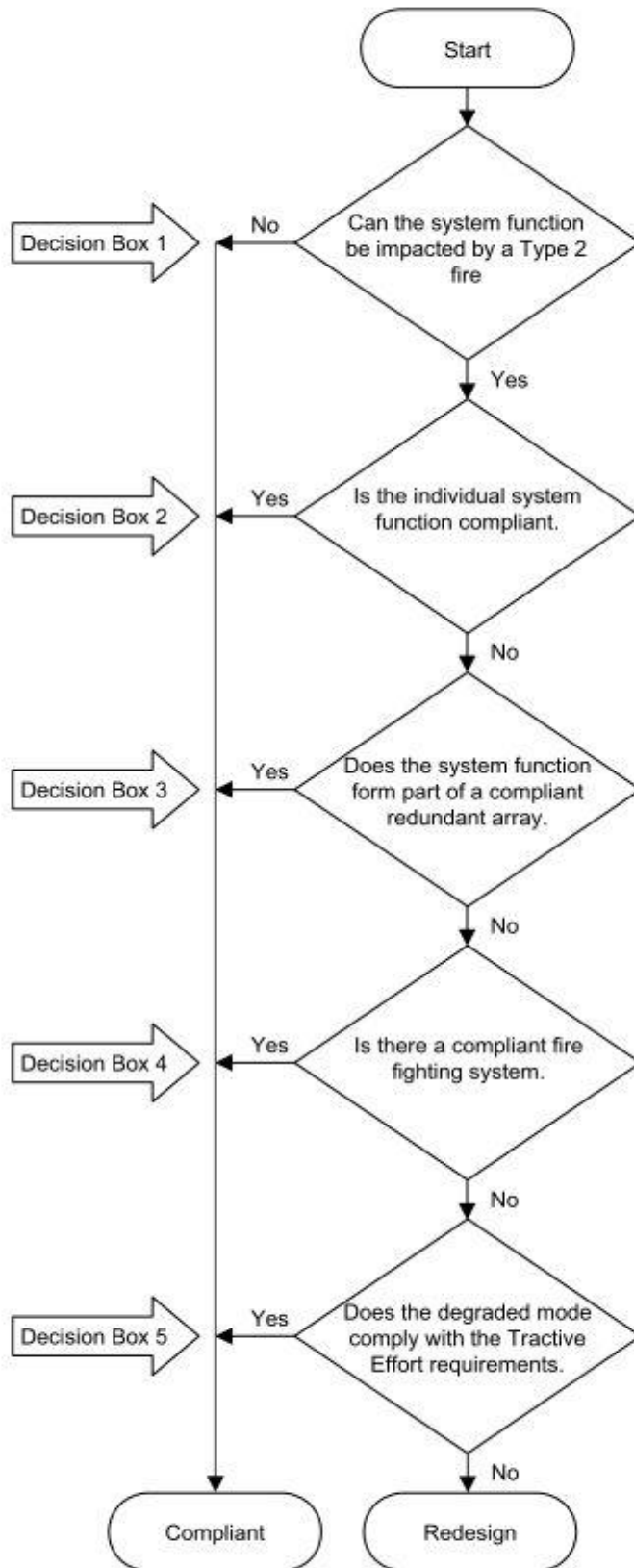
”(1) Tämä lauseke koskee matkustajien kuljettamiseen käytettävän luokan A ja luokan B liikkuvaa kalustoa (myös matkustajajunien vetureita).

(2) Yksikkö on suunniteltava siten, että jos tulipalo syttyy, juna voidaan ajaa sopivaan palontorjuntapisteeseen.

(3) Vaatimuksen täyttäminen on osoitettava soveltamalla lisäyksen J-1 kohdassa 63 tarkoitettua eritelmää, jonka mukaan järjestelmätoiminnot, joihin tyyppin 2 tulipalo vaikuttaa ovat seuraavat:

- paloturvallisuusluokan A liikkuvan kaluston jarrutus: tätä toimintoa on arvioitava 4 minuutin ajan*
- paloturvallisuusluokan B liikkuvan kaluston jarrutus ja veto: näitä toimintoja on arvioitava 15 minuutin ajan vähimmäisnopeudella 80 km/h.”*

Ajokelpoisuus sekä vedon että jarrutuksen osalta ei merkitse täyttä käyttövarmuutta. Standardissa EN 50553:2012 määritellään useita menetelmiä ajokelpoisuuden saavuttamiseksi alla olevan kaavion mukaisesti (ks. standardin EN 50553:2012 5.1.3 lausekkeessa oleva kuva 1):



Lisäksi rautatietunneleiden turvallisuutta koskevan YTE:n 2.2 kohdassa määritellään YTE:n kattamat kolme riskiskenaariota: kuumat vaaratilanteet, kylmät vaaratilanteet ja pitkittyneet pysähdykset. ”Kuumassa” vaaratilanteessa

“[...]Kun kyseessä on luokkaan B kuuluva liikkuva kalusto, matkustajat siirretään paloalueelta junan turvallisiin osiin, suojaan tulelta ja savulta.

Juna poistuu tunnelista, jos se on mahdollista. Matkustajat evakuoidaan junan miehistön johdolla tai he pelastautuvat oma-aloitteisesti turvalliselle alueelle ulkoilmassa.

Juna voi pysähtyä tunnelin sisäpuolella sijaitsevaan palontorjuntapisteeseen, jos se on asianmukaista. Matkustajat evakuoidaan junan miehistön johdolla tai he pelastautuvat oma-aloitteisesti turvalliselle alueelle.

Jos tulipalo sammuu palonsammutusjärjestelmän avulla, tilanne muuttuu ”kylmäksi” vaaratilanteeksi [...]”

Tämä vastaa standardin EN 50553 vaatimuksia. Standardin johdanto-osassa selvennetään, että ajokelpoisuutta koskevien vaatimusten täytyminen edellyttää jokaisen asiaankuuluvan järjestelmätoiminnon osalta jotakin seuraavista:

- merkittävää tulipaloa ei ole
- järjestelmän toimimisen varmistaminen tulipalossa
- redundanttisen ryhmän toiminnan varmistaminen tulipalossa
- tulipalon sammuttaminen
- riittävän jäljellä olevan vetovoiman varmistaminen tulipalossa.

Näin ollen jos dieselvetureiden osalta on osoitettu, että kun dieselmoottorissa syttyy tulipalo, polttoaineen syöttö katkeaa ja sammutusjärjestelmä pystyy sammuttamaan tulipalon standardin EN 50553 kohdassa 6.5.3.2 määritellyn testin mukaisesti, ei YTE:ssä vaadita 15 minuutin ajokelpoisuutta ja junat, joita vetää vain yksi dieselveturi, voidaan luokitella luokkaan B.

Standardin EN 50553 mukaisesti ajokelpoisuuden kannalta olennaisia järjestelmiä ovat seuraavat:

- hallinta & viestintä
- apulaitteet
- palonilmaisuus ja -torjunta
- muuntaja ja induktanssi
- dieselpolttoaine ja muut palavat nesteet
- virroitin ja siihen liittyvät laitteet
- matkatavarasäilytys
- kaapelit
- laitekaapit
- kalustoyksikön korin tarvikkeet
- paineilmalla toimivat ja hydrauliset laitteet
- kuljettajaturvallisuus.

Tätä lauseketta sovelletaan myös (diesel- tai sähkökäyttöisen) veturin vetämiin matkustajajuniin.

4.2.10.5.1 lauseke: Matkustajille tarkoitetut varauuskäynnit

”(1) Tämä lauseke koskee matkustajien kuljettamiseen suunniteltuja yksikköjä.

Määritelmiä ja selvennyksiä

(3) Läpireitti: Junassa oleva reitti, jonka kautta junaan voi mennä ja junasta voi poistua eri puolilta ja joka ei estä matkustajien ja henkilökunnan liikkumista junan pituussuunnassa. Läpireitillä olevia sisäovia, jotka on tarkoitettu matkustajien käyttöön normaalissa käytössä ja jotka voidaan avata myös sähkökatkoksen aikana, ei pidetä esteinä matkustajien ja henkilökunnan liikkumiselle.

--

Vaatimukset

(6) Hätäuloskäyntejä on oltava riittävä määrä läpireitin/läpireittien varrella kummallakin puolella yksikköä; ne on merkittävä. Niiden on oltava helppopääsyisiä ja riittävän suuria henkilöiden uloskäyntiä varten.

(7) Hätäuloskäynnin on oltava matkustajan avattavissa junan sisäpuolelta.

(8) Kaikki matkustajille tarkoitetut ulko-ovet on varustettava hätäaукaisulaitteilla, jotka mahdollistavat niiden käytön hätäuloskäynteinä (katso 4.2.5.5.9 lauseke).

(9) Jokaisessa enintään 40 matkustajalle suunnitellussa kalustoyksikössä on oltava vähintään kaksi hätäuloskäyntiä.

(10) Jokaisessa yli 40 matkustajalle suunnitellussa kalustoyksikössä on oltava vähintään kolme hätäuloskäyntiä.

(11) Jokaisessa matkustajien kuljettamiseen tarkoitetussa kalustoyksikössä on oltava vähintään yksi hätäuloskäynti yksikön kummallakin puolella.”

Standardin EN 45545-4:2013 4.3 lausekkeen (lukuun ottamatta 4.3.1.2 ja 4.3.4 lauseketta) noudattaminen antaa oletuksen edellä olevien 6–11 kohdan vaatimustenmukaisuudesta.

--

”(12) Ovien lukumäärän ja mitoituksen on oltava sellainen, että kaikki matkustajat voidaan evakuoida ilman matkatavaroita kolmessa minuutissa. Toiset matkustajat tai junan miehistö voivat avustaa liikuntarajoitteisia matkustajia, ja pyörätuolin käyttäjät voidaan evakuoida ilman pyörätuoliaan. Tämän vaatimuksen täytyminen on todennettava tekemällä fyysinen testi normaaleissa liikennöintiolosuhteissa.” --

Normaalit liikennöintiolosuhteet tarkoittavat, että fyysinen testi on tehtävä sellaisen esteettömän laiturin edessä, jolle kalustoyksikkö on suunniteltu (laiturin korkeus). Tämä fyysinen testi määrittää junan evakuointiajan.

Testaamisen olisi oltava riittävän laajamittaista, jotta varmistetaan, että kaikkia laitteita ja menettelyjä arvioidaan täysimääräisesti. ”Junan osan” tai ”kuorman osan” todellinen testaaminen saattaa riittää junasta poistumiseen kuluvaa aikaa ja hätävarusteiden tehokkuutta koskevien oletusten validoimiseen, edellyttäen että tulokset voidaan ekstrapoloida mallintamalla tilanne, jossa juna on täysi, tai käyttämällä sitä vertailukohtana.

Evakuoitavien matkustajien määrä vastaa ainakin kuormitustapausta ”suunnittelumassa normaalilla hyötykuormalla”, sellaisena kuin se on määritelty YTE:n 4.2.2.10 lausekkeessa.

Fyysisen testin perusteella ei voida määrittää evakuoinnin kokonaisaika, joka tarvitaan kaikkien matkustajien evakuoimiseen junasta lopulliseen turvapaikkaan. Evakuoinnin kokonaisaika jakaantuu seuraaviin vaiheisiin:

1. Havaitsemisaika: viive, kunnes palo havaitaan joko automaattilaitteiden tai henkilöiden toimesta
2. Hälytysaika: viive, kunnes hälytysprosessi käynnistyy ja saadaan päätökseen
3. Vasteaika: viive, kunnes ihmiset havaitsevat hälytysmerkin, ymmärtävät sen merkityksen, päättävät lopettaa nykyisen toimintansa ja aloittaa evakuoinnin
4. Ihmisten siirtäminen junasta hätäpoistumisteille (edellä mainitun fyysisen testin mukaisesti).
5. Matkustusaika: ihmisten siirtäminen laiturilta lopulliseen turvapaikkaan.

Kolmen minuutin vaatimus koskee vain edellä olevaa vaihetta 4. Lisäksi monissa hätätilanteissa laituria ei ole käytettävissä tai laiturin korkeus ei vastaa kalustoyksikön ovien korkeutta, jolloin vaiheeseen 4 kuluva aika ylittää reilusti 3 minuutin rajan.

4.2.10.5.2 lauseke: Ohjaamon varauuskäynnit

”Vaatimukset määritetään tämän YTE:n 4.2.9.1.2.2 lausekkeessa.”

Standardin 45545-4:2013 4.3.1.2 lausekkeen noudattaminen antaa oletuksen edellä olevan lausekkeen vaatimustenmukaisuudesta.

4.2.11.2.2 lauseke: Ulkopuolinen puhdistus ajamalla pesulaitoksen läpi

”(2) Pesulaitoksen läpi ajamalla ulkoisesti puhdistettavaksi tarkoitettujen junien nopeutta on voitava ohjata niin, että ne voivat kulkea tasaisella radalla nopeudella 2–5 km/h. Tämän vaatimuksen tarkoitus on varmistaa yhteensopivuus pesulaitosten kanssa.”

Hakijan on valittava asetusarvoksi kiinteä nopeusarvo 2–5 km/h. Nopeuden ohjausta todentaessaan hakijan olisi määriteltävä sovellettava toleranssi. Jotta taataan yhteensopivuus olemassa olevien pesulaitosten kanssa (jotka eivät ole infrastruktuuria koskevan YTE:n mukaisia), kalustoyksikön käyttäjä tai hakija voi käyttää suunnittelua, joka mahdollistaa useat nopeuden asetusarvot.

Nopeuden asetusarvo(t) olisi kirjattava teknisiin asiakirjoihin.

4.2.12 lauseke: Käyttöä ja kunnossapitoa koskevat asiakirjat

YTE:ssä ei määrätä toimitettavien asiakirjojen muotoa (paperiversio, sähköinen tiedosto tms.).

4.2.12.1 lauseke: Yleistä

”(1) Tässä YTE:n 4.2.12 lausekkeessa kuvataan asiakirjat, jotka vaaditaan direktiivin 2008/57/EY liitteessä VI olevassa 2.4 kohdassa (kohdan otsikko on ’Tekniset asiakirjat’): ’suunnitteluun liittyvät tekniset ominaisuudet, kuten toteuttamista vastaavat yleissuunnitelmat ja yksityiskohtaiset suunnitelmat, sähkö- ja hydrauliset kaaviot, ohjauspiirikaaviot, tieto- ja automaatiojärjestelmien kuvaus, käyttö- ja kunnossapito-ohjeet jne. kyseisen osajärjestelmän osalta’.

”(2) Nämä teknisiin asiakirjoihin kuuluvat asiakirjat kokoa ilmoitettu laitos, ja ne on liitettävä EY-tarkastusvakuutukseen.”

Tämä lauseke käsittää seuraavat asiakirjat:

- tekniset asiakirjat, joissa kuvataan liikkuva kalusto ja sen käyttöalue
- kalustoyksikön kunnossapidon mahdollistavat tekniset asiakirjat
- kalustoyksikön käytön mahdollistavat tekniset asiakirjat.

4.2.12.3 lauseke: Kunnossapitoon liittyvät asiakirjat

”Seuraavat liikkuvan kaluston kunnossapidossa tarvittavat tiedot on toimitettava:

- *Kunnossapidon suunnittelun perustelut -tiedosto, jossa selostetaan, kuinka kunnossapitotoimet on määritelty ja suunniteltu sen varmistamiseksi, että liikkuvan kaluston ominaisuudet pysyvät hyväksyttävissä käytön aikaisissa rajoituksissa koko sen käyttöiän ajan.
Tiedostossa on annettava lähtötietoja, joiden avulla voidaan määrittää tarkastuskriteerit ja kunnossapitotoimien välit.*
- *Kunnossapidon kuvaus -tiedosto, jossa kuvataan, miten kunnossapitotoimet on toteutettava.”*

Asiakirjoissa, jotka hakijan on liitettävä EY-tarkastusvakuutukseen, olisi oltava YTE:n 4.2.12.3 lausekkeessa lueteltavat tekniset tiedot.

Hakija on vastuussa näiden asiakirjojen kokoamisesta teknisiin asiakirjoihin (mukaan lukien asiakirjat, jotka sen alihankkijat mahdollisesti määrittelevät ja toimittavat).

Huom. Ilmoitettu laitos arvioi nämä asiakirjat YTE:n 6.2.4 lausekkeen mukaisesti eli asiakirjojen kokoamisen. Niiden teknistä sisältöä ei arvioida.

Nämä asiakirjat eivät periaatteessa liity mihinkään tiettyyn liikkuvan kaluston käyttöön (liikkuvan kaluston tavanomaisen käytön määrittelevät sen YTE:n 4.1.3 lausekkeen mukainen luokka ja sen tekniset ominaisuudet), mutta niihin voi sisältyä sen käyttöä koskeva hypoteesi.

Näiden asiakirjojen ei tarvitse olla lopullisia asiakirjoja, jotka on tarkoitettu kunnossapidosta vastaavan tahon käyttöön. Kunnossapidosta vastaavan tahon on otettava huomioon todelliset käyttö- ja kunnossapito-olosuhteet, jotta se voi laatia kunnossapitoa koskevia menettelytapaohjeita tai ohjekirjoja, joita kunnossapidosta vastaavat työntekijät soveltavat suoraan. Käyttäjän olisi määriteltävä lopullisissa asiakirjoissa käytettävä kieli (ei kuulu tämän YTE:n soveltamisalaan).

Jos kunnossapidosta vastaava taho poikkeaa esitetystä teknisistä tiedoista, se toimii omalla vastuullaan.

4.2.12.4., 5. ja 6. lauseke: Käyttöön liittyvät asiakirjat

Näiden asiakirjojen ei tarvitse olla kuljettajan käyttöön tarkoitettuja lopullisia asiakirjoja, joissa on otettava huomioon todelliset käyttöolosuhteet, jotta voidaan laatia menettelytapaohjeita tai ohjekirjoja, joita kuljettaja soveltaa suoraan. Käyttäjän olisi määriteltävä lopullisissa asiakirjoissa käytettävä kieli (ei kuulu tämän YTE:n soveltamisalaan).

2.5. Yhteentoimivuuden osatekijä

5.3.5 lauseke: Luistonestojärjestelmä

”(1) Paineilmajarrut.

Huom: Luistonestojärjestelmää ei pidetä yhteentoimivuuden osatekijänä muuntuyppisten jarrujärjestelmien, kuten hydraulisten, dynaamisten tai sekajärjestelmien yhteydessä, eikä tämä lauseke koske niitä.”

Yhteentoimivuuden osatekijän käsite rajoittuu luistonestojärjestelmän osalta luistonestojärjestelmän toimintoihin, joita käytetään vain paineilmajarrujärjestelmässä, ja tyhjennysventtiilien käyttöön jarrusylinterin ilmamäärän ohjaamiseksi (määritelmä sisältyy standardiin EN15595). Muissa tapauksissa (luistonestojärjestelmällä ohjataan erilaisia jarrujärjestelmiä) tätä käsitettä ei ole käytetty liikkuvan kaluston ja luistonestojärjestelmän toiminnallisten liitännöiden monimutkaisuuden vuoksi.

5.3.9 lauseke: Äänimerkinantolaitteet

”(2) Äänimerkinantolaitteen on täytettävä 4.2.7.2.1. lausekkeessa määritellyt äänimerkkejä koskevat vaatimukset. Ne on arvioitava yhteentoimivuuden osatekijän tasolla.”

Äänimerkit (taajuudet) eivät ole riippuvaisia äänimerkinantolaitteen integroimisesta liikkuvaan kalustoon. Ne tarkastetaan vain yhteentoimivuuden osatekijän tasolla. Arviointimenettely määritetään YTE:n 6.1.3.6 lausekkeessa, ja siihen sisältyy molempien parametrien samanaikainen tarkastaminen (taajuudet ja äänenpainetaso) standardin EN 15153-2 6 lausekkeen mukaisesti. Äänenpainetason mittaamiseksi äänimerkinantolaitte on asennettava vertailukalustoyksikköön.

YTE:n 4.2.7.2.2 lausekkeessa määritelty äänenpainetaso on myös tarkastettava liikkuvan kaluston tasolla kunkin yhteentoimivuuden osatekijän sovelluksen osalta 6.2.3.17 lausekkeessa määritetyn arviointimenettelyn mukaisesti, koska äänimerkinantolaitteen integroiminen voi aiheuttaa äänen vaimentumista. Vaimentumisen olisi kuitenkin sijoitettava sallitulle vaihteluvälille (8 dB).

5.3.10 lauseke: Virroitin

”(4) Enimmäisvirta tasavirtajärjestelmän ajolankaa kohden junan seistessä.

Huom: Edellä 4.2.8.2.5 lausekkeessa määritellyn enimmäisvirran junan seistessä on oltava yhteensopiva edellä mainitun arvon kanssa, kun ajojohtimen ominaisuudet otetaan huomioon (yksi tai kaksi ajolankaa).”

Arvioitaessa enimmäisvirtaa junan seistessä virroitimen (jota pidetään yhteentoimivuuden osatekijänä) tasolla käytetään yhtä ajolankaa.

Huomautuksessa selitetään, että kun virroitin on integroitu liikkuvaan kalustoon, junan seistessä tarvittavan virran vuoksi virroitin voi rajoittaa liikkuvan kaluston käyttöaluetta ajojohtimen ominaisuuksien osalta. Esimerkiksi liikkuvan kaluston seistessä tarvittava virta voi olla yhteensopiva vain 2 langasta koostuvan ajojohtimen kanssa, jos virroitimen ”enimmäisvirta ajolankaa kohden junan seistessä” on alhaisempi kuin enimmäisvirta, jota liikkuva kalusto ottaa ajojohtimesta seistessään, mutta sitä korkeampi, kun se painotetaan yhteensopivuuteen 2 langasta koostuvan ajojohtimen kanssa sovellettavalla kertoimella (1:n ja 2:n välillä).

2.6. Vaatimustenmukaisuuden arviointi

6.1.4 ja 6.2.4 lauseke: Hankkeen vaiheet, joissa arviointia vaaditaan

Lisäys H

”(1) Tämän YTE:n lisäyksessä H on määritelty ne hankkeen vaiheet, joissa arviointi on tehtävä:

- *Suunnittelu- ja kehitysvaihe:*
 - *suunnittelun katselmus ja/ tai suunnittelun tarkastus*
 - *tyyppitesti: testi rakenteen tarkastamiseksi, jos sellainen on määritelty 4.2 jaksossa.*
- *Tuotantovaihe: rutiinitesti tuotannon vaatimustenmukaisuuden tarkastamiseksi. Rutiinitestien arvioinnista vastaava taho määritetään valitun arviointimoduulin mukaan.”*

Lisäyksessä H olevassa taulukossa esitetään yleiskatsaus arvioinnista, joka on tehtävä eri kehitys- ja tuotantovaiheissa. Taulukkoa ei pidä käyttää irrallisena asiakirjana. Se on tarkoitettu käytettäväksi siten, että otetaan huomioon YTE:n 4.2 jaksossa ja 6 luvussa esitetyt vaatimukset, joissa määritetään osittain erilaisia vaatimuksia liikkuvan kaluston eri tyypeille.

Lisäyksessä H ei esimerkiksi toisteta seuraavia vaatimuksia, joita sovelletaan tästä huolimatta:

- 4.2.8.2 lausekkeen ”Virransyöttö” vaatimuksia sovelletaan vain sähkökäyttöisiin yksiköihin
- 4.2.9 lausekkeen ”Ohjaamo” vaatimuksia ei sovelleta, jos liikkuvassa kalustossa ei ole ohjaamoa
- 4.2 jakso mahdollistaa testeistä vapauttamisen tietyissä tapauksissa (”kalustoyksikön rakenteen lujuus”, ”liikkuvan kaluston dynaaminen käyttäytyminen” jne.).
- tietyt liikkuvan kaluston tyypit on vapautettu joistain vaatimuksista (esimerkiksi ratatyökoneet on vapautettu ”passiivista turvallisuutta” koskevista vaatimuksista).

Mitä tulee rutiinitesteihin, niiden yksityiskohtaista sisältöä ei ole määritelty YTE:ssä. Lisäyksessä H mainitaan vain lausekkeet, jos rutiinitesti on tehtävä, tämän rajoittamatta hakijan valitsemaa vaatimustenmukaisuuden arviointimenettelyjä (moduulit). Tuotantoprosessin laatujärjestelmään perustuvien moduulien osalta hakija on vastuussa rutiinitestien määrittelemisestä.

6.2.3.5 lauseke: Turvallisuusvaatimusten vaatimustenmukaisuuden arviointi

⁽³⁾ – –

1. Soveltamalla riskin hyväksyttävyyssperustetta, joka liittyy 4.2 lausekkeessa määriteltyyn vakavuusasteeseen (esim. hätäjarrituksen ”kuolonuhrit”).

Hakija voi päättää käyttää tätä menetelmää, jos saatavilla on riskien arviointia koskevassa yhteisessä turvallisuusmenetelmässä (jäljempänä YTM; komission asetus (EY) N:o 352/2009) ja sen muutoksissa määritelty yhdenmukaistettu riskin hyväksyttävyyssperuste.

Hakijan on osoitettava yhdenmukaisen kriteerin mukaisuus soveltamalla riskien arviointia koskevan YTM:n liitettä I–3. Osoittamisessa voidaan käyttää seuraavia periaatteita (tai niiden yhdistelmiä): samankaltaisuus vertailujärjestelmän kanssa, käytännesääntöjen soveltaminen, eksplisiittisen riskinarvioinnin (esim. todennäköisyyspohjaisen tarkastelun) soveltaminen.

Hakijan on nimettävä sitä vaatimustenmukaisuuden osoittamisessa tukeva arviointilaitos: liikkuvan kaluston osajärjestelmää varten valittu ilmoitettu laitos tai riskien arviointia koskevassa YTM:ssä määritelty arviointilaitos.

Kaikkien jäsenvaltioiden on tunnustettava vaatimustenmukaisuuden osoitus.

– –”

Standardissa EN 50126 esitetään turvallisuus selvityksissä käytettävät menetelmät.

YTE:ssä esitettyjen turvallisuusvaatimusten vaatimustenmukaisuuden osoittamiseen voidaan käyttää seuraavia menetelmiä:

- Tehdään turvallisuusanalyysi järjestelmän korkeimmalla tasolla käyttämällä asianmukaisia välineitä, kuten vikapuuanalyysia ja vikatilän vaikutusten ja kriittisyyden analysointia, jotta tunnistetaan järjestelmän kriittiset osat tai komponentit.
- Tunnistetaan ne järjestelmän osat tai komponentit, joiden osalta ”vertailujärjestelmän” tai ”käytännesääntöjen” käsite on riittävä niiden luotettavuuden ja turvallisuuden perusteleamiseen.
- Osoitetaan muiden järjestelmän (mahdollisten) osien tai komponenttien osalta, että niiden luotettavuus ja turvallisuus mahdollistavat YTE:n vaatimuksen täyttämisen järjestelmän tasolla.

Jarrujärjestelmiä koskevana esimerkkinä mainittakoon, että jarrujärjestelmien ja liikkuvan kaluston valmistajilta, rautatieyrityksiltä ja kansallisilta turvallisuusviranomaisilta saadun palautteen perusteella joitain jarrujärjestelmän elementtejä, jotka ovat olleet laajassa käytössä, voidaan pitää ”vertailujärjestelmänä”, ja joitain standardeja voidaan pitää ”käytännesääntöinä” niiden soveltamisalan rajoissa.

Ennen tämän YTE:n soveltamista käytettyjä kansallisia sääntöjä voidaan myös pitää käytännesääntöinä (edellyttäen että ne täyttävät YTM:n vaatimukset).

Jarrujärjestelmässä käytettyihin komponentteihin liittyvät luotettavuustiedot voidaan myös määrittää tämän palautteen perusteella.

Jos liikkuvaan kalustoon on asennettu UIC-tekniikkaan perustuvia jarrujärjestelmiä, näiden jarrujärjestelmien integroiminen voi edellyttää joitain muutoksia niiden ohjaamisessa ja käskyjen välittämisessä järjestelmään. Tätä näkökohtaa on arvioitava huolellisesti, jotta ei heikennetä koko jarrujärjestelmän turvallisuutta.

2.7. Täytäntöönpano

7.1.1.2.1 lauseke: YTE:n soveltaminen siirtymäkaudella

”(3) Tämän YTE:n soveltaminen jonkin edellä mainittujen kolmen lausekkeen mukaiseen liikkuvaan kalustoon ei ole pakollista, jos yksi seuraavista ehdoista täyttyy:

- Jos liikkuva kalusto kuuluu vuoden 2008 suurten nopeuksien liikkuvan kaluston (HS RST) osajärjestelmää koskevan YTE:n tai vuoden 2011 tavanomaisen rautatiejärjestelmän liikkuvan kaluston osajärjestelmää 'veturit ja henkilöliikenteen liikkuva kalusto' (CR LOC&PAS) koskevan YTE:n soveltamisalaan, sovelletaan asiaa koskevaa YTE:ää, tyyppitarkastus- tai suunnittelutarkastustodistuksia koskevat täytäntöönpanosäännöt ja voimassaoloajat (7 vuotta) mukaan luettuina.*
- Jos liikkuva kalusto ei kuulu vuoden 2008 suurten nopeuksien liikkuvaa kalustoa koskevan YTE:n eikä vuoden 2011 vetureita ja henkilöliikenteen liikkuvaa kalustoa koskevan YTE:n soveltamisalaan, käyttöönottolupa annetaan siirtymäkauden aikana, joka päättyy kuuden vuoden kuluttua tämän YTE:n soveltamisen alkamispäivästä.*

(4) Jos hakija siirtymäkauden aikana päättää olla soveltamatta tätä YTE:ää, käyttöönottoon sovelletaan muita YTE:iä (ks. 2.1 lauseke) ja/tai ilmoitettuja kansallisia sääntöjä niiden soveltamisalan ja täytäntöönpanosääntöjen mukaan direktiivin 2008/57/EY 22 tai 23 artiklan mukaisesti.

YTE:iä, jotka on tarkoitus kumota tällä YTE:llä, sovelletaan edelleen 11 artiklassa vahvistetuissa tapauksissa.”

Siirtymäkausi koskee vain tätä YTE:ää, eikä se ole merkityksellinen muiden, voimassa olevien YTE:ien (komission päätösten tai asetusten) kannalta. Näitä muita YTE:iä sovelletaan niiden omien täytäntöönpanosääntöjen mukaisesti.

Tätä tarkistettua YTE:ää koskeva siirtymäkausi on jatkoa aiemmissa YTE:issä jo määritellyille ja sovituille siirtymäkausille.

Liikkuva kalusto kuuluu aiempien YTE:ien soveltamisalaan, jos näitä YTE:iä voitaisiin soveltaa siihen. Tämä ei tarkoita, että aiempaa YTE:ää tosiasiallisesti sovellettiin (esim. hankkeen ajankohdasta riippuen liikkuva kalusto voisi kuulua aiempien YTE:ien siirtymäkauden piiriin).

Jos liikkuva kalusto kuuluu aiempien liikkuvaa kalustoa koskevien YTE:ien soveltamisalaan tämän YTE:n soveltamisen alkamispäivänä, sitä voidaan arvioida vertaamalla voimassa olevaan tyyppitarkastustodistukseen. Ks. myös vetureita ja henkilöliikenteen liikkuvaa kalustoa koskevasta YTE:stä annetun asetuksen 9 artikla. Jos tyyppitarkastustodistusta on tarkasteltava uudelleen, sovelletaan uusinta voimassa olevaa YTE:ää (ts. tätä YTE:ää).

Jos liikkuva kalusto ei kuulu aiempien liikkuvaa kalustoa koskevien YTE:ien soveltamisalaan tämän YTE:n soveltamisen alkamispäivänä, direktiivin 24 tai 25 artiklaa sovelletaan kalustoyksiköiden käyttöönottolupa (kansalliset säännöt), jos hakija päättää olla soveltamatta tätä YTE:ää. Tämä mahdollisuus on kuusi vuotta kestäväällä siirtymäkaudella.

Liikkuva kalusto, joka on suunniteltu käytettäväksi vain muilla kuin Euroopan laajuisen verkon reiteillä, on yksi esimerkki liikkuvasta kalustosta, joka ei kuulu aiempien YTE:ien soveltamisalaan.

7.1.1.2.4 lauseke: Olemassa olevan rakenteen mukaisen liikkuvan kaluston määrittely

”(3) Olemassa olevan rakenteen muutoksiin sovelletaan seuraavia sääntöjä 31 päivään toukokuuta 2017 asti:

- Jos rakenteen muutokset koskevat vain sellaisia muutoksia, jotka ovat välttämättömiä liikkuvan kaluston ja kiinteiden laitteistojen välisen teknisen yhteensopivuuden (liitännät infrastruktuuri-, energia- tai ohjaus-, hallinta- ja merkinanto-osajärjestelmään) varmistamiseksi, tämän YTE:n soveltaminen ei ole pakollista.*
- Jos rakenteeseen tehdään muita muutoksia, ’olemassa olevaan rakenteeseen’ liittyvää lauseketta ei sovelleta.”*

Tämän lausekkeen on tarkoitus mahdollistaa tyyppiperheen sisällä tehtävät muutokset, jotka ovat parannuksia, joilla lisätään yhteentoimivuutta esimerkiksi siten, että olemassa olevan rakenteen mukaisesta veturista tehdään yhteensopiva lisävirransyöttöjärjestelmän tai lisämerkinantojärjestelmän kanssa.

Soveltamisen päättymispäivä vastaa vetureita ja henkilöliikenteen liikkuvaa kalustoa koskevan YTE:n, johon sisältyy samankaltainen lauseke, siirtymäkauden päättymisajankohtaa.

31. toukokuuta 2017 jälkeen YTE:ää sovelletaan koko kalustoyksikön rakenteeseen kaikkien uusien kalustoyksikköjen osalta.

7.1.1.3 lauseke: Soveltaminen rautateiden infrastruktuuriin ja kunnossapitoon käytettäviin liikkuviin laitteisiin

”(1) Tämän YTE:n soveltaminen (2.2 ja 2.3 lausekkeessa määriteltyihin) rautateiden infrastruktuuriin ja kunnossapitoon käytettäviin liikkuviin laitteisiin ei ole pakollista.”

Tämä lauseke koskee 2.2 jaksossa lueteltuja kalustoyksikköjä: ratatyökoneita ja infrastruktuurin tarkastusvaunuja.

Kun YTE:ää sovelletaan, ratatyökoneisiin sovelletaan niille ominaisia vaatimuksia (esim. YTE:n lisäys C) ja infrastruktuurin tarkastusvaunuihin sovelletaan samaa vaatimusta kuin mihin tahansa YTE:n soveltamisalaan kuuluvaan kalustoyksikköön.

7.1.2.3 lauseke: Parantaminen

- ”(3) Jos liikkuvan kaluston parantamisen yhteydessä ei ole taloudellisesti kannattavaa saattaa sitä YTE:n mukaiseksi, parannus voidaan hyväksyä, jos on ilmeistä, että perusparametria on parannettu YTE:n edellyttämän suorituskyvyn suuntaan.”*

Taloudellisista tai yhteensopivuuteen liittyvistä syistä ei ole välttämättä perusteltua vaatia, että kaikki perusparametrit/-toiminnot integroidaan olemassa olevan rakenteen mukaiseen liikkuvaan kalustoon, kun yksikköä parannetaan. Tällöin olisi osoitettava, että parantaminen merkitsee parannusta yhteentoimivuuden näkökulmasta.

- ”(4) Soveltamisoppaassa on annettu jäsenvaltioille ohjeita siitä, minkä tyyppiset muutokset katsotaan parannuksiksi.”

Seuraavassa luettelossa on ohjeita siitä, mitkä parametrit/toiminnot voitaisiin jättää pois, ja jäsenvaltioita kehoitetaan olemaan vaatimatta YTE:n täysimääräistä noudattamista näiden parametrien osalta parannustöiden aikana:

- ovien ja vedon turvalukitusjärjestelmät
- ovijärjestelmän rakenne
- palohälytysjärjestelmät
- matkustajahälytyksessä käytettävä kahdensuuntainen viestintä
- saniteettijärjestelmät (jätevesipäästöt)
- passiivinen turvallisuus (törmäyksenkesto).

Muista parametreista/toiminnoista (joita ei luetella yllä) ei ole annettu ohjeita. Parantamiseen liittyvistä olosuhteista riippuen jäsenvaltiot voivat päättää vaatia tai olla vaatimatta YTE:n noudattamista.

Mitä tahansa olemassa olevan rakenteen muuttamista, joka vaikuttaa tyyppin suorituskykyyn ainakin yhden YTE:ssä kuvatun parametrin osalta, pidetään parantamisena.

Vaikka muutos vaikuttaisi kielteisesti tietyn parametrin suorituskykyyn, sitä pidetään parantamisena, koska

- se ei ole osoitus siitä, ettei liikkuvan kaluston koko suorituskyky parani
- muutokset ”voivat vaikuttaa kyseisen osajärjestelmän turvallisuuden yleiseen tasoon” (direktiivin 20 artikla).

Esimerkiksi muutos, jolla pyritään muuttamaan enimmäisnopeutta, voi vaikuttaa jarrutuskykyyn tai akselikuormiin myönteisesti tai kielteisesti. On joka tapauksessa tutkittava, onko uusi käyttöönottolupa tarpeellinen.

7.1.3.1 lauseke: Tyyppitarkastus- tai suunnittelutarkastustodistuksiin liittyvät säännöt – Liikkuvan kaluston osajärjestelmä

”(8) Seuraavat säännöt koskevat muutoksia liikkuvan kaluston tyyppiin, jolla jo on tyyppi- tai suunnittelutarkastustodistus:

- Laatiakseen EY-tarkastustodistuksen ilmoitettu laitos saa viitata seuraaviin asiakirjoihin:
 - Alkuperäinen tyyppi- tai suunnittelutarkastustodistus niille rakenteen osille, jotka eivät ole muuttuneet, edellyttäen että se on vielä voimassa (seitsemän vuoden pituisen B-vaiheen aikana).
 - Uusi tyyppi- tai suunnittelutarkastustodistus (jolla muutetaan alkuperäistä todistusta) niille rakenteen muutetuille osille, jotka vaikuttavat kulloinkin voimassa olevan YTE:n viimeisimmän version perusparametreihin.”

Jos tehdään muutoksia tyyppiin, on todennäköistä, että tietyt parametrit säilyvät muuttumattomina. Ilmoitetun laitoksen ei tarvitse arvioida uudelleen näitä parametreja, kunhan B-vaihe ei ole vielä päättynyt.

2.8. Käytännön tapausesimerkkejä

Täydennetään saadun palautteen perusteella.

3. SOVELLETTAVAT ERITELMÄT JA STANDARDIT

3.1. Selvitys eritelmien ja standardien käytöstä

Standardit, joiden käyttö on vapaaehtoista ja jotka on yksilöity YTE:n laadintaprosessin aikana, luetellaan lisäyksen 1 sarakkeessa "Vapaaehtoinen viittaus standardin N° lausekkeeseen/lausekkeisiin". Tässä kohdassa olisi mahdollisuuksien mukaan yksilöitävä se standardin lauseke, joka on olennainen YTE:n vaatimuksen vaatimustenmukaisuuden arvioinnin kannalta. Lisäksi sarakkeessa "Vapaaehtoisen viittauksen tarkoitus" olisi selitettävä kirjallisesti standardia koskevan viittauksen tarkoitus.

Lisäselvitystä asiaan löytyy tarvittaessa edellä 2 luvusta.

Lisäystä 1 on tarkoitus täydentää standardointielinten kanssa käytyjen keskustelujen jälkeen ja säännöllisesti, jotta voidaan ottaa huomioon uudet tai tarkistettut yhdenmukaiset standardit.

Johdonmukaisuuden vuoksi lisäystä 1 pitäisi lukea yhdessä YTE:n lisäyksen J-1 kanssa, jonka otsikko on "Tekniset eritelmät, joihin tässä YTE:ssä viitataan" ja jossa luetellaan "Pakolliset kohdat". Molemmissa lisäyksissä on sama rakenne. YTE:n lisäyksessä J-1 lueteltuja standardeja ei aina toisteta tämän soveltamisoppaan lisäyksessä 1, vaikka pakollisiksi määritettyjen lausekkeiden lisäksi voidaan soveltaa vapaaehtoisesti myös muita lausekkeitä.

3.2. Luettelo sovellettavista standardeista on lisäyksessä 1.

4. LUETTELO LISÄYKSISTÄ

1. Sovellettavat standardit ja muut asiakirjat
2. Taulukko Yhdistynyttä kuningaskuntaa ja Irlantia koskevasta nopeuden muuntamisesta

Lisäys 1: Luettelo standardeista

YTE		Standardi		Laadittava
Arvioitavat ominaisuudet		Vapaaehtoinen viittaus standardin N° lausekkeeseen/ lausekkeisiin	Vapaaehtoisen viittauksen tarkoitus	
Liikkuvan kaluston osajärjestelmän elementti	Lauseke			
Rakenne ja mekaaniset osat	4.2.2			
Välilytkin	4.2.2.2.2	EN15566:2009, asiaa koskevat lausekkeet	Vetolaite ja kierreltiin – tuotekohtainen määrittely ja tarkastus	
		EN15551:2009, asiaa koskevat lausekkeet	Puskimet – tuotekohtainen määrittely ja tarkastus	
Yhdyskäytävät	4.2.2.3	EN 16286-1:2013, 7.4, 7.9, 9.2 ja 9.3 lauseke		
Kalustoyksikön rakenteen lujuus	4.2.2.4	EN15085-5:2007, taulukko 1	Metallisten nivelten tarkastus	
Passiivinen turvallisuus	4.2.2.5		Keskikytkimellä varustetut raskaat veturit	RFS 042

YTE		Standardi		Laadittava
Arvioitavat ominaisuudet		Vapaaehtoinen viittaus standardin N° lausekkeeseen/ lausekkeisiin	Vapaaehtoisen viittauksen tarkoitus	
Lasin (muiden kuin tuulilasin) mekaaniset ominaisuudet	4.2.2.9	E-ECE 324 sääntö 43 Turvalasit: liite A3 (9.2 ja 9.3 lauseke) ja liite A5 (2 ja 3.1 lauseke). Muut kuin turvalasit: liite A3 (9.2 ja 9.3 lauseke), liite A5 (2 ja 3.1 lauseke), liite A6 (4.2 lauseke) ja liite K. EN ISO 12543:2011, 1–6 osa. EN 12150:2000/2004 1 & 2 osa		
Vaunun ja radan vuorovaikutus sekä ulottumat	4.2.3			
Ulottumat	4.2.3.1	EN 15273-2:2013	"Väliulottumien" määrittely. Kallistuvien junien, joiden kulkiessa ehto IP > IC täyttyy, osalta virroittimen ulottuman tarkastus (A.3.13 lauseke).	
		EN 15273 – 1 :2013, liite I	Liikkuvan kaluston tehtävän laajentaminen käyttämällä toleransseihin perustuvia infrastruktuurin tarjoamia mahdollisuuksia.	
Akselipainoa koskeva parametri	4.2.3.2.1	EN 15528:2008+A1:2012	Liikkuvan kaluston luokittelu reittiluokan mukaisesti.	RFS 033

YTE		Standardi		Laadittava
Arvioitavat ominaisuudet		Vapaaehtoinen viittaus standardin N° lausekkeeseen/ lausekkeisiin	Vapaaehtoisen viittauksen tarkoitus	
Pyöräkuorma	4.2.3.2.2			
Akselilaakerin kunnon tarkkailu	4.2.3.3.2	EN 15437-1:2009 EN 15437-2:2012	Radan varren järjestelmä Junassa oleva järjestelmä (avoin kohta)	
Kiskoilla pysyminen ajettaessa kierolla raiteella	4.2.3.4.1			
Dynaamiset kulkuominaisuudet	4.2.3.4.2			
Ekvivalenttinen kartiokkuus	4.2.3.4.3			
Uusien pyörien profiilien suunnittelussa käytettävät arvot	4.2.3.4.3.1			
Pyöräkerran ekvivalenttisen kartiokkuuden käytönaikaiset arvot	4.2.3.4.3.2			



YTE		Standardi		
Arvioitavat ominaisuudet		Vapaaehtoi-nen viittaus standardin N° lausekkeeseen/ lausekkeisiin	Vapaaehtoisen viittauksen tarkoitus	Laadit-tava
Pyöräkerran mekaaniset ja geometriset ominaisuudet - akselit - kokoonpano	4.2.3.5.2.1	EN 13261:2009+A1: 2010 EN 12080:2007+A1: 2010 EN 12081:2007+A1: 2010 EN 12082:2007+A1: 2010 EN15313:2010 EN 13103:2009+A2: 2012 EN 13104:2009+A2: 2012	Asiaa koskevat lausekkeet tuotekohtaisen tarkastuksen osalta Asiaa koskevat lausekkeet pyöräkerran käytönaikaisten arvojen osalta Asiaa koskevat lausekkeet tarkastuksessa tarvittavien laskelmien tekemisen osalta (juoksuakselit) Asiaa koskevat lausekkeet tarkastuksessa tarvittavien laskelmien tekemisen osalta (vetävät akselit)	
Pyörien mekaaniset ja geometriset ominaisuudet	4.2.3.5.2.2	EN 13262:2004 +A2:2012	Tuotekohtaisen suunnittelun tarkastaminen	
Kaarteen vähimmäissäde	4.2.3.6			
Pyöränsuojukset	4.2.3.7			

YTE		Standardi		Laadit- tava
Arvioitavat ominaisuudet		Vapaaehtoi- nen viittaus standardin N° lausekkeeseen/ lausekkeisiin	Vapaaehtoisen viittauksen tarkoitus	
Jarrutus	4.2.4			
Toiminnalliset vaatimukset	4.2.4.2.1			
Turvallisuusvaatimukset	4.2.4.2.2	EN 50126:1999	Turvallisuusvaatimusten osoittaminen	
Jarrujärjestelmän tyyppi	4.2.4.3	EN 14198:2004 EN 15179:2007	Jarrujärjestelmän suunnitteluperiaate	
		EN 15355:2008 EN 15611:2008 EN 15612:2008 EN 15625:2008	UIC-jarrujärjestelmän jarrukomponentin määrittely ja tarkastus	
Hätäjarrun ohjaus	4.2.4.4.1			
Käyttöjarrun ohjaus	4.2.4.4.2			
Suoran jarrutuksen ohjaus	4.2.4.4.3			
Dynaamisen jarrutuksen ohjaus	4.2.4.4.4			
Seisontajarrun ohjaus	4.2.4.4.5			
Jarrutuskyky	4.2.4.5.1			
Laskelma		UIC 544-1: lokakuu 2004	Standardia EN 14531-1 & 6 koskevia lisäohjeita	
Jarrutustesti		UIC 544-1: lokakuu 2004	Testimenetelmät	RFS 002
Hätäjarrutus	4.2.4.5.2			
Käyttöjarrutus	4.2.4.5.3			
Lämpökapasiteettiin liittyvät laskelmat	4.2.4.5.4			
Seisontajarru	4.2.4.5.5			
Pyörien ja kiskojen välisen kitkan profiilin raja-arvo	4.2.4.6.1			
Luistonestojärjestelmä	4.2.4.6.2	EN 15595:2009	Matkustajavaunuihin sovellettava erityislauseke.	

YTE		Standardi		Laadit-tava
Arvioitavat ominaisuudet		Vapaaehtoi-nen viittaus standardin N° lausekkeeseen/ lausekkeisiin	Vapaaehtoisen viittauksen tarkoitus	
Dynaaminen jarru – vetojärjestelmään kytketty jarrujärjestelmä	4.2.4.7			
Kitkasta riippumaton jarrujärjestelmä	4.2.4.8			
Yleistä	4.2.4.8.1			
Magneettinen raidejarru	4.2.4.8.2.			
Pyörrevirtaraidejarru	4.2.4.8.3			
Jarrujen tilan ja vikojen ilmaisu	4.2.4.9	EN 15220-1:2008	Tuotteen tarkastaminen jarrujen ilmaisimien osalta.	
Jarruja koskevat vaatimukset junaa hinattaessa	4.2.4.10	EN 15807:2011	Kytkimen määrittely ja tarkastaminen	
Matkustajia koskevat seikat	4.2.5			
Matkustajan tekemä hälytys: toiminnalliset vaatimukset	4.2.5.3	FprEN 16334:2014, asiaa koskevat lausekkeet	CEN:lle esitetty vaatimus standardista, joka kattaisi uusimman kehityksen ja liitännän jarrutukseen / jarrujen ohittamiseen	
Matkustajan tekemä hälytys: laiturilta lähtevän junan kriteerit	4.2.5.3.4	FprEN 16334: 2014, 6.5 lauseke	Kriteerit, joiden perusteella junan katsotaan lähteneen laiturilta	
Matkustajan tekemä hälytys: turvallisuusvaatimukset	4.2.5.3.5	FprEN 16334:2014, 8 lauseke		
Matkustajille tarkoitetut viestintävälineet	4.2.5.4	prEN 16683:2013, 5 lauseke		
Ulko-ovet: matkustajien käynti liikkuvaan kalustoon ja pois siitä	4.2.5.5	FprEN 14752:2014	Ovien suunnittelu	
Ulko-ovijärjestelmän rakenne	4.2.5.6	FprEN 14752:2014	Ovien suunnittelu	

YTE		Standardi		
Arvioitavat ominaisuudet		Vapaaehtoi- nen viittaus standardin N° lausekkeeseen/ lausekkeisiin	Vapaaehtoisen viittauksen tarkoitus	Laadit- tava
Sisäilman laatu	4.2.5.8	EN 13129- 1:2002, 6.7.1 lauseke, liite F EN 13129- 2:2004, 5.1.2 ja 9.5 lauseke	Raittiin ilman tulomäärä antaa oletuksen YTE:n vaatimustenmukaisuudesta. Raittiin ilman tulomäärän mittausmenetelmä	
Ympäristöolot ja aerodynaamiset vaikutukset	4.2.6			
Ympäristöolot	4.2.6.1	EN 50125- 1:2014 CEN/TR 16251, 4 ja 5 lauseke	Ohjeita ympäristöparametreista, joita ei eritellä YTE:ssä Liikkuvan kaluston suunnittelu ja testaus vaikeita oloja varten	RFS 007
Sivutuuli	4.2.6.2.4	EN14067-6:2009	Ohjeita seikoista, joita ei eritellä YTE:ssä	
Veto- ja sähkölaitteet	4.2.8			
Liukuhiilen materiaali	4.2.8.2.9.4.2	EN 50405:2006	Liukuhiilten materiaali	RFS 024
Virroittimen eristäminen kalustoyksiköstä	4.2.8.2.9.9	EN 50163:2004 EN 50124- 1:2001	Suunnittelusäännöt	
Ohjaamo ja kuljettajan ja koneen välinen liitäntä	4.2.9			
Sisään- ja uloskäynti käyttötilanteissa	4.2.9.1.2.1 (1) ja (3)	EN 16116- 1:2013 7.1, 7.2 ja 7.3 lauseke		
Ohjaamon hätäuloskäynti	4.2.9.1.2.2	EN15227:2008, 6.3 lauseke	YTE:n vaatimuksen tarkastaminen	
Näkyvyys eteen	4.2.9.1.3.1			RFS 006

YTE		Standardi		
Arvioitavat ominaisuudet		Vapaaehtoi-nen viittaus standardin N° lausekkeeseen/ lausekkeisiin	Vapaaehtoisen viittauksen tarkoitus	Laadit-tava
Ohjaamon järjestely	4.2.9.1.4			RFS 006
Kuljettajan istuin	4.2.9.1.5	UIC 651 (heinäkuu 2002), 5.1 lauseke (lukuun ottamatta 5.1.4 lauseketta)	Tässä UIC-määrelehdessä esitetään yksityiskohtaisia ohjeita kuljettajan istuimen suunnittelusta	
Ilmastointi ja ilmanlaatu	4.2.9.1.7	EN 14813-1, 9.5 lauseke EN 14813-2, 6.2 lauseke UIC 651, 2.9.3 lauseke	Ilmavirta (kuljettajan pään vieressä)	
Sisävalaistus	4.2.9.1.8	EN 13272, 6 lauseke	Valaistustehon mittaus	
Kuljettajan näyttölaite ja -ruudut	4.2.9.3.3	UIC 612	Asiaa koskevat jaksot suunnittelusääntöjen osalta	RFS 023 RFS 022
Hallintalaitteet ja ilmaisimet	4.2.9.3.4	UIC 612	Asiaa koskevat jaksot suunnittelusääntöjen osalta	RFS 022
Merkinnät	4.2.9.3.5	UIC 612-0, liite H, UIC 612-, liite A, UIC 612-03, 3.2 lauseke ISO 3864-1	UIC-määrelehdissä esitetään yksityiskohtaisia vaatimuksia ohjaamon merkinnöistä, hallintalaitteista ja ilmaisimista Standardissa ISO 3864-1 esitetään yleisohjeita turvaväreistä ja turvallisuusmerkeistä.	
Kauko-ohjaus	4.2.9.3.6	EN 50239:1999	Suunnittelu ja arviointi, turvallisuusnäkökohdat mukaan lukien	
Paloturvallisuus ja evakuointi	4.2.10			
Palavia nesteitä koskevat erityisoiimet	4.2.10.2.2	EN 45545-7:2013	Vain palavien nesteiden vuotojen ehkäiseminen	
Kannettavat palosammuttimet	4.2.10.3.1	EN 45545-6:2013, 6.3 lauseke, EN 3-7, EN 3-8 ja EN 3-10	Kannettavia palosammuttimia koskevat vaatimukset ja tilanne kalustoyksikössä	

YTE		Standardi		
Arvioitavat ominaisuudet		Vapaaehtoi-nen viittaus standardin N° lausekkeeseen/ lausekkeisiin	Vapaaehtoisen viittauksen tarkoitus	Laadit-tava
Paloilmaisujärjestelmät	4.2.10.3.2	EN 45545-6:2013, taulukko 1 ja 2, 5.2, 5.3 ja 5.4 lauseke (pois lukien 5.4.5)	Paloilmaisujärjestelmiä ja automaattisia toimia koskevat vaatimukset.	
Automaattinen palontorjuntajärjestelmä dieselkäyttöisissä tavarankuljetusyksiköissä	4.2.10.3.3	EN 45545-6:2013, taulukot 1 ja 2, 5.2, 5.3 ja 5.4.2.2 lauseke	Vaatimukset, jotka koskevat palontorjuntajärjestelmää dieselkäyttöisissä yksiköissä sekä polttoaineensyötön katkaisemista + laitteiden pysäyttämistä.	
Palon rajoitus- ja hallintajärjestelmät matkustajien kuljettamiseen tarkoitetussa liikkuvassa kalustossa	4.2.10.3.4			RFS 045
Matkustajille tarkoitetut varauloskäynnit	4.2.10.5.1	EN 45545-4:2013, 4.3 lauseke (pois lukien 4.3.1.2 ja 4.3.4)	Matkustajille tarkoitettuja varauloskäyntejä koskevat vaatimukset	
Ohjaamon varauloskäynnit	4.2.10.5.2	EN 45545-4:2013, 4.3.1.2 lauseke	Ohjaamon varauloskäyntejä koskevat vaatimukset	
Huolto	4.2.11			
Ohjaamon tuulilasin puhdistus	4.2.11.2.1			
Ulkopuolinen puhdistus ajamalla pesulaitoksen läpi	4.2.11.2.2			
Käymälän tyhjennysjärjestelmän liitin	4.2.11.3			
Vedentäyttölaitteet	4.2.11.4			RFS 014
Vedentäyttöliitäntä	4.2.11.5			RFS 014
Junien seisottamiseen liittyvät erityisvaatimukset	4.2.11.6			
Polttoaineen lisäslaitteisto	4.2.11.7	FprEN16507	Liitäntää koskevia ohjeita	
Käyttöä ja kunnossapitoa koskevat asiakirjat	4.2.12			

YTE		Standardi		
Arvioitavat ominaisuudet		Vapaaehtoi- nen viittaus standardin N° lausekkeeseen/ lausekkeisiin	Vapaaehtoisen viittauksen tarkoitus	Laadit- tava
Yleistä	4.2.12.1			
Yleiset asiakirjat	4.2.12.2			
Kunnossapitoon liittyvät asiakirjat	4.2.12.3			
Käyttöön liittyvät asiakirjat	4.2.12.4			
Nostokaavio ja -ohjeet	4.2.12.5			
Pelastustoimiin liittyvät kuvaukset	4.2.12.6			

Lisäys 2: Taulukko Yhdistynyttä kuningaskuntaa ja Irlantia koskevasta nopeuden muuntamisesta

Infrastruktuuriasajärjestelmään, liikkuvaan kalustoon ja energiaosajärjestelmään sovellettavat nopeuden muunnokset	
km/h	mph
2	1
3	1
5	3
10	5
15	10
20	10
30	20
40	25
50	30
60	40
80	50
100	60
120	75
140	90
150	95
160	100
170	105
180	110
190	120
200	125
220	135
225	140
230	145
250	155
280	175
300	190
320	200
350	220
360	225