

Európska železničná agentúra

Príručka na uplatňovanie TSI ENE

**podľa rámcového mandátu K(2010) 2576 v konečnom znení
z 29. 4. 2010**

Referencia v ERA:	ERA/GUI/07-2011/INT
Verzia v ERA:	2.00
Dátum:	16. októbra 2014

Dokument vypracovala	Európska železničná agentúra Rue Marc Lefrancq, 120 BP 20392 F-59307 Valenciennes Cedex Francúzsko
Druh dokumentu:	príručka
Stav dokumentu:	verejný

Obsah

1. ROZSAH PÔSOBNOSTI TEJTO PRÍRUČKY	3
1.1. Rozsah pôsobnosti	3
1.2. Obsah príručky	3
1.3. Referenčné dokumenty	3
1.4. Vymedzenia pojmov, skratky a akronymá.....	3
2. USMERNENIA O UPLATŇOVANÍ ENE TSI	4
2.1. Úvod.....	4
2.2. Základné požiadavky	4
2.3. Charakteristika subsystému	4
2.3.1. Napätie a frekvencia (bod 4.2.3)	5
2.3.2. Parametre týkajúce sa výkonnosti systému napájania (bod 4.2.4)	5
2.3.3. Prúdová zaťažiteľnosť, systémy s jednosmerným prúdom, stojace vlaky (bod 4.2.5).....	6
2.3.4. Rekuperačné brzdenie (bod 4.2.6)	6
2.3.5. Koordinačné opatrenia týkajúce sa elektrickej ochrany (bod 4.2.7).....	7
2.3.6. Harmonické a dynamické účinky pri systémoch napájania striedavým prúdom (bod 4.2.8)	7
2.3.7. Geometria vrchného trolejového vedenia (bod 4.2.9)	8
2.3.8. Priechodný prierez zberača (bod 4.2.10).....	9
2.3.9. Stredná prítláčna sila (bod 4.2.11).....	9
2.3.10. Dynamické správanie a kvalita odberu prúdu (bod 4.2.12)	10
2.3.11. Rozstup zberačov (bod 4.2.13).....	10
2.3.12. Úsekové deliče (bod 4.2.15 a 4.2.16)	12
2.3.13. Pozemný systém zberu energetických údajov (bod 4.2.17)	12
2.4. Rozhrania	12
2.4.1. Rozhranie so subsystémom železničné koľajové vozidlá.	13
2.4.2. Prevádzka a riadenie dopravy	15
2.5. Komponenty interoperability	16
2.6. Posudzovanie zhody.....	16
2.6.1. Všeobecné ustanovenia.....	16
2.6.2. Komponent interoperability – vrchné trolejové vedenie.....	16
2.6.3. Subsystém energia.....	18
2.6.4. Posudzovanie existujúcich konštrukčných riešení vrchných trolejových vedení – objasnenia	19
2.6.5. Posúdenie ochranných opatrení proti zásahu elektrickým prúdom (bod 4.2.18)	21
2.6.6. Doplňujúce objasnenie tabuľky B.1 – Overenie ES týkajúce sa subsystému energia.....	21
2.7. Vykonávanie	21
2.7.1. Všeobecné ustanovenia.....	21
2.7.2. Plán vykonávania pre napätie a frekvenciu (bod 7.2.2).....	22
2.7.3. Plán vykonávania pre geometriu vrchného trolejového vedenia (bod 7.2.3)	22
2.7.4. Zavedenie pozemného systému zberu energetických údajov (bod 7.2.4)	23

1. ROZSAH PÔSOBNOSTI TEJTO PRÍRUČKY

1.1. Rozsah pôsobnosti

1.1.1. Tento dokument je prílohou k Príručke na uplatňovanie technických špecifikácií interoperability (TSI). Poskytuje informácie o uplatňovaní technickej špecifikácie interoperability týkajúcej sa „subsystému energia – rušňov a osobných železničných koľajových vozidiel“ prijatej nariadením Komisie (nariadenie Komisie (EÚ) 1301/2014) (ďalej v texte „ENE TSI“).

1.1.2. Príručku treba čítať a používať len v spojení s ENE TSI. Má uľahčiť jej uplatňovanie, ale nenahrádza ju.
Do úvahy sa musí vziať aj všeobecná časť Príručky na uplatňovanie technických špecifikácií interoperability.

1.2. Obsah príručky

1.2.1. V kapitole 2 tohto dokumentu sú uvedené výňatky pôvodného textu ENE TSI znázornené v tieňovanom rámečku, za ktorým nasleduje text s usmerneniami.

1.2.2. Usmernenie sa neuvádza pre každú vetu, pokiaľ si pôvodná ENE TSI nevyžaduje ďalšie vysvetlenie.

1.2.3. Uplatňovanie usmernenia je dobrovoľné. Neustanovujú sa ním ďalšie požiadavky nad rámec požiadaviek stanovených v ENE TSI.

1.3. Referenčné dokumenty

Referenčné dokumenty sú uvedené ako poznámka pod čiarou v nariadení Komisie a v prílohách k nemu (ENE TSI) a vo všeobecnej časti Príručky na uplatňovanie TSI.

1.4. Vymedzenia pojmov, skratky a akronymá

Vymedzenia pojmov, skratky a akronymá sú uvedené v dodatku G ENE TSI a vo všeobecnej časti Príručky o uplatňovaní TSI.

2. USMERNENIA O UPLATŇOVANÍ ENE TSI

2.1. Úvod

Geografický rozsah pôsobnosti ENE TSI zahŕňa sieť celého železničného systému Únie, ako je vymedzený v článku 2 nariadenia.

Všeobecne treba zdôrazniť, že TSI by sa nemali považovať za príručku o konštrukčnom riešení. Nejde ani o úplný zoznam posúdení, ktoré treba vykonať pre začatie prevádzky subsystému. Postup uvedenia všetkých pevných zariadení do prevádzky podlieha vnútroštátnym právnym predpisom o konštrukcii a postupoch týkajúcich sa uvádzania do prevádzky, ktoré sa vzťahujú na všetky prvky vrátane tých, ktoré nepatria do rozsahu pôsobnosti TSI.

Požiadavky stanovené v TSI zahŕňajú len prvky, ktoré sú dôležité z hľadiska interoperability pre zlučiteľnosť subsystému energia (vymedzeného v smernici o interoperabilite) so železničným vozidlom, ktoré vyhovuje TSI.

V prípade existujúcich tratí sa predpokladá, že po vykonaní prác budú trate smerovať k dosiahnutiu úplnej zhody s ENE TSI. Táto práca sa môže uskutočňovať po jednotlivých prvkoch počas predĺženého obdobia, ktoré je uvedené v ustanovení 7.3.2 ods. 1.

2.2. Základné požiadavky

Základné požiadavky sa vzťahujú na:

- bezpečnosť,
- spoľahlivosť a dostupnosť,
- ochranu zdravia,
- ochranu životného prostredia,
- technickú zlučiteľnosť,
- prístupnosť

a sú obsiahnuté v kapitole 3 TSI.

2.3. Charakteristika subsystému

Nasledujúce usmernenia sa týkajú príslušných bodov TSI.

2.3.1. Napätie a frekvencia (bod 4.2.3)

- (1) *Napätie a frekvencia subsystému energia je jedným zo štyroch systémov určených v súlade s oddielom 7:*
- *so striedavým prúdom 25 kV, 50 Hz;*
 - *so striedavým prúdom 15 kV, 16,7 Hz;*
 - *s jednosmerným prúdom 3 kV alebo*
 - *s jednosmerným prúdom 1,5 kV.*
- (2) *Hodnoty a hraničné hodnoty napätia a frekvencie musia byť v súlade s ustanovením 4 normy EN 50163:2004 pre vybraný systém.*

Široký rozsah existujúcich systémov napájania trakčným prúdom a skutočnosť, že vozidlá určené na prevádzku s viac ako jedným trakčným systémom sú obvyklou technológiou, spôsobujú, že prechod na jeden systém nie je ekonomicky realizovateľný.

Z toho dôvodu je používanie striedavého prúdu 25 kV, 50 Hz, striedavého prúdu 15 kV, 16,7 Hz, jednosmerného prúdu 3 kV alebo jednosmerného prúdu 1,5 kV povolené pre nové, modernizované alebo obnovené subsystémy so zohľadnením ustanovení stanovených v oddiele 7 TSI (pozri aj bod 2.7.2 tejto príručky).

Parametre týkajúce sa napätia a frekvencie týchto systémov sú normalizované v norme EN 50163:2004.

Na tratiach s rýchlosťou vyššou ako 250 km/h sú povolené len systémy so striedavým prúdom z dôvodu vysokej spotreby energie vlakmi (bod 7.2.2. Stratégia prechodu pre napätie a frekvenciu ENE TSI).

Viac informácií o vykonávaní tejto TSI sa nachádza v bode 2.7 tejto príručky.

2.3.2. Parametre týkajúce sa výkonnosti systému napájania (bod 4.2.4)

- *Maximálny prúd pre vlak*

Konštrukčným riešením subsystému energia sa musí zabezpečiť, aby elektrické napájanie bolo schopné dosiahnuť stanovenú výkonnosť a aby sa umožnila prevádzka vlakov s výkonom menším ako 2 MW bez obmedzenia výkonu alebo prúdu.

Aby sa predišlo zbytočným nákladom na železničné koľajové vozidlá, rozhodlo sa, že subsystém energia by mal umožniť prevádzku pravidelných vlakov (kombinácie spojených železničných koľajových vozidiel) do 2 MW bez *obmedzenia výkonu alebo prúdu*.

Obmedzenie výkonu alebo prúdu treba chápať podľa ustanovenia 7.3 (Zariadenie na obmedzenie výkonu alebo prúdu) normy EN 50388:2012.

Toto obmedzenie výkonu sa týka maximálneho výkonu získavaného z nadzemného trolejového vedenia pre celý vlak.

Obmedzenia uvedené v norme EN 50388:2012 v kapitole 7.2 (Automatická regulácia) sa vzťahujú na všetky vlaky bez ohľadu na inštalovaný výkon.

Rozhranie so subsystémom prevádzka a riadenie dopravy (zloženie vlaku a vypracovanie tabuliek traťových pomerov) bolo zavedené na doplnenie rozsahu tohto parametra (pozri aj bod 2.4.2 tejto príručky).

Maximálny povolený prúd pre vlak je daný v registri infraštruktúry v ustanovení 1.1.1.2.2.2.

- *Stredné užitočné napätie*

Vypočítané stredné užitočné napätie „na zberači“ musí byť v súlade s ustanovením 8 (s výnimkou ustanovenia 8.3, ktoré sa nahrádza bodom C.1 dodatku C) normy EN 50388:2012.

Pri simulácii sa musia zohľadňovať hodnoty skutočného účinníka vlakov.

V bode C.2 dodatku C sa uvádzajú dodatočné informácie k ustanoveniu 8.2 normy EN 50388:2012.

Stredné užitočné napätie je ako index kvality systému elektrického napájania jediným navrhnutým indexom v norme EN 50388:2012 týkajúcim sa veľkosti energetického systému. Tento parameter je vypočítaný podľa ustanovenia 8 normy (Požiadavky na výkon elektrického napájania) EN 50388:2012. Na jeho doplnenie bol pridaný dodatok C, ktorý podrobnejšie opisuje metódu výpočtu.

Pri výpočte kvality elektrického napájania netreba zabúdať, že cieľom je systém elektrického napájania, ktorý v bežnej prevádzke dokáže napájať každý vlak energiou potrebnou na dodržanie cestovného poriadku v rámci primeraných nákladov.

2.3.3. Prúdová zaťažiteľnosť, systémy s jednosmerným prúdom, stojace vlaky (bod 4.2.5)

Vrchné trolejové vedenie systémov s jednosmerným prúdom musí byť konštrukčne riešené tak, aby v prípade každého zberača bolo schopné zniesť prúd 300 A (pre systém napájania 1,5 kV) a 200 A (pre systém napájania 3 kV), keď vlak stojí.

Prúdová zaťažiteľnosť pri státi musí dosiahnuť testovaciu hodnotu statickej prítlačnej sily uvedenej v tabuľke 4 ustanovenia 7.2 normy EN 50367:2012.

Vrchné trolejové vedenie (OCL) musí byť konštrukčne riešené s prihliadnutím na hraničné teploty v súlade s ustanovením 5.1.2 normy EN 50119:2009.

Účelom tejto požiadavky je predísť prehriatiu klznej lišty zberača/kontaktného bodu trolejového drôtu zberača, keď vlak stojí a odoberá energiu, napríklad pre pomocné zariadenia.

Informácie o tom, aký materiál klznej lišty je použitý na skúšky, musí byť uvedený v technickej dokumentácii.

2.3.4. Rekuperačné brzdenie (bod 4.2.6)

Systémy elektrického napájania striedavým prúdom musia byť konštrukčne riešené tak, aby umožnili použitie rekuperačného brzdenia, ktoré je schopné nepretržite vymieňať energiu buď s inými vlakmi, alebo akýmkoľvek iným spôsobom.

Systémy elektrického napájania jednosmerným prúdom musia byť konštrukčne riešené tak, aby umožnili použitie rekuperačného brzdienia aspoň výmenou energie s inými vlakmi.

Rekuperačné brzdienie pre systémy napájania striedavým aj jednosmerným prúdom je veľmi využívané v moderných železničných koľajových vozidlách.

Súčasná technológia umožňuje počas rekuperačného brzdienia privádzanie prúdu do systému s nízkou harmonickou zložkou, čím sa znižuje vplyv na kvalitu energie, ktorú dodávateľ energie dodáva iným spotrebiteľom.

Slová: „akýmkoľvek iným spôsobom“ zahŕňajú dodávanie energie naspäť do verejnej siete, uchovávanie alebo priame používanie energie na iné účely alebo inými spotrebiteľmi.

2.3.5. Koordinačné opatrenia týkajúce sa elektrickej ochrany (bod 4.2.7)

Návrh koordinácie elektrickej ochrany subsystému energia musí byť v súlade s požiadavkami uvedenými podrobne v ustanovení 11 normy EN 50388:2012.

Na koordinovanie ochrany je potrebný komplexný pohľad na celý postup a rozhrania medzi subsystémami LOC&PAS a energia.

Na tento účel sa v ENE TSI odkazuje na ustanovenie 11 (Koordinácia ochrany) normy EN 50388:2012.

Treba uviesť, že aj keď sa v ustanovení 11 normy EN 50388:2012 opisujú úplné koordinačné opatrenia týkajúce sa elektrickej ochrany, v ENE TSI sú povinné len požiadavky týkajúce sa trakčných napájacích staníc.

2.3.6. Harmonické a dynamické účinky pri systémoch napájania striedavým prúdom (bod 4.2.8)

Vzájomné pôsobenie trakčného systému napájania a železničných koľajových vozidiel môže viesť k elektrickej nestabilite v systéme.

Aby sa dosiahla kompatibilita elektrického systému, harmonické prepätia sa obmedzia pod kritické hodnoty v súlade s ustanovením 10.4 normy EN 50388:2012.

Tieto javy sa týkajú harmonických a dynamických vlastností pevných zariadení a železničných koľajových vozidiel napájaných elektrinou, ktoré môžu vytvárať prepätia a iné javy nestability v systéme elektrického napájania.

Osobitná pozornosť by sa mala venovať pri zavádzaní nového prvku (pozri ustanovenie 10.2 Postup prijímania nových prvkov v norme EN 50388:2012) do existujúceho stabilného elektrického prostredia. V TSI sa zdôrazňuje potreba, aby sa v tomto prípade vypracovala štúdia zlučiteľnosti, aby sa posúdili dôsledky vyplývajúce zo zavedenia nového prvku do systému. Štúdia zlučiteľnosti je podrobne objasnená v ustanovení 10 (Harmonické a dynamické účinky) normy EN 50388:2012, na ktorú sa v TSI odkazuje.

Úlohou notifikovaného orgánu v tejto veci je len skontrolovať, či sú kritériá ustanovenia 10.4 (Metodika a kritériá akceptovania) normy EN 50388:2012 v predloženej štúdii splnené.

2.3.7. Geometria vrchného trolejového vedenia (bod 4.2.9)

Vrchné trolejové vedenie musí byť konštrukčne riešené pre zberače, ktorých geometria hlavy je špecifikovaná v ustanovení 4.2.8.2.9.2 LOC&PAS TSI, pričom sa berú do úvahy pravidlá stanovené v bode 7.2.3 tejto TSI.

- *Výška trolejového drôtu*

Geometria vrchného trolejového vedenia predstavuje hlavné rozhranie so zberačom.

Výška trolejového drôtu je vymedzená v tabuľke 4.2.9.1 vrátane menovitej výšky trolejového drôtu, minimálnej projektovanej výšky trolejového drôtu a maximálnej projektovanej výšky trolejového drôtu.

Tieto tri hodnoty sú vo vzťahu s konštrukčnou rýchlosťou trate.

Doplňujúce informácie o minimálnej a maximálnej projektovanej výške trolejového drôtu sú uvedené v norme EN 50119:2009.

Tieto hodnoty sú uvedené v ustanoveniach 1.1.1.2.2.5 a 1.1.1.2.2.6 registra infraštruktúry.

Účelom stanovenia uvedených parametrov je zaistiť, aby sa minimálne a maximálne hodnoty vždy nachádzali v pracovnom rozsahu zberača.

Maximálna výška trolejového drôtu je uvedená, aby boli splnené miestne potreby (napr. umývacie koľaje, dielne, nakladacie plochy atď.), v ktorých vlaky idú nízkou rýchlosťou, bez požiadaviek týkajúcich sa dynamického správania a kvality odberu prúdu medzi zberačom a vrchným trolejovým vedením.

Sklon trolejového drôtu a miera zmeny sklonu sa zohľadní, aby sa zaistilo správne dynamické správanie a kvalita odberu prúdu (4.2.12).

Pre sieť s rozchodom trate 1520 mm boli zahrnuté osobitné požiadavky týkajúce sa výšky.

- *Maximálne bočné vychýlenie*

Maximálne bočné vychýlenie trolejového drôtu vo vzťahu k osi koľaje pri pôsobení bočného vetra musí byť v súlade s tabuľkou 4.2.9.2.

Hodnoty sa musia upraviť s ohľadom na pohyb zberača a povolené odchýlky trate v súlade s dodatkom D.1.4.

Maximálne prípustné bočné vychýlenie súvisí s cieľovými profilmi hlavy zberača vymedzenými v bode 4.2.8.2.9.2 LOC&PAS TSI.

Hodnoty bočného vychýlenia sú prispôbené na pohyb zberača a povolené odchýlky koľaje so zohľadnením dodatku D k ENE TSI.

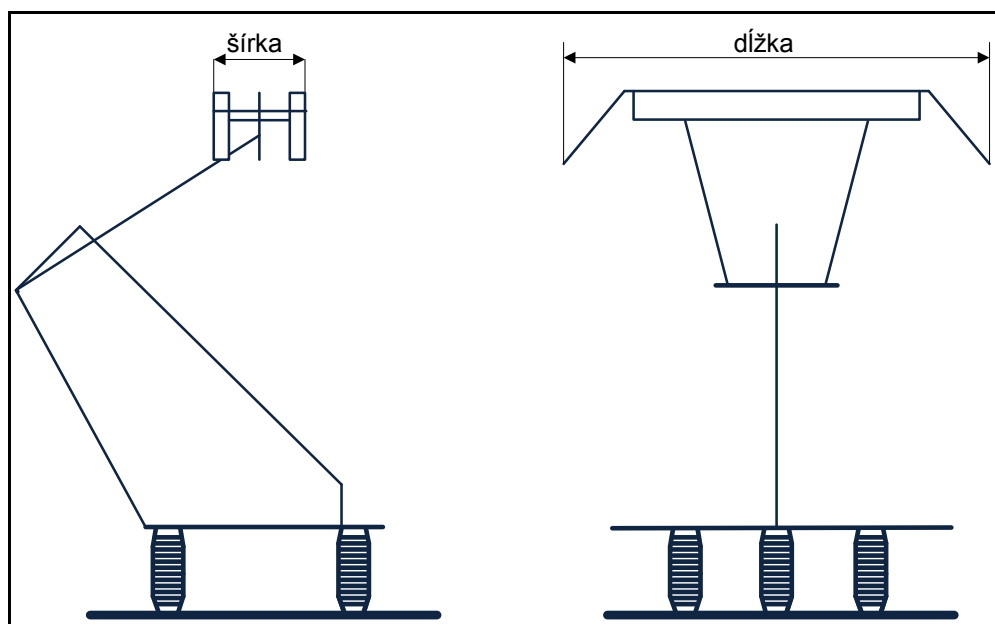
Pre sieť s rozchodom trate 1520 mm sú stanovené osobitné hodnoty bočného vychýlenia.

2.3.8. Priechodný prierez zberača (bod 4.2.10)

Určenie mechanického kinematického priechodného prierezu zberača.

Tento bod – spolu s dodatkom D k ENE TSI – je založený na normách série EN 15273 týkajúcich sa podrobného výpočtu priechodného prierezu pre infraštruktúru a vozidlá.

V tejto TSI sa používajú pojmy šírka a dĺžka hlavy zberača, ktoré sú vymedzené v nasledujúcom obrázku 2.3.7.



Obrázok 2.3.7 – Hlava zberača, šírka a dĺžka (podľa obr. 1 normy EN 50206-1:2010)

Dodatok D sa konkrétnejšie zameriava na železničné koľajové vozidlá a zberače, ktoré sú v súlade s TSI.

V dodatku D sa vymedzuje referenčný profil, ktorý sa používa na výpočet minimálneho priechodného prierezu pre voľný pohyb a maximálne bočné vychýlenie trolejového drôtu.

Určenie statického priechodného prierezu zberača.

Dodatok D obsahuje požiadavku týkajúcu sa statického priechodného prierezu zberača pre sieť s rozchodom trate 1520 mm.

2.3.9. Stredná prítlačná sila (bod 4.2.11)

(1) *Stredná prítlačná sila F_m je štatistická stredná hodnota prítlačnej sily. F_m tvoria statické, dynamické a aerodynamické zložky prítlačnej sily zberača.*

- *****
- (2) Rozsahy F_m pre každý systém elektrického napájania sa vymedzujú v tabuľke 6 normy EN 50367:2012.
 - (3) Vrchné trolejové vedenia musia byť konštrukčne riešené tak, aby boli schopné odolať tejto hornej konštrukčnej hraničnej hodnote F_m uvedenej v tabuľke 6 normy EN 50367:2012.
 - (4) Krivky sa uplatňujú na rýchlosť do 320 km/h. V prípade rýchlostí nad 320 km/h sa musia uplatňovať postupy uvedené v bode 6.1.3.

Na účel vymedzenia limitov prítlačnej sily pri vzájomnom pôsobení s výkonom sa odkazom na normu EN 50367:2012 nahrádzajú predchádzajúce tabuľky a vzorce kriviek (pozri HS a CR ENE TSI – hraničné hodnoty interakčného výkonu (prítlačná sila)).

Vzorce v norme EN 50367:2012 (tabuľka 6) predstavujú horné konštrukčné hodnoty F_m , na základe rovnakého prístupu ako v CR ENE TSI.

V dôsledku toho by malo byť vrchné trolejové vedenie konštrukčne riešené tak, aby fungovalo s vozidlom so zberačom vyvíjajúcim prítlačnú silu v rozsahu od $F_{m,min}$ do $F_{m,max}$, ako je uvedené v norme EN 50367:2012 (tabuľka 6).

V TSI sa vyžaduje, aby bolo vrchné trolejové vedenie konštrukčne riešené tak, aby bolo schopné zvládnuť túto hornú konštrukčnú hraničnú hodnotu F_m uvedenú v tabuľke 6 normy EN 50367:2012. Z toho dôvodu je stredná prítlačná sila vyvíjaná počas merania na posúdenie vrchného trolejového vedenia $F_{m,max}$ alebo vyššia. Je to potrebné z dôvodu, že F_m sa nedá presne upraviť na účely merania.

2.3.10. Dynamické správanie a kvalita odberu prúdu (bod 4.2.12)

- (1) V závislosti od metódy posudzovania musí vrchné trolejové vedenie dosiahnuť hodnoty dynamického výkonu a zdvihu trolejového drôtu (pri konštrukčnej rýchlosti) uvedené v tabuľke 4.2.12.

V porovnaní s predchádzajúcimi TSI došlo k oddeleniu požiadaviek týkajúcich sa dynamického správania a kvality odberu prúdu od metód posudzovania.

Viac informácií o posudzovaní sa nachádza v bode 2.6 tejto príručky.

2.3.11. Rozstup zberačov (bod 4.2.13)

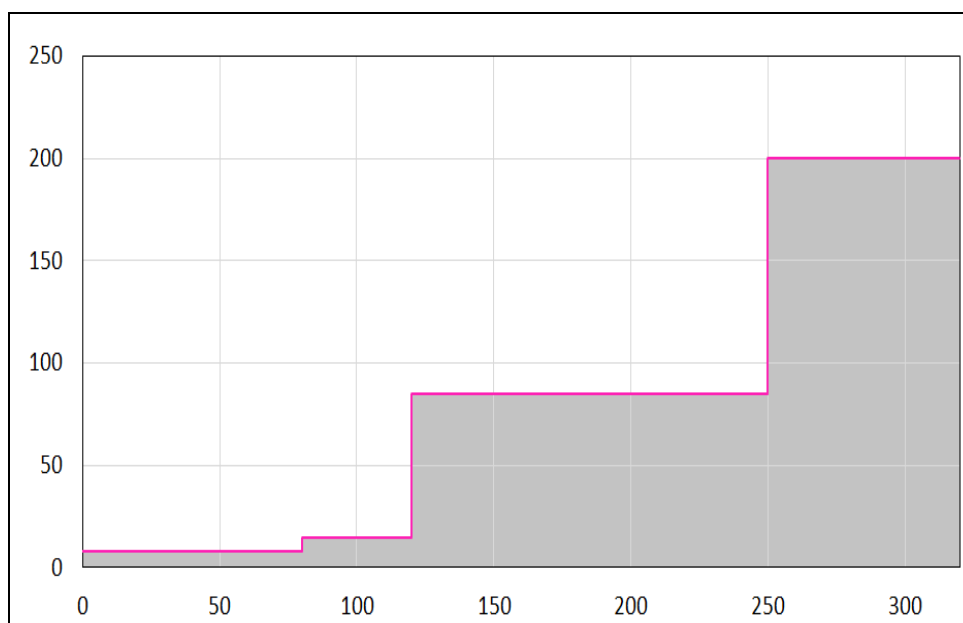
Vrchné trolejové vedenie musí byť konštrukčne riešené pre minimálne dva susedné prevádzkované zberače tak, aby bol minimálny rozstup osí hláv susediacich zberačov rovný alebo nižší ako hodnoty stanovené v jednom zo stĺpcov „A“, „B“ alebo „C“ vybraných z tabuľky 4.2.13.

V prípade konštrukčného riešenia vrchného trolejového vedenia je dôležité zdôrazniť, že cieľom hodnôt uvedených v tabuľke 4.2.13 je:

- stanoviť, že vrchné trolejové vedenia musia byť konštrukčne riešené tak, aby bolo umožnené použitie aspoň dvoch zberačov.
- stanoviť klasifikáciu konfigurácií konštrukčných riešení vrchných trolejových vedení (typy A, B alebo C).
- stanoviť maximálnu vzdialenosť medzi osami hláv susediacich zberačov pre konštrukčné riešenie vrchného trolejového vedenia.

- stanoviť základný scenár na stanovenie hraničných hodnôt vrchného trolejového vedenia v registri infraštruktúry, ktorý prevádzkovatelia musia vziať do úvahy pred uvedením vlaku do prevádzky na danej trase. Ak prevádzkovateľ nedosiahne súlad s hodnotami uvedenými v registri infraštruktúry, môžu sa vykonať ďalšie skúšky.
- nestanoviť minimálnu vzdialenosť medzi osami hláv susediacich zberačov v kontexte posudzovania komponentu interoperability alebo subsystému LOC&PAS.

Konštrukčné hodnoty pre vrchné trolejové vedenie so striedavým prúdom typu B (ordináta: vzdialenosť (v m), abscisa: rýchlosť (v km/h))



Uvedený graf udáva príklad pre vrchné trolejové vedenie so striedavým prúdom typu B. Konštruktér vrchného trolejového vedenia môže bez obmedzení posúvať hraničnú líniu ďalej v rámci sivej oblasti. Skutočné hodnoty sú uvedené v registri infraštruktúry. Keď sú hodnoty presne hodnotami pre typ B, biela oblasť znázorňuje povolené hodnoty pre vlaky.

Tabuľka 4.2.13 – *Rozstup zberačov pre konštrukčné riešenie vrchného trolejového vedenia* – vymedzuje minimálny rozstup osí hláv dvoch susedných zberačov.

Stĺpce s označením A, B a C sú stanovené ako referenčná hodnota na vymedzenie minimálnych špecifikácií výkonu vrchného trolejového vedenia pre prevádzku vlakov s najviac dvomi zberačmi. Touto referenčnou hodnotou sa určuje poloha, ktorú možno posúdiť.

Skutočný navrhnutý rozstup sa môže znížiť, aby sa umožnila prevádzka vlakov so zberačmi bližšie k sebe pri vyššej rýchlosti alebo aby sa umožnilo používanie troch alebo viacerých zberačov na vlaku. V mnohých prípadoch môže byť použitie minimálnych hodnôt uvedených v TSI nedostatočné na splnenie potrieb konkrétnych prevádzkovateľov vlakov – je potrebné, aby konštruktér zvažil túto skutočnosť v konštrukčnom riešení vrchného trolejového vedenia.

Informácie o počte zberačov prevádzkovaných na vlaku a vzdialenostiach medzi za sebou nasledujúcimi zberačmi, ktoré môžu byť použité na určitej trati pri danej rýchlosti, sú stanovené v ustanovení 1.1.1.2.3.3 registra infraštruktúry.

2.3.12. Úsekové deliče (bod 4.2.15 a 4.2.16)

Hlavným cieľom úsekových deličov je zaistiť, aby prechádzajúce vozidlo nepremostilo dve susediace fázy/systémy.

V prípade tratí s rýchlosťou $v \geq 250$ km/h boli zachované požiadavky HS ENE TSI týkajúce sa konštrukčného riešenia. V prípade iných tratí sa v TSI poskytuje väčšia voľnosť v konštrukčnom riešení úsekových deličov.

Podrobnosti o konkrétnom úsekovom deliči sú uvedené v ustanovení 1.1.1.2.4 registra infraštruktúry.

Ďalšie informácie sa nachádzajú v normách EN50367:2012 a EN50388:2012.

V prípade potreby oddeliť dva úseky napájania rovnakého systému (ku zmene fázy dochádza bez zaťaženia) sa uplatňujú aj pravidlá týkajúce sa úsekových deličov fáz.

Dĺžka úseku v úsekových deličoch musí zaistiť, aby boli zohľadnené prekrytia medzi úsekmi. Celková dĺžka D zabezpečí, že prvý prechádzajúci zberač bezpečne odíde z prvého úseku predtým, než doň vstúpi druhý zberač. Vymedzenie D v rámci úsekových deličov s použitím statického výpočtu nestačí, musí sa zohľadniť dynamický vplyv.

2.3.13. Pozemný systém zberu energetických údajov (bod 4.2.17)

(2) *Pozemný systém zberu energetických údajov (DCS) prijíma, uchováva a exportuje údaje CEED bez toho, aby ich poškodil.*

Významný vplyv na navrhovanie ENE TSI (porovnaj s CR ENE TSI) malo rozšírenie subsystému energia o novú smernicu 2011/18/EÚ (ktorou sa mení smernica 2008/57/ES) tak, že zahŕňa aj *traťové časti zariadení na meranie spotreby elektrickej energie*.

Systém merania trakčného prúdu sa rozdelil na dve časti:

- pozemný systém zberu energetických údajov (DCS) stanovený v ENE TSI,
- vozidlový systém na meranie energie (EMS) stanovený v LOC&PAS TSI.

Viac údajov o stratégii vykonávania sa nachádza v bode 2.7.4 tejto príručky.

Pri overovaní subsystému energia nemusí notifikovaný orgán vykonávať posúdenie pozemného systému zberu energetických údajov.

2.4. Rozhrania

Rozhrania medzi subsystémom energia a inými subsystémami sú zahrnuté do bodu 4.3 TSI. V tomto oddiele sú opísané len rozhrania, ktoré si vyžadujú viac vysvetlení.

V porovnaní s predchádzajúcimi ENE TSI sa relevantnosť so SRT TSI odstránila, pretože na konkrétne požiadavky týkajúce sa subsystému energia, ktoré bolo potrebné vziať do úvahy v tuneloch, sa vzťahuje nová SRT TSI.

2.4.1. Rozhranie so subsystémom železničné koľajové vozidlá

Úplný zoznam korešpondujúcich parametrov medzi ENE a LOC&PAS TSI sa nachádza v tabuľke 4.3.2. V nasledujúcich bodoch sú zvýraznené osobitné aspekty.

2.4.1.1. Materiál trolejového drôtu/materiál klzných líšt

V rozhraní medzi subsystémom železničné koľajové vozidlá a subsystémom energia a súvisiacich parametroch v oboch TSI sa zohľadnili výsledky výskumného projektu (CoStrIm – materiál klzných líšt) v prípade akceptovania uhlíka impregnovaného vrstvou medi na sieti napájanej striedavým prúdom. Iné materiály, schválené na konkrétnych sieťach, sú uvedené v registri infraštruktúry v ustanovení 1.1.1.2.3.4.

2.4.1.2. Pozemný systém zberu energetických údajov/vozidlový systém na meranie energie

Na základe uverejnenia smernice 2011/18/EÚ si zavedenie *traťovej časti zariadení na meranie spotreby elektrickej energie* do rozsahu pôsobnosti subsystému energia vyžiadalo bližší pohľad na rozhranie pri prenose údajov medzi vozidlom a traťou. Pri navrhovaní ENE TSI neexistovala všeobecná zhoda o tomto rozhraní a v dôsledku toho sú *špecifikácia týkajúca sa protokolov rozhraní a formátu prenesených údajov otvoreným bodom* (pozri dodatok D k LOC&PAS TSI).

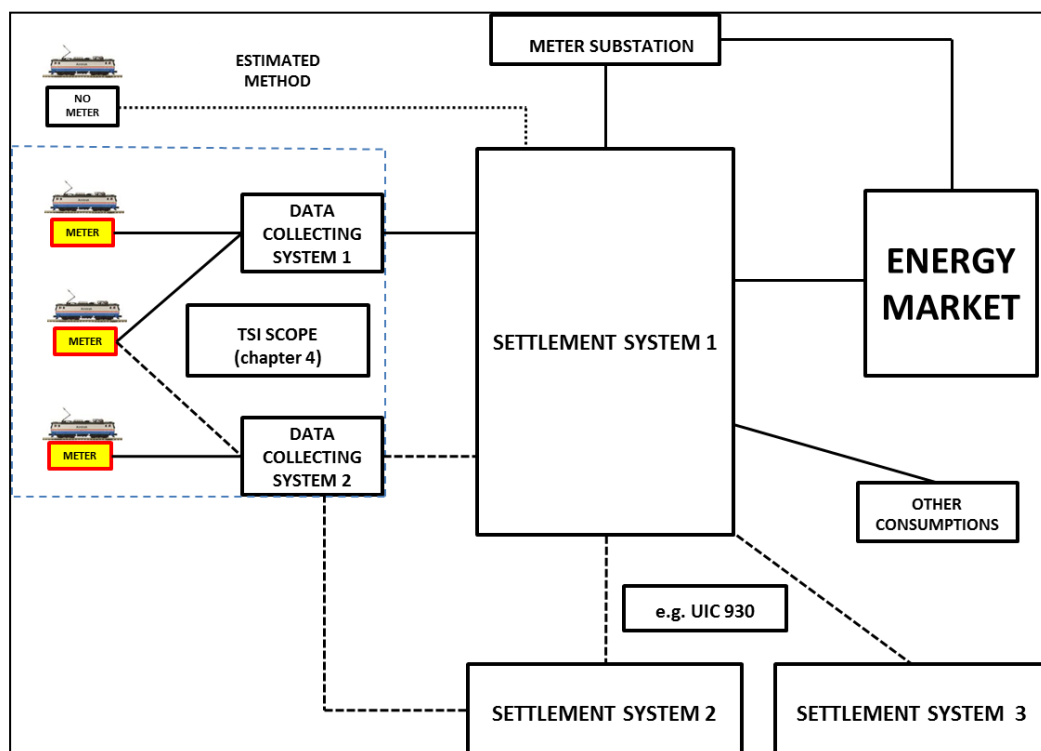
Je dôležité rozlišovať významy týchto pojmov:

- systém zúčtovania energie,
- systém zberu údajov.

System zúčtovania energie je vymedzený ako postup, v ktorom sa údaje z meraných bodov priradia konkrétnemu bodu reťazca zásobovania energiou v spojení s informáciami o sadzbách, čím poskytujú základ pre platby za objem energie, používanie systémových poplatkov spojených s prenosovými a distribučnými sieťami a takisto zmluvné obchodné dojednanie medzi účastníkmi energetického reťazca (napr. výrobcami elektrickej energie, prevádzkovateľmi prenosovej/distribučnej sústavy, dodávateľmi, zákazníkmi atď.).

System zberu údajov je pozemná služba zhromažďujúca zostavené súbory údajov na účely fakturácie energie (CEBD) z vozidlového systému na meranie energie (EMS).

Nasledujúca schéma znázorňuje hlavné vzťahy:



EN	Cieľový jazyk
Meter substation	Meranie spotreby v napájacej stanici
Settlement system 1	Systém zúčtovania 1
ENERGY MARKET	ENERGETICKÝ TRH
Other consumptions	Iná spotreba
e.g. UIC 930	napr. UIC 930
Settlement system 2 / 3	Systém zúčtovania 2/3
Estimated method	Odhadovaná metóda
No meter	Bez merača
Meter	Merač
Data collecting system 1 / 2	Systém zberu údajov 1/2
TSI scope (chapter 4)	Rozsah pôsobnosti TSI (kapitola 4)

Z hľadiska interoperability železníc sa vyžaduje, aby bol akýkoľvek EMS schopný vymieňať si údaje s akýmkoľvek DCS.

Cieľom UIC 930 (Výmena údajov pre cezhraničné zúčtovanie železničnej energie) je vymedziť postupy a protokoly používané na výmenu údajov o spotrebe energie medzi manažermi infraštruktúry, a preto sa súlad s UIC 930 nevyžaduje v ENE TSI.

Členské štáty musia zabezpečiť, aby bol zavedený pozemný systém zúčtovania schopný prijímať údaje z akéhokoľvek DCS a akceptovať ich na účel fakturácie dva roky po uzavretí ďalej uvedeného otvoreného bodu.

Otvorený bod

Otvorený bod sa týka protokolu komunikácie vozidlových zariadení s traťovými zariadeniami, štruktúry a formátu údajov (napr. XML).

V nariadení ENE TSI sa uvádza, že tento bod sa uzavrie do 2 rokov od nadobudnutia účinnosti nariadenia ENE TSI.

Dodatok I LOC&PAS TSI (Otvorené body, ktoré sa netýkajú technickej zlučiteľnosti medzi vozidlom a sieťou) uvádza, že by sa mali používať normy série EN 61375 (Vlaková komunikačná sieť).

Riešenie uvedené v prílohe A k norme EN 50463-4 2012 (Meranie energie na koľajových vozidlách časť 4: Komunikácia) (obsahujúce protokol a formát údajov) a vymedzené ako uprednostňované riešenie má byť všeobecne zlučiteľné s normou EN 61375.

Normy série 50463:2012 (Meranie energie na koľajových vozidlách) prechádzajú revíziou, aby sa vymedzil formát údajov a zabezpečila sa úplná zlučiteľnosť so sériou noriem EN 61375 (Vlaková komunikačná sieť).

2.4.2. Prevádzka a riadenie dopravy

Subsystem energia má rozhranie nielen s individuálnou jednotkou (vymedzenou v LOC&PAS TSI), ale aj s vlakom (ktorý môže byť zostavou jednotiek spojených železničným podnikom na prevádzkovej úrovni). V tejto súvislosti majú niektoré parametre subsystému energia (pozri bod 4.3.5 ENE TSI) rozhranie so subsystémom prevádzka a riadenie dopravy. Uvedené parametre s vplyvom na konštrukčné riešenie subsystému energia, ktoré ovplyvňujú prípravu a prevádzku vlakov, sú premietnuté v registri infraštruktúry a dokumentoch železničného podniku (tabuľka traťových pomerov).

2.5. Komponenty interoperability

Vrchné trolejové vedenie ako komponent interoperability

Na základe praktických skúseností vznikla myšlienka vnímať vrchné trolejové vedenie ako komponent interoperability, pretože výhody sú významné:

- harmonizácia rôznych typov vrchných trolejových vedení,
- obmedzenie zvýšeného počtu rôznych verzií vrchných trolejových vedení a rôznych etáp posudzovania rovnakého vrchného trolejového vedenia, ak sa uplatní postup čiastkového overenia (ISV),
- vrchné trolejové vedenie môže byť ponúknuté ako výrobok na trhu,
- zjednodušenie postupu posudzovania subsystému v prípade použitia vrchného trolejového vedenia, ktoré už je osvedčené.

Vrchné trolejové vedenie, pozri bod 5.1 ods. 2 písm. b) ENE TSI.

Pokiaľ ide o vymedzenie vrchného trolejového vedenia, v bode 5.1 sú zahrnuté napájacie vedenia a spojky, pokiaľ sú ovplyvnené parametrami vymedzenými v bode 5.2 ENE TSI.

2.6. Posudzovanie zhody

2.6.1. Všeobecné ustanovenia

Posudzovanie zhody sa vykonáva na dvoch úrovniach:

- posudzovanie zhody komponentu interoperability (vrchné trolejové vedenie) vymedzené v bode 6.1 ENE TSI,
- overenie ES týkajúce sa subsystému energia vymedzené v bode 6.2 ENE TSI.

Na účel posúdenia zhody komponentu interoperability vrchného trolejového vedenia a overenia ES týkajúceho sa subsystému energia sa uplatňujú moduly vymedzené v rozhodnutí Komisie 2010/713/EÚ. Výber medzi modulmi je v prípade komponentu interoperability a subsystému stanovený v kapitole 6 ENE TSI.

Ak je potrebný osobitný postup posudzovania, v ENE TSI sa opisuje v osobitných oddieloch (vrchné trolejové vedenie je vymedzené v bode 6.1.4 a subsystém je vymedzený v bode 6.2.4).

Niektoré aspekty osobitného postupu posudzovania sú vysvetlené ďalej.

2.6.2. Komponent interoperability – vrchné trolejové vedenie

Cieľom postupu posudzovania je overiť konštrukčné riešenie vrchného trolejového vedenia na základe relevantných požiadaviek stanovených v bode 5.2.1 ENE TSI.

V tabuľke A.1 sú opísané etapy posudzovania vrchného trolejového vedenia ako komponentu interoperability.

Posúdenie vrchného trolejového vedenia ako komponentu interoperability sa vykonáva v dvoch etapách. Ako preskúmanie konštrukčného riešenia a v prípade niektorých parametrov sa vyžadujú skúšky, a to v súlade s konkrétnym postupom posudzovania komponentu interoperability (pozri bod 6.1.4 ENE TSI).

Osobitnú pozornosť treba venovať posudzovaniu existujúcich konštrukčných riešení vrchného trolejového vedenia, ktoré sa používali pred uverejnením tejto TSI (pozri bod 2.6.4 tejto príručky).

2.6.2.1. Konkrétny postup posudzovania komponentu interoperability – vrchné trolejové vedenie

2.6.2.1.1. Posúdenie dynamického správania a kvality odberu prúdu

Dynamické správanie a kvalita odberu prúdu opisuje vzťah medzi vrchným trolejovým vedením a zberačom, aby sa dosiahla náležitá kvalita odberu prúdu a aby sa zabránilo nadmernému opotrebeniu alebo poškodeniu.

V záujme lepšieho objasnenia bol tento bod v porovnaní s predchádzajúcou CR ENE TSI inak usporiadaný do 3 častí:

- Metodika (obsahujúca všeobecné objasnenia)
- Simulácia (preskúmanie konštrukčného riešenia)
- Meranie (skúšky na mieste)

V záujme zjednodušenia a urýchlenia postupu posudzovania TSI zahŕňa možnosť vykonať simuláciu s použitím typov zberača, ktoré sú v procese certifikácie komponentu interoperability, pokiaľ spĺňajú ostatné požiadavky LOC&PAS TSI.

Posúdenie tejto požiadavky je vymedzené v bode 6.1.4 ENE TSI a výkon sa potvrdzuje simuláciou kombinácie každej rýchlosti/rozstupu zberačov, pre ktorú bolo navrhnuté vrchné trolejové vedenie. V prípade osvedčenia ES konštrukčného riešenia vrchného trolejového vedenia ako komponentu interoperability sa aspoň najhorší prípad usporiadania (rozstup/rýchlosť) zberačov odvodený zo simulácie zopakuje v dynamickej skúške na mieste.

V skúškach na mieste s viacerými zberačmi je povolená kombinácia dvoch zberačov, ktoré boli použité v simulácii.

Postup posúdenia dynamického správania a odberu prúdu zberača ako komponentu interoperability nepatrí do rozsahu pôsobnosti ENE TSI, ale je vymedzený v LOC&PAS TSI.

2.6.2.1.2. Posudzovanie prúdu pri státi (systémy jednosmerného prúdu)

V prípade systémov jednosmerného prúdu je potrebné vykonať ďalšie posúdenia, aby sa zabránilo prehriatiu kontaktného bodu pri státi.

Metodika je vymedzená v prílohe A.3 (ďalšie skúšky pre systémy jednosmerného prúdu) k norme EN 50367:2012. Na posúdenie sa má použiť testovacia hodnota statickej príťažnej sily uvedenej v norme EN 50367:2012 (tabuľka 4 bod 7.2).

2.6.3. Subsystem energia

Hlavné obavy v oblasti posudzovania subsystemu energia sa týkajú začlenenia vrchného trolejového vedenia doň.

Všeobecne musí subsystem energia obsahovať vrchné trolejové vedenie ako komponent interoperability, ktorý má vyhlásenie o zhode ES. V tomto prípade je posúdenie konštrukčného riešenia vrchného trolejového vedenia už vykonané a posúdenie vrchného trolejového vedenia v subsysteme bude zamerané na začlenenie do subsystemu.

Ak subsystem energia obsahuje vrchné trolejové vedenie, ktoré nemá vyhlásenie o zhode ES, (stanovené v bode 6.3 ENE TSI), posúdenie subsystemu energia si vyžiada väčšie úsilie. V tomto prípade je potrebné posúdiť vrchné trolejové vedenie aj na základe požiadaviek vymedzených v tabuľke B ENE TSI (označených X²).

2.6.3.1. Osobitné postupy posúdenia pre subsystem energia – týkajúce sa vrchného trolejového vedenia

Ak získalo vrchné trolejové vedenie osvedčenie ako komponent interoperability, môže sa po začlení do subsystemu používať na interoperabilných tratiach.

2.6.3.1.1. Posúdenie dynamického správania a kvality odberu prúdu (začlenenie do subsystemu)

Hlavným prvkom posúdenia dynamického správania a kvality odberu prúdu osvedčeného vrchného trolejového vedenia je odhaliť konštrukčné a montážne chyby.

Tieto merania sa vykonávajú s komponentom interoperability zberač, ktorý má vlastnosti z hľadiska strednej príťažnej sily v zmysle požiadaviek uvedených v bode 4.2.11 tejto TSI pre konštrukčnú rýchlosť trate s prihliadnutím na aspekty týkajúce sa minimálnej rýchlosti a manipulačných koľají.

Minimálnu rýchlosť treba chápať ako prevádzkovú rýchlosť na akejkoľvek koľaji. Ak je prevádzková rýchlosť nižšia ako konštrukčná rýchlosť komponentu interoperability vrchné trolejové vedenie (napr. v prípade usporiadania a/alebo parametrov trate a/alebo signalizácie) by sa skúška mala vykonať pri maximálnej prevádzkovej rýchlosti koľaje.

Maximálna prevádzková rýchlosť koľaje je uvedená v osvedčení ES o overení, ktoré vydal notifikovaný orgán v podmienkach platnosti osvedčenia.

V prípade rýchlosti do 120 km/h (systémy so striedavým prúdom) a rýchlosti do 160 km/h (systémy s jednosmerným prúdom) sa všeobecne meraním príťažnej sily nevykazujú významné chyby v konštrukcii. V tomto prípade sa môžu použiť alternatívne metódy zisťovania chýb v konštrukcii, ako je meranie výšky trolejového

drôtu, vychýlenie a priestor na zdvih. Tento prístup nemôže byť prijatý v prípade postupu osvedčovania komponentu interoperability.

2.6.4. Posudzovanie existujúcich konštrukčných riešení vrchných trolejových vedení – objasnenia

Uplatňovanie ENE TSI na existujúce konštrukčné riešenia vrchných trolejových vedení vyvoláva obavy a otázky súvisiace s postupom posudzovania, ktoré možno zhrnúť do troch skupín:

- a) Právny rámec pre ďalšie uplatňovanie existujúcich konštrukčných návrhov vrchných trolejových vedení, ktoré sa už používajú na konkrétnej sieti (pre vrchné trolejové vedenia ako komponenty interoperability a vrchné trolejové vedenia bez osvedčenia)

Na úvod treba zdôrazniť, že v ENE TSI sa nestanovili žiadne nové požiadavky a všeobecne sa v nich premietol súčasný stav vývoja. V tomto zmysle by mali existujúce používané vrchné trolejové vedenia podporené rozsiahlymi záznamami o prevádzke a údržbe spĺňať väčšinu požiadaviek TSI.

V prípade existujúcich vrchných trolejových vedení podliehajúcich posúdeniu zhody sa postup vykonáva podľa bodu 6.1.2 ENE TSI. V tomto bode sa v prípade komponentu interoperability uvedeného na trh EÚ pred nadobudnutím účinnosti tejto TSI stanovuje uplatnenie týchto modulov: CA – vnútorná kontrola výroby (bez zapojenia notifikovaného orgánu) alebo CH – zhoda založená na úplnom systéme riadenia kvality (so zapojením notifikovaného orgánu, ktorý kontroluje systém riadenia kvality žiadateľa).

V prípade vrchných trolejových vedení bez osvedčenia začlenených do subsystému ENE sa môže použiť postup opísaný v bode 6.3 ENE TSI, ale v obmedzenej časovej lehote.

Takto sa poskytuje možnosť používať existujúce vrchné trolejové vedenia – všeobecne v rámci danej siete – s preukázanými skúsenosťami (záznamy o prevádzke a údržbe).

Pre modernizáciu a obnovenia je osobitne dôležité, aby bol projekt v neustálom vývoji počas časového obdobia na prevádzkovej trase alebo rozšírení existujúcej siete. V takom prípade by skúsenosti získané zo splnenia požiadaviek na subsystém ENE TSI (kapitola 4) mali stačiť na uvedenie subsystému do prevádzky. Žiadateľ je zodpovedný za rozhodnutie, či skontroluje aj toto vrchné trolejové vedenie na základe postupu (postupov) posudzovania uvedeného v bode 6.1 ENE TSI.

Aj keď sa môže komponent interoperability – vrchné trolejové vedenie ponúkať na iných trhoch ako výrobok, treba uviesť, že ide o osobitný výrobok, ktorý existuje ako konštrukčné riešenie a ako skutočná zostava až po jeho začlenení do subsystému.

Na pokrytie rizika týkajúceho sa osobitných vlastností (napr. tunelov, mostov, usporiadania atď.) sa môže žiadateľ pri začleňovaní komponentu interoperability – vrchného trolejového vedenia rozhodnúť, či skontroluje aj toto vrchné trolejové

vedenie na základe postupu (postupov) posudzovania uvedeného v bode 6.1 ENE TSI.

- b) Vykonávanie postupu osvedčovania komponentu interoperability v prípade nedostupnosti simulačných nástrojov, údajov pre simulácie atď.

Táto otázka bola nastolená po vykonaní CR ENE TSI a týka sa len posúdenia parametra dynamického správania a kvality odberu prúdu. V podrobnej metodike opísanej v CR ENE TSI bol nasledovaný postup revidovanej HS ENE TSI so zameraním na:

- používanie simulácií na zníženie počtu skúšok na mieste a
- skúšky s meraním na mieste so zvoleným zberačom a úsekom trasy.

Po získaní spätnej väzby z vykonávania TSI vznikli určité obavy:

- Prístup k simulačným nástrojom vyvinutým osobitne pre rozšírenia vysokorýchlostnej železničnej siete. Sú to často na mieru robené, vyhradené počítačové programy, ktoré sa stále zlepšujú na základe predchádzajúcich skúseností.
- Dostupnosť údajov – matematické modely zberačov a typov vrchných trolejových vedení (ktoré môžu byť predmetom vlastníckych práv).

Treba zdôrazniť, že tieto problémy sú dočasné a závisia od obmedzeného počtu osvedčených komponentov interoperability, ktoré sú dostupné na trhu. Záležitosť sa vyrieši zvýšením počtu nových výrobkov, širšími vykonávaniami TSI a aktualizovanými databázami (ako ERADIS).

CENELEC v súčasnosti reviduje (nová pracovná položka v roku 2014) aj existujúcu normu EN 50318 (Overovanie simulácie dynamickej interakcie medzi zberačom a vrchným trolejovým vedením) s cieľom začleniť matematické modely vrchného trolejového vedenia a zberačov, aby sa prispelo k vývoju a uplatňovaniu simulačných nástrojov.

Úzkou spoluprácou medzi manažérom infraštruktúry a výrobcom vozidiel (alebo železničným podnikom) sa urýchlil postup posudzovania v prospech oboch strán.

V prípade existujúcich konštrukčných riešení vrchných trolejových vedení, ktoré sú v prevádzke aspoň 20 rokov, sa v záujme zjednodušenia posúdenia subsystému energia a na otvorenia trhu zaviedlo v TSI ustanovenie, ktorým sa posudzovanie obmedzuje len na meranie.

- c) Potreba dynamických skúšok v prípade začleňovania typov vrchných trolejových vedení do subsystému pre rýchlosti používané v konvenčnej železničnej sieti.

Záležitosť bola riešená v predchádzajúcom bode (pozri bod 2.6.3). Ako sa zdôraznilo v TSI, hlavnou myšlienkou týchto skúšok je odhalenie konštrukčných a montážnych chýb so zohľadnením toho, že vrchné trolejové vedenie bolo úplne skontrolované v postupe osvedčovania komponentu interoperability.

Na základe tohto prístupu a s výhodou skúseností a s cieľom znížiť počet skúšok (a súvisiacich nákladov) sa v prípade rýchlostí uvedených v TSI (pozri bod 6.2.4.5 ods. 5 ENE TSI) nepovažuje meranie dynamickej prítláčnej sily za potrebné na odhalenie významných montážnych chýb. V tomto prípade sa na tento účel považujú za dostatočné statické merania.

2.6.5. Posúdenie ochranných opatrení proti zásahu elektrickým prúdom (bod 4.2.18)

Notifikovaný orgán by mal posúdiť fázy výrobných etáp uvedenej v tabuľke B.1, len ak tak neučinil iný nezávislý orgán.

„Nezávislý orgán“ v tomto kontexte znamená akýkoľvek posudzujúci subjekt (orgán alebo osobu), ktorý je kompetentný podľa vnútroštátnych právnych predpisov (ako je konštrukčné právo alebo železničné právo) na vykonávanie posúdenia ochranných opatrení proti zásahu elektrickým prúdom.

Tento nezávislý orgán môže ale nemusí byť organizácia, ktorá koná aj ako notifikovaný orgán alebo určený orgán v zmysle smernice o interoperabilite 2008/57/ES.

V záujme toho, aby sa prišlo opakovaniu týchto skúšok má žiadateľ o overenie ES v súlade s ENE TSI informovať notifikovaný orgán o týchto skúškach a poskytnúť príslušné osvedčenia a technickú dokumentáciu.

Notifikovaný orgán by mal zahrnúť dôkazy o kontrolách nezávislého orgánu do technickej dokumentácie a uviesť ju v osvedčení ES.

2.6.6. Doplnujúce objasnenie tabuľky B.1 – Overenie ES týkajúce sa subsystému energia

Na účel správneho výkladu tabuľky B.1 by sa v prípade nasledujúcich parametrov označenie „neuvádza sa“ malo chápať tak, že posúdenie všeobecne nevykonáva notifikovaný orgán s výnimkou ďalej uvedených situácií:

- Geometria vrchného trolejového vedenia (4.2.9) v stĺpci Zostavené, pred uvedením do prevádzky, ak bola použitá alternatívna metóda posudzovania, ako sa stanovuje v bode 6.2.4.5. (Posúdenie dynamického správania a kvality odberu prúdu (začlenenie do subsystému) TSI a
- Dynamické správanie a kvalita odberu prúdu (4.2.12), v stĺpci Overenie platnosti za plných prevádzkových podmienok, ak overenie vo fáze „Zostavenie pred uvedením do prevádzky“ nie je možné napr. z dôvodu: prevádzkového obmedzenia maximálnej rýchlosti alebo potreby zaťaženia pre stabilitu koľaje.

2.7. Vykonávanie

2.7.1. Všeobecné ustanovenia

V subsystéme energia sú dve najdôležitejšie položky na dosiahnutie voľného prístupu:

- systém elektrického napájania a
- vrchné trolejové vedenie, ktoré umožňuje prechod cieľových zberačov.

Okrem toho sú do subsystému energia zahrnuté „traťové časti zariadení na meranie spotreby elektrickej energie“, preto by sa osobitná pozornosť mala venovať aj ich zavádzaniu.

2.7.2. Plán vykonávania pre napätie a frekvenciu (bod 7.2.2)

Otázka systému napájania by sa mala zväziť s pružnosťou, so zohľadnením miestnej situácie a iných subsystémov, ako je riadenie-zabezpečenie a návštenie (CCS) alebo infraštruktúra a pokrok v technológiách viacsystémových vozidiel.

Rozhodnutie o systéme napájania by malo byť prijaté na úrovni členského štátu, pretože predstavuje záväzky nielen v odvetví železníc, ale aj v iných odvetviach vrátane potrebných investícií do energetickej (prenosovej/distribučnej) sústavy, regionálnom rozvoji a medzinárodných dohodách.

V prípade vysokorýchlostných železničných tratí je pre nové trate s rýchlosťou vyššou ako 250 km/h výber obmedzený na systémy so striedavým prúdom so zreteľom na spotrebu energie a obmedzenie strát v pevných zariadeniach.

2.7.3. Plán implementácie pre geometriu vrchného trolejového vedenia (bod 7.2.3)

Stratégia pre členský štát, geometria vrchného trolejového vedenia by mala zahŕňať celú sieť členského štátu so zohľadnením siete ako systému s možnými oblasťami a koridormi, ktoré môžu potrebovať odlišné stratégie. Zväziť treba aj stratégie pre susediace oblasti a koridory.

V pláne implementácie sú stanovené tieto pravidlá:

- (a) Nové trate s rýchlosťou vyššou ako 250 km/h musia vyhovovať obom dĺžkam zberačov (1600 mm + 1950 mm, ktoré sú vymedzené v bodoch 4.2.8.2.9.2.1 a 4.2.8.2.9.2.2 LOC&PAS TSI). Ak to nie je možné, vrchné trolejové vedenie musí byť konštrukčne riešené na použitie aspoň zberača s dĺžkou 1600 mm.
- (b) Obnovené alebo modernizované trate s rýchlosťou minimálne 250 km/h musia vyhovovať aspoň zberaču s dĺžkou 1600 mm.
- (c) Ostatné prípady: vrchné trolejové vedenie musí byť konštrukčne riešené na použitie aspoň jedným zo zberačov: zberačom s dĺžkou 1600 mm alebo zberačom s dĺžkou 1950 mm.

V prípade systémov rozchodu koľají iných ako 1435 mm musí byť vrchné trolejové vedenie konštrukčne riešené na použitie aspoň jedným z týchto zberačov:

- zberačom s dĺžkou 1600 mm
- zberačom s dĺžkou 1950 mm
- zberačom s dĺžkou 2000/2260 mm (stanoveným v bode 4.2.8.2.9.2.3 LOC&PAS TSI).

2.7.4. Zavedenie pozemného systému zberu energetických údajov (bod 7.2.4)

Postup zavádzania pozemného systému zberu energetických údajov je zložitý a vyžaduje si účastníkov mimo odvetvia železníc. Mal by sa vykonať v úzkej spolupráci regulačných orgánov na energetickom a železničnom trhu. Treba zdôrazniť, že ide nielen o prispôbenie technických riešení, ale môže ovplyvniť aj súčasný vnútroštátny právny rámec týkajúci sa vykonávania smerníc o energetickom trhu, smerníc o železniciach a iných vnútroštátnych právnych predpisov (ako sú daňové). Je takisto dôležité vymedziť úlohu a zodpovednosti železničných subjektov (manažérov infraštruktúry, železničných podnikov) na energetickom trhu. V TSI sa pre túto úlohu ukladá prísny harmonogram – v lehote 2 rokov po uzavretí otvoreného bodu v bode 4.2.17.