

Europos geležinkelio agentūra

Energijos TSS taikymo vadovas

Pagal bendrąjį įgaliojimą C(2010)2576 galutinis, 2010 04 29

ERA nuoroda	ERA/GUI/07-2011/INT
ERA versija	2.00
Data	2014 m. spalio 16 d.

Dokumentą parengė	Europos geležinkelio agentūra Rue Marc Lefrancq, 120 BP 20392 F-59307 Valenciennes Cedex Prancūzija
Dokumento rūšis	Vadovas
Dokumento statusas	Viešas

Turinys

1. ŠIO VADOVO TAIKYMO SRITIS	3
1.1. Taikymo sritis	3
1.2. Vadovo turinys	3
1.3. Susiję dokumentai	3
1.4. Apibrėžtys, santrumpos ir akronimai	3
2. ENERGIJOS TSS TAIKYMO GAIRĖS	4
2.1. Pratarmė.....	4
2.2. Esminiai reikalavimai.....	4
2.3. Posistemio charakteristikos	4
2.3.1. Įtampa ir dažnis (4.2.3 punktas).....	5
2.3.2. Energijos tiekimo sistemos eksploatacinės charakteristikos (4.2.4 punktas).....	5
2.3.3. Leidžiamoji srovinė stovinio traukinio apkrova nuolatinės srovės sistemose (4.2.5 punktas).....	6
2.3.4. Rekuperacinis stabdymas (4.2.6 punktas).....	6
2.3.5. Elektros įrenginių apsaugos koordinavimo priemonės (4.2.7 punktas).....	7
2.3.6. Harmonikos ir dinaminis poveikis kintamosios srovės sistemoms (4.2.8 punktas).....	7
2.3.7. Orinės kontaktinės linijos geometrija (4.2.9 punktas).....	8
2.3.8. Pantografo gabaritas (4.2.10 punktas).....	9
2.3.9. Vidutinė pantografo prispaudimo jėga (4.2.11 punktas).....	10
2.3.10. Srovės ėmimo dinaminės sąlygos ir kokybė (4.2.12 punktas)	10
2.3.11. Atstumas tarp pantografų (4.2.13 punktas)	10
2.3.12. Atskyrimo sekcijos (4.2.15 ir 4.2.16 punktai)	12
2.3.13. Antžeminė energijos duomenų rinkimo sistema (4.2.17 punktas).....	12
2.4. Sąsajos.....	13
2.4.1. Sąsaja su riedmenų posistemiu	13
2.4.2. Traukinių eismo organizavimas ir valdymas	15
2.5. Sąveikos sudedamosios dalys (SSD)	15
2.6. Atitikties vertinimas	16
2.6.1. Bendrosios nuostatos.....	16
2.6.2. Sąveikos sudedamoji dalis. Orinė kontaktinė linija	16
2.6.3. Energijos posistemis	18
2.6.4. Esamų orinių kontaktinių linijų konstrukcijų vertinimas. Paaiškinimai	19
2.6.5. Apsaugos nuo elektros smūgio priemonių vertinimas (4.2.18 punktas).....	21
2.6.6. Papildomas B.1 lentelės <i>Energijos posistemio EB patikra</i> paaiškinimas	21
2.7. Įgyvendinimas	21
2.7.1. Bendrosios nuostatos.....	21
2.7.2. Įtampos ir dažnio įgyvendinimo planas (7.2.2 punktas).....	22
2.7.3. Orinės kontaktinės linijos geometrijos įgyvendinimo planas (7.2.3 punktas)	22
2.7.4. Antžeminės energijos duomenų rinkimo sistemos įdiegimas (7.2.4 punktas).....	23

1. ŠIO VADOVO TAIKYMO SRITIS

1.1. Taikymo sritis

1.1.1. Šis dokumentas yra TSS taikymo vadovo priedas. Jame pateikiama informacija apie Komisijos reglamentu (Komisijos reglamentas 1301/2014 (ES) priimtos energijos posistemio „Lokomotyvai ir keleiviniai riedmenys“ techninės sąveikos specifikacijos (toliau – energijos TSS) taikymą.

1.1.2. Šis vadovas turi būti aiškinamas ir taikomas tik kartu su energijos TSS. Jis skirtas padėti taikyti šią specifikaciją, bet jos nepakeičia.

Taip pat turi būti atsižvelgiama į bendrąją TSS taikymo vadovo dalį.

1.2. Vadovo turinys

1.2.1. Šio dokumento 2 skyriuje, spalviniuose teksto langeliuose, pateikiamos originalaus energijos TSS teksto ištraukos; po jų esančiame tekste pateikiamos gairės.

1.2.2. Visiems punkтам, dėl kurių originalios energijos TSS toliau aiškinti nereikia, gairės neteikiamos.

1.2.3. Gairės skirtos taikyti savanoriškai. Jomis nenustatoma jokių privalomų reikalavimų, kuriais būtų papildomi energijos TSS išdėstyti reikalavimai.

1.3. Susiję dokumentai

Susiję dokumentai nurodyti kaip išnašos Komisijos reglamente ir jo prieduose (energijos TSS), taip pat bendrojoje TSS taikymo vadovo dalyje.

1.4. Apibrėžtys, santrumpos ir akronimai

Apibrėžtys, santrumpos ir akronimai pateikti energijos TSS G priedėlyje ir bendrojoje TSS taikymo vadovo dalyje.

2. ENERGIJOS TSS TAIKYMO GAIRĖS

2.1. Pratarinė

Energijos TSS geografinė taikymo sritis yra visos Sąjungos geležinkelių sistemos tinklas, kaip apibrėžta reglamento 2 straipsnyje.

Apskritai būtina pabrėžti, kad TSS neturėtų būti laikoma projektavimo vadovu. Ji taip pat nėra išsamus vertinimų, kuriuos reikėtų atlikti, kad būtų galima pradėti naudoti posistemį, sąrašas. Pradedant eksploatuoti bet kokius stacionarius įrenginius taikomi nacionaliniai statybos srities teisės aktai ir perdavimo eksploatuoti procesai, apimantys visus – taip pat į TSS taikymo sritį nepatenkančius – elementus.

Į TSS išdėstytus reikalavimus, siekiant užtikrinti energijos posistemio suderinamumą (kaip apibrėžta Sąveikos direktyvoje) su TSS atitinkančia geležinkelių transporto priemone, įtraukti tik sąveikos požūriū svarbūs elementai.

Baigus šį darbą, esamose linijose tikimasi užtikrinti visišką suderinamumą su energijos TSS. Kaip nurodyta 7.3.2 punkto 1 papunktyje, šį darbą galima atlikti per ilgesnį laikotarpį elementas po elemento.

2.2. Esminiai reikalavimai

Esminiai reikalavimai yra susiję su:

- sauga;
- patikimumu ir eksploatacine parengtimi;
- sveikata;
- aplinkos apsauga;
- techniniu suderinamumu;
- prieinamumu.

Jie aptariami TSS 3 skyriuje.

2.3. Posistemio charakteristikos

Toliau pateiktos nuostatos susijusios su atitinkamais TSS punktais.

2.3.1. Įtampa ir dažnis (4.2.3 punktas)

- 1) *Energijos posistemio įtampa ir dažnis – viena iš keturių sistemų, nustatytų pagal 7 skirsnį:*
 - AC 25 kV, 50 Hz;
 - AC 15 kV, 16,7 Hz;
 - DC 3 kV;
 - DC 1,5 kV.
- 2) *Pasirinktos sistemos įtampos ir dažnio vertės ir ribos atitinka standarto EN 50163:2004 4 skirsnį.*

Atsižvelgiant į tai, kad esamos traukos energijos tiekimo sistemos yra labai įvairios, o dabartinį technologijos lygį atitinkančios transporto priemonės projektuojamos naudoti daugiau nei vienoje traukos sistemoje, pereiti prie vienos sistemos nėra ekonomiškai naudinga.

Todėl AC 25 kV, 50 Hz; AC 15 kV, 16,7 Hz; DC 3 kV arba DC 1,5 kV leidžiama taikyti naujuose, patobulintuose arba atnaujintuose posistemiuose, atsižvelgiant į TSS 7 skirsnyje išdėstytas nuostatas (taip pat žr. šio vadovo 2.7.2 punktą).

Šių sistemų įtampos ir dažnio parametrai suvienodinti standarte EN 50163:2004.

Linijose, kurių greitis viršija 250 km/h, dėl didelės traukinių naudojamosios galios leidžiamos tik AC sistemos (energijos TSS 7.2.2. punktas *Pereinamoji įtamos ir dažnio strategija*).

Informacija apie šios TSS įgyvendinimą pateikta šio vadovo 2.7 punkte.

2.3.2. Energijos tiekimo sistemos eksploatacinės charakteristikos (4.2.4 punktas)

- *Didžiausia traukinio srovė*

Energijos posistemis turi būti suprojektuotas taip, kad energijos tiekimo sistema leistų pasiekti nustatytas eksploatacines charakteristikas ir joje be galios arba srovės apribojimo galėtų veikti mažesnės nei 2 MW galios traukiniai.

Kad būtų išvengta nereikalingų su riedmenimis susijusių sąnaudų, nuspręsta, kad pagal tvarkaraštį judančius iki 2 MW galios traukinius (vienas su kitu sukabintų riedmenų derinį) energijos posistemyje turėtų būti galima naudoti netaikant *galios arba srovės apribojimų*.

Galios arba srovės apribojimas turėtų būti suprantamas pagal standarto EN 50388:2012 7.3 punktą (*Galios arba elektros srovės ribojimo įtaisas*).

Ši galios ribinė vertė – viso traukinio iš orinės kontaktinės linijos imama didžiausia galia.

Standarto EN 50388:2012 7.2 skyriuje (*Automatinis reguliavimas*) nustatyti apribojimai taikomi visiems traukiniams, neatsižvelgiant į įrengtą galią.

Sąsaja su traukinių eismo organizavimo ir valdymo posistemių (traukinio formavimas ir maršruto vadovo parengimas) nustatyta siekiant papildyti šio parametro taikymo sritį (taip pat žr. šio vadovo 2.4.2 punktą).

Didžiausia leidžiama traukinio srovė nurodyta RINF 1.1.1.2.2.2 punkte.

- *Vidutinė naudingoji įtampa*

Apskaičiuotoji vidutinė naudingoji įtampa „ties pantografu“ atitinka standarto EN 50388:2012 8 skirsnį (išskyrus 8.3 punktą, kuris pakeičiamas C priedėlio C.1 punktu).

Modeliuojant atsižvelgiama į tikrojo traukinių galios koeficiento vertes.

C priedėlio C.2 punkte pateikta informacija papildo standarto EN 50388:2012 8.2 punktą.

Vidutinė naudingoji įtampa kaip energijos tiekimo sistemos kokybės rodiklis yra vienintelis standarte EN 50388:2012 pasiūlytas energijos sistemos parametrų nustatymo rodiklis. Šis parametras apskaičiuojamas pagal standarto EN 50388:2012 8 punktą (*Elektros energijos tiekimo eksploatacinių charakteristikų reikalavimai*). Jį papildant, siekiant pateikti daugiau informacijos apie skaičiavimo metodą, pridėtas C priedėlis.

Apskaičiuojant energijos tiekimo kokybę svarbu atminti, kad siekiama užtikrinti tokią elektros energijos tiekimo sistemą, kuria įprastomis eksploatacavimo sąlygomis kiekvienam traukiniui būtų galima tiekti tiek energijos, kiek reikia, kad būtų galima laikytis tvarkaraščio priimtinomis sąnaudomis.

2.3.3. Leidžiamoji srovinė stovinčio traukinio apkrova nuolatinės srovės sistemose (4.2.5 punktas)

Nuolatinės srovės sistemų orinė kontaktinė linija suprojektuojama taip, kad būtų atspari 300 A (1,5 kV tiekimo sistemoje) ir 200 A (3 kV tiekimo sistemoje) srovei, tenkančiai vienam stovinčio traukinio pantografui.

Leidžiamoji stovinčio traukinio srovinė apkrova pasiekama bent su bandomąja statinės pantografo prispaudimo jėgos verte, nurodyta standarto EN 50367:2012 7.2 punkto 4 lentelėje.

Orinė kontaktinė linija projektuojama atsižvelgiant į standarto EN 50119:2009 5.1.2 punkte nurodytas temperatūros ribas.

Šiuo reikalavimu siekiama išvengti pantografo kontaktinio intarpo ir (arba) kontaktinio laido sąlyčio ploto perkaitimo traukiniui stovint ir imant galią, pvz., pagalbinei įrangai.

Informacija apie atliekant bandymus naudotą kontaktinio intarpo medžiagą turi būti pateikta techninėje byloje.

2.3.4. Rekuperacinis stabdymas (4.2.6 punktas)

Energijos tiekimo kintamosios srovės sistemos turi būti suprojektuotos taip, kad naudojant rekuperacinį

stabdymą būtų galima energiją sklandžiai perduoti kitiems traukiniams arba kitais būdais.

Energijos tiekimo nuolatinės srovės sistemos turi būti suprojektuotos taip, kad naudojant rekuperacinį stabdymą būtų galima energiją bent perduoti kitiems traukiniams.

Šiuolaikinių riedmenų rekuperacinis stabdymas plačiai taikomas abiejose – kintamosios ir nuolatinės – srovės sistemose.

Taikant šiuolaikines technologijas, rekuperacinio stabdymo metu galima tiekti srovę į žemos harmonikos sistemą, todėl mažėja poveikis energijos, kurią energijos tiekėjas tiekia kitiems vartotojams, kokybei.

Prie „kitų būdų“ priskiriamas energijos grąžinimas į viešąjį tinklą saugoti arba tiesiogiai naudoti kitais tikslais arba kitiems vartotojams.

2.3.5. Elektros įrenginių apsaugos koordinavimo priemonės (4.2.7 punktą)

Energijos posistemio elektros įrenginių apsaugos koordinavimo priemonės atitinka standarto EN 50388:2012 11 punkte nustatytus reikalavimus.

Kad būtų galima koordinuoti apsaugą, visą procesą, taip pat lokomotyvų ir keleivinių riedmenų bei energijos posistemų sąsajas reikia vertinti globaliai.

Šiuo tikslu energijos TSS nurodomas standarto EN 50388:2012 11 punktas (*Apsaugos koordinavimas*).

Svarbu pažymėti, kad, nors standarto EN 50388:2012 11 punkte aprašytos visos elektros įrenginių apsaugos koordinavimo priemonės, privalomi tik pastotėms taikomi energijos TSS reikalavimai.

2.3.6. Harmonikos ir dinaminis poveikis kintamosios srovės sistemoms (4.2.8 punktą)

Traukos energijos tiekimo sistemos ir riedmenų sąveika gali sukelti sistemos elektrinį nestabilumą.

Kad būtų užtikrintas sistemos suderinamumas, nustatomi harmonikų viršįtampiai yra mažesni už standarto EN 50388:2012 10.4 punkte nurodytas kritines vertes.

Šie reiškiniai susiję su stacionarių įrenginių ir riedmenų energijos tiekimo harmonikos ir dinaminėmis savybėmis, dėl kurių energijos tiekimo sistemoje gali susidaryti viršįtampiai ir atsirasti kitokių nestabilumo reiškinių.

Ypatingą dėmesį reikėtų skirti įtraukiant naują elementą į esamą stabilią elektros energijos aplinką (žr. standarto EN 50388:2012 10.2 punktą (*Naujų elementų priėmimo procedūra*)). TSS pabrėžiama, kad šiuo atveju, siekiant įvertinti visus naujo elemento įtraukimo į sistemą padarinius, reikia atlikti suderinamumo tyrimą. Suderinamumo

tyrimas išsamiai paaiškintas standarto EN 50388:2012 10 punkte (*Harmonikos ir dinaminiai poveikiai*); šis punktas nurodytas TSS.

Paskelbtajai įstaigai šiuo klausimu tereikia patikrinti, ar pristatytas tyrimas atitinka standarto EN 50388:2012 10.4 punkte (*Metodika ir priėmimo kriterijai*) nustatytus kriterijus.

2.3.7. Orinės kontaktinės linijos geometrija (4.2.9 punktas)

Orinė kontaktinė linija suprojektuojama taip, kad būtų galima naudoti pantografus, kurių vežimėlio geometrija nustatyta lokomotyvų ir keleivinių riedmenų TSS 4.2.8.2.9.2 punkte, atsižvelgiant į šios TSS 7.2.3 punkte nustatytas taisykles.

- *Kontaktinio laido aukštis*

Orinės kontaktinės linijos geometrija yra pagrindinė sąsaja su pantografu.

Kontaktinio laido aukštis nustatytas 4.2.9.1 lentelėje; joje nurodytas nominalus kontaktinio laido aukštis, mažiausias projektinis kontaktinio laido aukštis ir didžiausias projektinis kontaktinio laido aukštis.

Šios trys vertės yra susijusios su linijos projektiniu greičiu.

Papildomos informacijos apie mažiausią ir didžiausią projektinius kontaktinio laido aukščius pateikta standarte EN 50119:2009.

Šios vertės nurodytos Infrastruktūros registro 1.1.1.2.2.5 ir 1.1.1.2.2.6 punktuose.

Šie parametrai nustatyti siekiant užtikrinti, kad absoliučiosios mažiausios ir didžiausios vertės visada patektų į darbinį pantografo intervalą.

Didžiausias kontaktinio laido aukštis įtrauktas siekiant atsižvelgti į vietos poreikius (pvz., plovimo geležinkelio kelių, dirbtuvių, krovimo sričių ir pan.), kai traukiniai juda mažu greičiu, netaikant reikalavimų, susijusių su tarp pantografo ir orinės kontaktinės linijos vykstančio srovės ėmimo dinaminėmis savybėmis ir kokybe.

Siekiant užtikrinti tinkamas srovės ėmimo dinamines savybes ir kokybę, atsižvelgiama į kontaktinio laido nuolydį ir nuolydžio pokytį (4.2.12 punktas).

Įtraukti konkretūs aukščio reikalavimai, taikomi 1 520 mm vėžės tinklui.

- *Didžiausias skersinis nuokrypis*

Didžiausias skersinis kontaktinio laido nuokrypis nuo kelio vidurio linijos pučiant šoniniam vėjui nustatytas 4.2.9.2 lentelėje.

Vertės patikslinamos įvertinus pantografo judėjimą ir D priedėlio 1.4 punkte nurodytas kelio nuokrypas.

Didžiausias leistinas skersinis nuokrypis yra susijęs su reikiamais pantografo vežimėlio profiliais, kaip apibrėžta lokomotyvų ir keleivinių riedmenų TSS 4.2.8.2.9.2 punkte.

Skersinio nuokrypio vertės pritaikomos įvertinus pantografo judėjimą ir kelio nuokrypas, atsižvelgiant į energijos TSS D priedėlį.

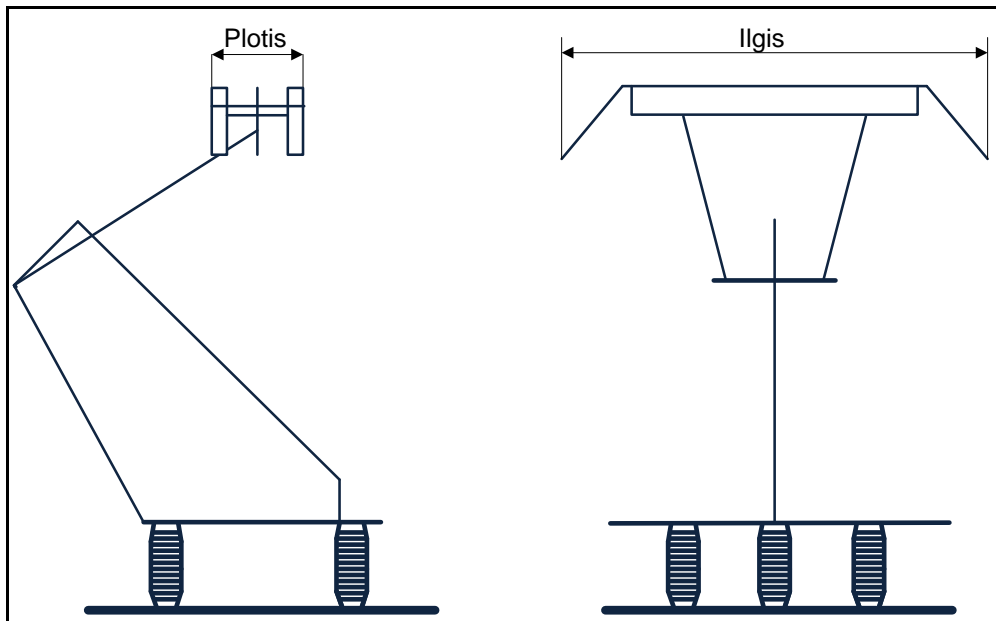
1 520 mm vėžės tinklui nustatytos konkrečios skersinio nuokrypio vertės.

2.3.8. Pantografo gabaritas (4.2.10 punktas)

Mechaninio kinematinio pantografo gabarito nustatymas

Šis punktas – kartu su energijos TSS D priedėliu – yra pagrįstas standarto EN 15273 serija, susijusia su išsamiu infrastruktūros ir transporto priemonių gabarito skaičiavimu.

Šioje TSS taikomos pantografo vežimėlio pločio ir ilgio koncepcijos pavaizduotos toliau pateiktame 2.3.7 paveiksle.



2.3.7 paveikslas. Pantografo vežimėlis, plotis ir ilgis (pagal EN 50206-1:2010 1 paveikslą)

Laikoma, kad D priedėlis labiau skirtas TSS atitinkantiems riedmenims ir pantografams.

D priedėlyje nustatytas etaloninis profilis, taikomas apskaičiuojant mažiausią laisvam judėjimui būtiną inžinerinių statinių artumo gabaritą ir didžiausią skersinį kontaktinio laido nuokrypį.

Statinio pantografo gabarito nustatymas

D priedėlyje nustatytas 1 520 mm vėžės tinklo statiniam pantografo gabaritui taikomas reikalavimas.

2.3.9. Vidutinė pantografo prispaudimo jėga (4.2.11 punktas)

- 1) Vidutinė pantografo prispaudimo jėga F_m yra statistinė vidutinė prispaudimo jėgos vertė. F_m sudaryta iš pantografo prispaudimo jėgos statinio, dinaminio ir aerodinaminio komponentų.
- 2) Kiekvienos energijos tiekimo sistemos F_m intervalai nustatyti standarto EN 50367:2012 6 lentelėje.
- 3) Orinės kontaktinės linijos projektuojamos taip, kad išlaikytų viršutinę projektinę F_m ribą, nustatytą standarto EN 50367:2012 6 lentelėje.
- 4) Kreivės taikomos greičiui iki 320 km/h. Didesniam kaip 320 km/h greičiui taikomos 6.1.3 punkte nustatytos procedūros.

Siekiant apibrėžti sąveikos eksploatacinių charakteristikų prispaudimo jėgos ribines vertes, nuoroda į standartą EN 50367:2012 pakeičiamos ankstesnės kreivių diagramos ir formulės (žr. greitųjų ir paprastųjų geležinkelių energijos TSS nustatytas sąveikos eksploatacinių charakteristikų (prispaudimo jėgos) ribines vertes).

Taikant paprastųjų geležinkelių energijos TSS taikomą metodą, standarte EN 50367:2012 (6 lentelėje) pateiktos formulės atitinka viršutinę F_m projektinę ribą.

Todėl orinė kontaktinė linija turėtų būti projektuojama taip, kad būtų galima naudoti transporto priemonę, kurios pantografo prispaudimo jėga patenka į intervalą nuo $F_{m,mažiaus}$ iki $F_{m,didžiaus}$, kaip nurodyta standarte EN 50367:2012 (6 lentelėje).

TSS reikalaujama, kad orinės kontaktinės linijos būtų projektuojamos taip, kad išlaikytų standarto EN 50367:2012 6 lentelėje nurodytą viršutinę projektinę F_m ribą. Todėl vidutinė pantografo prispaudimo jėga atliekant matavimus orinei kontaktinei linijai įvertinti yra $F_{m,didžiaus}$ arba didesnė. To reikia dėl to, kad atliekant matavimus F_m negalima tiksliai nustatyti.

2.3.10. Srovės ėmimo dinaminės sąlygos ir kokybė (4.2.12 punktas)

- 1) Priklausomai nuo vertinimo metodo, orinės kontaktinės linijos dinaminių eksploatacinių charakteristikų ir kontaktinio laido pakilimo (esant projektiniam greičiui) vertės nustatytos 4.2.12 lentelėje.

Kitaip nei ankstesnėse TSS, srovės ėmimo dinaminių sąlygų ir kokybės reikalavimai nuo vertinimo metodų atskirti.

Daugiau informacijos apie vertinimą pateikta šio vadovo 2.6 punkte.

2.3.11. Atstumas tarp pantografų (4.2.13 punktas)

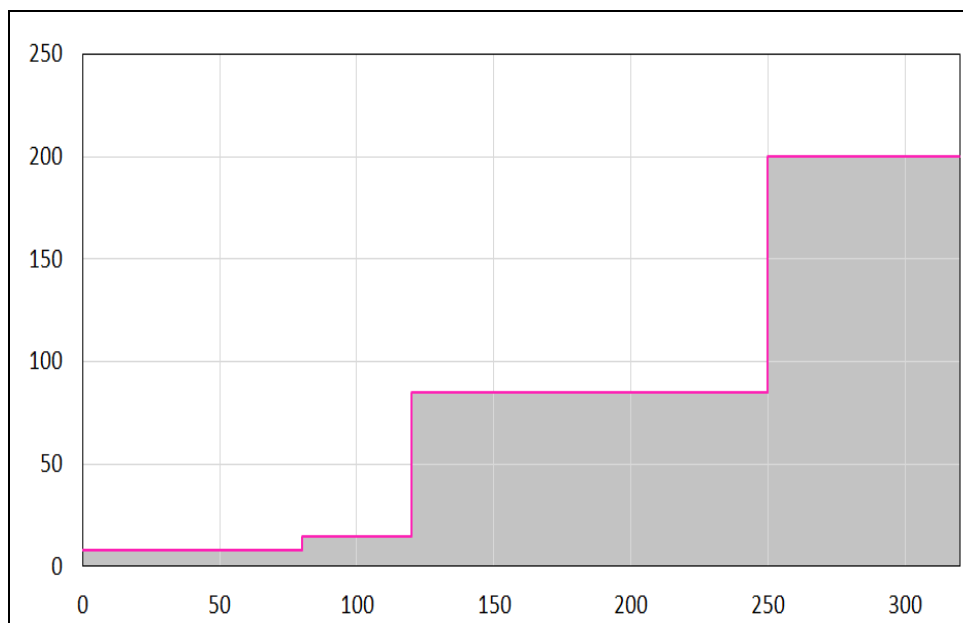
Orinė kontaktinė linija projektuojama bent dviem greta veikiančioms pantografams taip, kad mažiausias atstumas tarp gretimų pantografų vežimėlių vidurio linijų yra ne didesnis už vertes, išvardytas vienoje iš 4.2.13 lentelės skilčių (A, B arba C).

Svarbu pabrėžti tai, kad orinės kontaktinės linijos konstrukcijai taikomomis 4.2.13 lentelėje nustatytomis vertėmis siekiama:

- nustatyti kad orinės kontaktinės linijos būtų projektuojamos taip, kad būtų galima naudoti ne mažiau kaip du pantografus;
- nustatyti orinės kontaktinės linijos konstrukcijos konfigūracijos klasę (A, B arba C tipą);
- nustatyti didžiausią atstumą tarp gretimų pantografų vežimėlių vidurio linijų, taikytiną orinės kontaktinės linijos konstrukcijai;
- nustatyti pagrindą, kuriuo remiantis Infrastruktūros registre būtų galima nurodyti orinės kontaktinės linijos ribines vertes, į kurias operatoriai turi atsižvelgti prieš pradėdami eksploatuoti traukinį linijoje. Jei operatorius neatitinka Infrastruktūros registre nurodytų verčių, gali būti atliekami papildomi bandymai;
- nenustatyti mažiausio atstumo tarp gretimų pantografų vežimėlių vidurio linijų, taikytino atliekant lokomotyvų ir keleivinių riedmenų sąveikos sudedamosios dalies arba posistemio vertinimą.

B tipo kintamosios srovės orinės kontaktinės linijos projektinės vertės

(ordinatės – atstumas metrais, abscisės – greitis kilometrais per valandą)



Šioje diagramoje pateiktas B tipo kintamosios srovės orinės kontaktinės linijos pavyzdys. Orinės kontaktinės linijos projektuotojas pilkoje srityje savo nuožiūra gali perkelti ribos liniją toliau. Faktinės vertės nurodytos Infrastruktūros registre. Jei vertės tiksliai atitinka B tipo vertes, baltoje srityje nurodytos traukiniams galimos taikyti vertės.

4.2.13 lentelėje *Atstumas tarp pantografų orinės kontaktinės linijos konstrukcijoje* nurodytas mažiausias atstumas tarp dviejų greta veikiančių pantografų vidurio linijų.

Stulpeliai „A“, „B“ ir „C“ apibrėžti kaip „etalonas“, siekiant nustatyti mažiausią orinės kontaktinės linijos, naudojamos traukiniams su ne daugiau kaip dviem pantografais, eksploatacinių charakteristikų specifikaciją. Taikant šį etaloną nustatoma vertintina padėtis.

Faktinis projektinis atstumas gali būti sumažintas siekiant sudaryti sąlygas naudoti traukinius su arčiau vienas kito esančiais pantografais didesniu greičiu arba naudoti traukinyje tris arba daugiau pantografų. TSS nustatyti mažiausi atstumai dažnai gali būti nepakankami siekiant atsižvelgti į konkrečių traukinių operatorių poreikius – projektuodamas orinę kontaktinę liniją projektuotojas turi į tai atsižvelgti.

Informacija apie traukinyje veikiančių pantografų skaičių ir atstumą tarp dviejų gretimų pantografų, kurie gali būti naudojami tam tikroje linijoje nustatytu greičiu, pateikta RINF 1.1.1.2.3.3 punkte.

2.3.12. Atskyrimo sekcijos (4.2.15 ir 4.2.16 punktai)

Atskyrimo sekcijomis pirmiausia siekiama užtikrinti, kad pravažiuojanti transporto priemonė nesujungtų dviejų gretimų fazių ir (arba) sistemų.

Dėl linijų, kurių greitis $v \geq 250$ km/h, palikti su konstrukcija susiję greitųjų geležinkelių energijos TSS reikalavimai. Dėl kitų linijų TSS palikta didesnė su atskyrimo sekcijų konstrukcija susijusi diskrecija.

Išsami informacija apie konkrečią atskyrimo sekciją pateikta RINF 1.1.1.2.4 punkte.

Daugiau informacijos pateikta standartuose EN 50367:2012 ir EN 50388:2012.

Jei būtina atskirti dvi tos pačios sistemos energijos tiekimo sekcijas (fazės keičiasi be apkrovos), taip pat taikomos fazių atskyrimo sekcijų taisyklės.

Nustatant atskyrimo sekcijų ilgį, būtina užtikrinti, kad būtų atsižvelgiama į sekcijų persidengimus. Bendru ilgiu D bus užtikrinta, kad pirmasis per pirmąją sekciją judantis pantografas saugiai ją paliktų prieš į ją patenkant antrajam pantografui. Apibrėžti D atskyrimo sekcijose atliekant statinius skaičiavimus nepakanka – reikia atsižvelgti į dinaminį poveikį.

2.3.13. Antžeminė energijos duomenų rinkimo sistema (4.2.17 punktas)

2) *Antžeminė energijos duomenų rinkimo sistema gauna, saugo ir eksportuoja energijos sąskaitų išrašymo duomenis jų negadindama.*

Didelį poveikį energijos TSS (palyginti su paprastųjų geležinkelių energijos TSS) rengimui turėjo tai, kad naująja Direktyva 2011/18/ES (ja iš dalies pakeista Direktyva 2008/57/EB) išplėstas energijos posistemis, į jį taip pat įtraukiant *elektros energijos suvartojimo matavimo sistemos kelio įrangą*.

Traukos srovės matavimo sistema išskirta į dvi dalis:

- antžeminę energijos duomenų rinkimo sistemą (DRS), nustatytą energijos TSS;
- transporto priemonėje įrengtą energijos matavimo sistemą (EMS), nustatytą lokomotyvų ir keleivinių riedmenų TSS.

Daugiau informacijos apie įgyvendinimo strategiją pateikta šio vadovo 2.7.4 punkte.

Antžeminės energijos duomenų rinkimo sistemos vertinimą, kuriuos turėtų atlikti paskelbtoji įstaiga atlikdama energijos posistemio patikrą, nenustatyta.

2.4. Sąsajos

Energijos ir kitų posistemų sąsajos aprašytos TSS 4.3 punkte. Šiame skirsnyje plačiau aptariamos tik išsamiau paaiškintinos sąsajos.

Palyginti su ankstesnėmis energijos TSS, pašalinta sąsaja su geležinkelių tunelių saugos TSS, nes konkretūs su energijos posistemių susiję reikalavimai, į kuriuos reikia atsižvelgti tuneliuose, įtraukti į naująją geležinkelių tunelių saugos TSS.

2.4.1. Sąsaja su riedmenų posistemių

Išsamus atitinkamų energijos TSS ir lokomotyvų ir keleivinių riedmenų TSS parametrų sąrašas pateiktas 4.3.2 lentelėje. Toliau išdėstytuose punktuose atkreipiamas dėmesys į tam tikrus aspektus.

2.4.1.1. Kontaktinio laido ir (arba) intarpo medžiaga

Nustatant riedmenų ir energijos posistemų sąsają ir susijusius parametrus abiejose TSS atsižvelgta į mokslinių tyrimų projekto (*CoStrIM* – kontaktinio intarpo medžiaga), susijusio su variu impregnuotos anglies priėmimo kintamosios srovės tinkle klausimu, rezultatus. Kitos konkrečiuose tinkluose patvirtintos medžiagos nurodytos RINF 1.1.1.2.3.4 punkte.

2.4.1.2. Antžeminė energijos duomenų rinkimo sistema ir (arba) transporto priemonėje įrengta energijos apskaitos sistema

Paskelbus Direktyvą 2011/18/ES, kuria į energijos posistemio taikymo sritį įtraukta *elektros energijos suvartojimo matavimo sistemos kelio įranga*, reikėjo atidžiau išnagrinėti transporto priemonės ir antžeminių tarnybų sąsają perduodant duomenis. Rengiant energijos TSS dėl šios sąsajos bendrai susitarti nepavyko, todėl *sąsajos protokolų ir perduodamų duomenų formato specifikacija yra neišspręstas klausimas* (žr. lokomotyvų ir keleivinių riedmenų TSS D priedėlį).

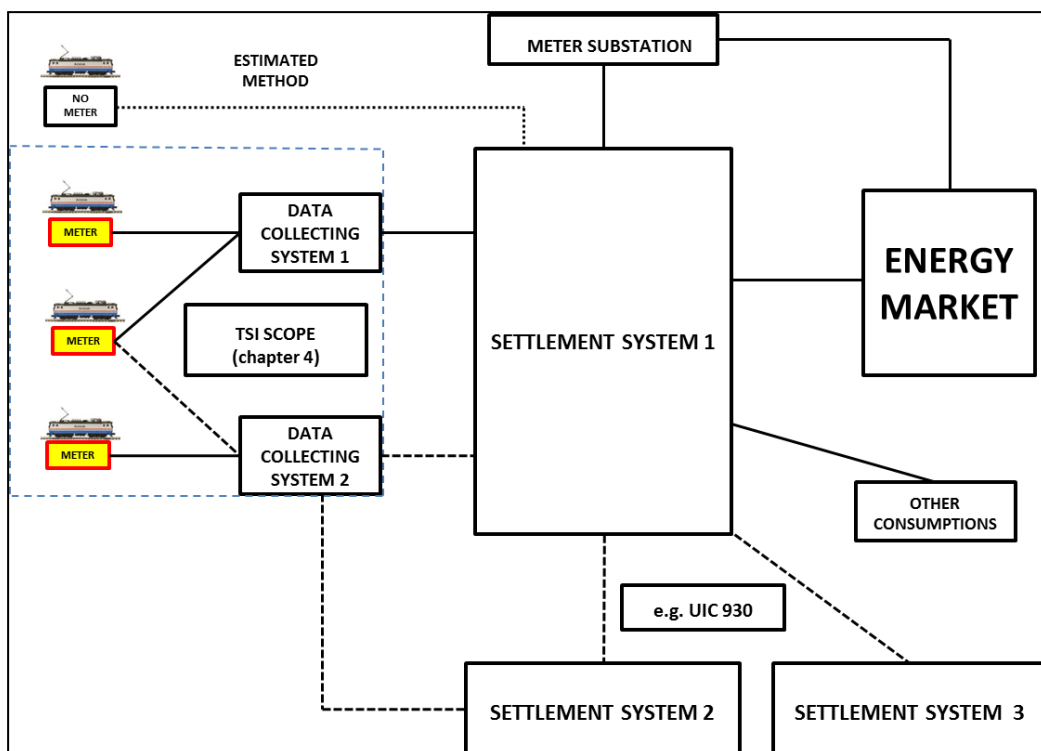
Svarbu atskirti šias sąvokas:

- energijos apskaitos sistema,
- duomenų rinkimo sistema.

Energijos apskaitos sistema – procesas, per kurį išmatuotų taškų duomenys priskiriami konkrečiam energijos tiekimo grandinės taškui ir, juos derinant su tarifine informacija, nustatomas pagrindas, kuriuo remiantis nustatomi mokėjimai už energijos kiekį, naudojimosi sistema mokesčiai, susiję su perdavimo ir paskirstymo tinklais, ir energijos tiekimo grandinės dalyvių (pvz., generatorių, perdavimo ir (arba) paskirstymo sistemos operatorių, tiekėjų, vartotojų ir pan.) prekybos sutartis.

Duomenų rinkimo sistema – antžeminė tarnyba, renkanti kompiliuotus energijos sąskaitų išrašymo duomenis (CEBD) iš transporto priemonėje įrengtos energijos matavimo sistemos (EMS).

Svarbiausi ryšiai pavaizduoti toliau pateiktame paveiksle:



EN	LT
Meter substation	Pastotės skaitiklis
Settlement system 1	1 apskaitos sistema
ENERGY MARKET	ENERGETIKOS RINKA
Other consumptions	Kitas vartojimas
e.g. UIC 930	pvz., UIC 930
Settlement system 2 / 3	2 arba 3 apskaitos sistema
Estimated method	Numatomas metodas
No meter	Skaitiklio nėra
Meter	Skaitiklis
Data collecting system 1 / 2	1 arba 2 duomenų rinkimo sistema
TSI scope (chapter 4)	TSS taikymo sritis (4 skyrius)

Geležinkelių sąveikos požiūriu reikalaujama, kad kiekviena EMS būtų galima keistis duomenimis su bet kuria DRS.

Standartu UIC 930 (*Tarpvalstybinių geležinkelių energijos apskaitos duomenų mainai*) siekiama nustatyti procesus ir protokolus, taikomus infrastruktūros valdytojų tarpusavio energijos apie energijos suvartojimą mainams, todėl energijos TSS nereikalaujama užtikrinti atitikties standartui UIC 930.

Valstybės narės turi užtikrinti, kad, praėjus dvejiems metams po to, kai bus išspręstas toliau nurodytas neišspręstas klausimas, būtų įgyvendinta antžeminė apskaitos sistema, kurią taikant būtų galima gauti duomenis iš bet kurios DRS ir pripažinti juos tinkamais sąskaitoms išrašyti.

Neišspręstas klausimas

Neišspręstas klausimas susijęs su transporto priemonės ir antžeminių tarnybų ryšio protokolu, duomenų struktūra ir formatu (pvz., XML).

Energijos TSS reglamente nurodyta, kad šį neišspręstą klausimą reikia išspręsti per dvejus metus nuo šio energijos TSS reglamento įsigaliojimo.

Lokomotyvų ir keleivinių riedmenų TSS I priedėlyje (*Neišspręsti klausimai, nesusiję su geležinkelių riedmens ir tinklo techniniu suderinamumu*) nurodyta, kad reikėtų taikyti standarto EN 61375 seriją (*Traukinio ryšio tinklas*).

Sprendimas nurodytas standarto EN 50463-4 2012 A priede (*Energijos apskaita traukiniuose, 4 dalis Ryšys*) (jame nurodytas protokolas ir duomenų formatas); jis apibrėžtas kaip tinkamiausias sprendimas, kuris turėtų didžiąja dalimi derėti su standartu EN 61375.

Standarto EN 50463:2012 serija (*Energijos apskaita traukiniuose*) peržiūrima siekiant nustatyti duomenų formatą ir užtikrinti visišką suderinamumą su standarto EN 61375 serija (*Traukinio ryšio tinklas*).

2.4.2. Traukinių eismo organizavimas ir valdymas

Energijos posistemis turi sąveiką ne tik su (lokomotyvų ir keleivinių riedmenų TSS apibrėžtu) atskiru riedmens vienetu, bet ir su traukiniu (jis gali būti geležinkelio įmonės eksploatavimo lygmeniu surinktų riedmenų vienetų derinys). Šiuo atžvilgiu keli energijos posistemio parametrai (žr. energijos TSS 4.3.5 punktą) turi sąsają su traukinių eismo organizavimo ir valdymo posistemiū. Šie energijos posistemio projektui, taip pat traukinių parengimui ir eksploatavimui poveikį turintys parametrai nurodyti Infrastruktūros registre ir geležinkelio įmonės dokumentuose (maršruto vadove).

2.5. Sąveikos sudedamosios dalys (SSD)

Orinė kontaktinė linija kaip SSD

Iš patirties matyti, kad orinę kontaktinę liniją naudinga ir toliau laikyti SSD, atsižvelgiant į svarbius pranašumus:

- derinami įvairių orinių kontaktinių linijų tipai;
- mažiau įvairių tipų orinių kontaktinių linijų ir įvairių tos pačios orinės kontaktinės linijos vertinimo etapų taikant tarpinės posistemio patikros (TPP) procedūrą;
- orinė kontaktinė linija rinkoje gali būti siūloma kaip produktas;
- paprastesnis posistemio vertinimo procesas taikant jau sertifikuotą orinę kontaktinę liniją.

Orinė kontaktinė linija, žr. energijos TSS 5.1 punkto 2 papunkčio b dalį.

Į orinės kontaktinės linijos apibrėžtį 5.1 punkte įtraukti maitinimo elementai ir jungės, nes juos veikia energijos TSS 5.2 punkte apibrėžti parametrai.

2.6. Atitikties vertinimas

2.6.1. Bendrosios nuostatos

Atliekamas dviejų lygmenų atitikties vertinimas:

- energijos TSS 6.1 punkte apibrėžtas sąveikos sudedamosios dalies (orinės kontaktinės linijos) atitikties vertinimas;
- energijos TSS 6.2 punkte apibrėžta energijos posistemio EB patikra.

Atliekant orinės kontaktinės linijos – sąveikos sudedamosios dalies – atitikties vertinimą ir energijos posistemio EB patikrą taikomi Komisijos sprendime 2010/713/ES apibrėžti moduliai. Pasirinktini SSD ir posistemiams taikytini moduliai nurodyti energijos TSS 6 skyriuje.

Reikiamos konkrečios vertinimo procedūros aprašytos atitinkamuose energijos TSS skirsniuose (orinė kontaktinė linija apibrėžta 6.1.4 punkte, o posistemis – 6.2.4 punkte).

Toliau paaiškinti kai kurie konkrečios vertinimo procedūros aspektai.

2.6.2. Sąveikos sudedamoji dalis. Orinė kontaktinė linija

Vertinimo procedūra siekiama patikrinti, ar orinės kontaktinės linijos konstrukcija atitinka energijos TSS 5.2.1 punkte nustatytus susijusius reikalavimus.

A.1 lentelėje aprašyti orinės kontaktinės linijos kaip sąveikos sudedamosios dalies vertinimo etapai.

Orinės kontaktinės linijos kaip SSD vertinimas atliekamas dviem etapais; atliekama konstrukcijos peržiūra, o dėl kai kurių parametrų reikia atlikti bandymus, laikantis konkrečios sąveikos sudedamajai daliai taikomos vertinimo procedūros (žr. energijos TSS 6.1.4 punktą).

Ypatingą dėmesį reikėtų atkreipti į esamų orinių kontaktinių linijų konstrukcijų, naudotų prieš paskelbiant šią TSS, vertinimui (žr. šio vadovo 2.6.4 punktą).

2.6.2.1. Konkreti sąveikos sudedamosios dalies – orinės kontaktinės linijos – vertinimo procedūra

2.6.2.1.1. Srovės ėmimo dinaminių sąlygų ir kokybės vertinimas

Dinaminėmis sąlygomis ir srovės ėmimo kokybe, siekiant užtikrinti tinkamą srovės ėmimo kokybę ir išvengti per didelio susidėvėjimo arba žalos, aprašoma orinės kontaktinės linijos ir pantografo sąveika.

Kad būtų aiškiau, kitaip nei ankstesnėje paprastųjų geležinkelių energijos TSS, šis punktas perskirstytas į tris dalis:

- *metodika* (šioje dalyje pateikti bendrieji paaiškinimai);
- *modeliavimo taisyklės* (projekto peržiūra);
- *matavimas* (realūs bandymai).

Siekiant palengvinti ir paspartinti vertinimo procesą, TSS nurodyta galimybė atlikti modeliavimą naudojant pantografus, kurių, kaip sąveikos sudedamųjų dalių, sertifikavimas dar vyksta, jei jie atitinka kitus lokomotyvų ir keleivinių riedmenų sisteminio TSS reikalavimus.

Šio reikalavimo vertinimas apibrėžtas energijos TSS 6.1.4 punkte, o eksploatacinės charakteristikos patvirtinamos modeliavimu taikant kiekvieną iš greičio ir (arba) atstumų tarp pantografų derinių, kuriems orinė kontaktinė linija suprojektuota. Atliekant orinės kontaktinės linijos kaip SSD konstrukcijos EB sertifikavimą, per realų dinaminį bandymą pakartojami bent jau blogiausi modeliuojant nustatyti pantografų (atstumų ir (arba) greičio) variantai.

Atliekant realius bandymus keliais pantografais, leidžiama naudoti dviejų modeliuojant naudotų pantografų derinį.

Pantografo kaip SSD dinaminių savybių ir srovės ėmimo vertinimo procedūra nepatenka į energijos TSS taikymo sritį – ji apibrėžta lokomotyvų ir keleivinių riedmenų TSS.

2.6.2.1.2. Stovinčio traukinio naudojamos srovės vertinimas (nuolatinės srovės sistemose)

Jei naudojamos nuolatinės srovės sistemos, siekiant išvengti sąlyčio ploto perkaitimo traukiniui stovint, reikia atlikti papildomus vertinimus.

Metodika apibrėžta standarto EN 50367:2012 A.3 priede (*Papildomi nuolatinės srovės sistemų bandymai*). Atliekant vertinimą turėtų būti taikoma standarte EN 50367:2012 (4 lentelėje, 7.2 punkte) nurodyta statinės prispaudimo jėgos bandymų vertė.

2.6.3. Energijos posistemis

Svarbiausia energijos posistemio vertinimo problema yra susijusi su orinės kontaktinės linijos įtraukimu į šį posistemį.

Paprastai į energijos posistemyje turi būti įrengta tokia orinė kontaktinė linija – sąveikos sudedamoji dalis, – kuriai yra išduota EB atitikties deklaracija. Šiuo atveju orinės kontaktinės linijos konstrukcijos vertinimas yra jau atliktas ir vertinant orinę kontaktinę liniją posistemyje daugiausia dėmesio bus skiriama jos integravimui į posistemį.

Jei energijos posistemyje įrengta tokia orinė kontaktinė linija, kuriai nėra išduota EB atitikties deklaracija (kaip nurodyta energijos TSS 6.3 punkte), energijos posistemiu įvertinti reikės daugiau pastangų. Šiuo atveju orinę kontaktinę liniją taip pat reikia įvertinti pagal energijos TSS B lentelėje nustatytus reikalavimus (jie pažymėti „X²“).

2.6.3.1. Konkretios energijos posistemio vertinimo procedūros, susijusios su orine kontaktine linija

Jei orinė kontaktinė linija yra sertifikuota kaip sąveikos sudedamoji dalis, integravus į posistemį, ją galima naudoti sąveikiose linijose.

2.6.3.1.1. Srovės ėmimo dinaminių sąlygų ir kokybės (integravimo į posistemį) vertinimas

Svarbiausias sertifikuotos orinės kontaktinės linijos dinaminių savybių ir srovės ėmimo kokybės vertinimo aspektas yra paskirstymo projekto ir montavimo klaidų nustatymas.

Šis matavimas atliekamas naudojant sąveikos sudedamąją dalį – pantografą, kurio vidutinės prispaudimo jėgos charakteristikos yra tokios, kokios šios TSS 4.2.11 punkte nustatytos orinės kontaktinės linijos projektiniam greičiui, atsižvelgiant į aspektus, susijusius su mažiausiu greičiu ir atsarginiais keliais.

Mažiausias greitis turėtų būti suprantamas kaip važiavimo bet kuriuo geležinkelio keliu greitis. Jei važiavimo greitis yra mažesnis už sąveikos sudedamosios dalies – orinės kontaktinės linijos – projektinį greitį (pvz., dėl išdėstymo ir (arba) geležinkelio kelio ir (arba) signalizavimo apribojimų), bandymas turėtų būti atliekamas didžiausiu važiavimo geležinkelio keliu greičiu.

Didžiausias važiavimo geležinkelio keliu greitis nurodytas paskelbtosios įstaigos išduoto EB patikros sertifikato galiojimo sąlygose.

Jei greitis yra iki 120 km/h (kintamosios srovės sistemose) arba iki 160 km/h (nuolatinės srovės sistemose), reikšmingos montavimo klaidos prispaudimo jėgos matavimais paprastai neįrodomos. Šiuo atveju gali būti taikomi kiti konstrukcijos klaidų nustatymo metodai, pvz., kontaktinio laido aukščio, poslinkio ir tarpo pakilimui matavimas. Šio metodo negalima taikyti sąveikos sudedamųjų dalių sertifikavimo procesui.

2.6.4. Esamų orinių kontaktinių linijų konstrukcijų vertinimas. Paaiškinimai

Įgyvendinant energijos TSS dėl esamų orinių kontaktinių linijų konstrukcijų kyla su vertinimo procesu susijusių problemų ir klausimų, kuriuos apibendrinant galima suskirstyti į tris grupes:

- a) Tolesnio konkrečiame tinkle jau taikomų esamų orinių kontaktinių linijų konstrukcijų taikymo teisinis pagrindas (taikoma orinėms kontaktinėms linijoms kaip sąveikos sudedamosioms dalims ir nesertifikuotoms orinėms kontaktinėms linijoms)

Pirmiausia pažymėtina tai, kad energijos TSS nebuvo nustatyta naujų reikalavimų ir paprastai šios specifikacijos atitiko dabartinę technologijų lygį. Šiuo atžvilgiu esamos naudojamos orinės kontaktinės linijos, papildytos išsamiais eksploataavimo ir techninės priežiūros duomenimis, turėtų atitikti daugumą TSS reikalavimų.

Esamoms orinėms kontaktinėms linijoms, kurioms taikomas atitikties vertinimas, taikomas procesas vykdomas pagal energijos TSS 6.1.2 punktą. Šiame punkte sąveikos sudedamajai daliai, pateiktai ES rinkai prieš šios TSS įsigaliojimo datą, numatyta taikyti šiuos modulius: CA – gamybos vidaus kontrolė (nedalyvaujant paskelbtajai įstaigai) arba CH – atitiktis, pagrįsta visiško kokybės valdymo sistema (dalyvaujant paskelbtajai įstaigai – ji tikrina pareiškėjo kokybės valdymo sistemą).

Į energijos posistemį integruotoms nesertifikuotoms orinėms kontaktinėms linijoms gali būti taikomas energijos TSS 6.3 punkte aprašytas procesas, bet tik ribotą laikotarpį.

Tuo suteikiama galimybė naudoti esamą orinę kontaktinę liniją – paprastai konkrečiame tinkle – turint įrodytos patirties (ji patvirtinama eksploataavimo ir techninės priežiūros duomenimis).

Tai itin svarbu tobulinant ir naujinant, kai projektas tam tikrą laikotarpį eksploataavimo linijoje nuolat plėtojamas, arba plečiant esamą tinklą. Šiuo atveju, kad būtų galima pradėti eksploatuoti posistemį, turėtų pakakti vykdant energijos TSS posistemio reikalavimus (jie išdėstyti 4 skyriuje) įgytos patirties. Pareiškėjui tenka atsakomybė nuspręsti, ar taip pat tikrinti šią orinę kontaktinę liniją taikant energijos TSS 6.1 punkte nurodytą (-as) vertinimo procedūrą (-as).

Nors orinė kontaktinė linija – sąveikos sudedamoji dalis – gali būti siūloma rinkose kaip produktas, pažymėtina, kad ji yra ypatingas produktas, teikiamas kaip konstrukcija, ir tikras rinkinys, tik kai jis yra įtrauktas į posistemį.

Kad būtų galima atsižvelgti į riziką, susijusią su specialiomis funkcijomis (pvz., tuneliais, tiltais, išdėstymu ir pan.), kai orinė kontaktinė linija – sąveikos sudedamoji dalis – integruojama į naują posistemį, pareiškėjas gali pasirinktinai nuspręsti, ar taip pat tikrinti šią orinę kontaktinę liniją taikant energijos TSS 6.1 punkte nurodytą (-as) vertinimo procedūrą (-as);

- b) SSD sertifikavimo proceso taikymas, jei nėra modeliavimo priemonių, modeliavimui skirtų duomenų ir pan.

Šis klausimas iškilo ėmus taikyti paprastųjų geležinkelių energijos TSS; jis yra susijęs tik su srovės ėmimo dinaminių savybių ir kokybės parametro vertinimu. Paprastųjų geležinkelių energijos TSS išsamiai aprašyti metodikai taikytas peržiūrėtos greitųjų geležinkelių energijos TSS metodas, ypatingą dėmesį atkreipiant į:

- modeliavimo taikymą siekiant mažinti realių bandymų skaičių;
- realius matavimo bandymus naudojant pasirinktą pantografą ir linijos atkarpą.

Iš TSS įgyvendinimo grįžtamojo ryšio matyti kelios problemos:

- galimybė naudotis modeliavimo priemonėmis, konkrečiai sukurtomis išplėstam greitųjų geležinkelių tinklui; dažnai jos yra pritaikytos prie konkrečių poreikių, rengiamos kaip specialios kompiuterinės programos ir yra nuolat tobulinamos remiantis patirtimi;
- galimybė naudotis duomenimis – matematiniais pantografų modeliais ir orinių kontaktinių linijų tipais (jiems gali būti taikomi nuosavybės teisės aktai).

Pažymėtina, kad šios problemos yra laikinos ir susijusios su ribotu sertifikuotų rinkoje galimų įsigyti SSD skaičiumi. Šis klausimas bus išspręstas didėjant naujų produktų skaičiui, plačiau įgyvendinant TSS ir naujinant duomenų bazines (pvz., ERADIS).

CENELEC šiuo metu taip pat peržiūri (naujas 2014 m. darbotvarkės punktas) šiuo metu galiojantį standartą EN 50318 (*Pantografo ir orinės kontaktinės linijos dinaminės sąveikos modeliavimo patvirtinimas*), siekdamas įtraukti orinės kontaktinės linijos ir pantografų matematinius modelius, kad būtų lengviau kurti ir taikyti modeliavimo priemones.

Infrastruktūros valdytojui ir transporto priemonių gamintojui (arba geležinkelio įmonei) glaudžiai bendradarbiaujant paspartės vertinimo procesas ir tai bus naudinga abiem šioms šalims.

Dėl jau bent 20 metų naudojamų esamų orinių kontaktinių linijų konstrukcijų, siekiant palengvinti energijos posistemio vertinimą ir atverti rinką, į TSS įtraukta nuostata, kuria vertinimas apribojamas tik matavimu;

- c) Būtinybė atlikti dinامينius bandymus, jei į posistemį integruojamos paprastųjų geležinkelių tinkle taikomiems greičiams skirtų tipų orinės kontaktinės linijos

Šis klausimas aprašytas pirmiau (žr. 2.6.3 punktą). Kaip pabrėžta TSS, atliekant šiuos bandymus svarbiausia nustatyti paskirstymo projekto ir montavimo klaidas, atsižvelgiant į tai, kad per SSD sertifikavimo procesą buvo patikrinta visa orinė kontaktinė linija.

Laikantis šio požiūrio, atsižvelgiant į patirtį ir siekiant sumažinti bandymų skaičių (ir susijusias sąnaudas), laikoma, kad, norint nustatyti reikšmingas montavimo klaidas, dėl TSS nurodytų greičių (žr. energijos TSS 6.2.4.5 punkto 5 papunktį) dinaminio prispaudimo jėgos matavimo atlikti nebūtina. Šiuo atveju šiuo tikslu pakanka statinių matavimų.

2.6.5. Apsaugos nuo elektros smūgio priemonių vertinimas (4.2.18 punktas)

Paskelbtoji įstaiga B.1 lentelėje nurodytų gamybos etapų dalis turėtų vertinti tik jei jų nėra įvertinusi kita nepriklausoma įstaiga.

Šiuo atžvilgiu nepriklausoma įstaiga – bet koks vertinimo subjektas (įstaiga arba asmuo), pagal nacionalinės teisės aktus (pvz., statybos arba geležinkelių įstatymą) kompetentingas atlikti apsaugos nuo elektros smūgio priemonių vertinimą.

Ši nepriklausoma įstaiga gali būti arba nebūti organizacija, kuri taip pat veikia kaip paskelbtoji įstaiga arba paskirtoji institucija, kaip apibrėžta Sąveikos direktyvoje 2008/57/EB.

Kad šie bandymai nebūtų be reikalo kartojami, dėl EB patikros besikreipiantis pareiškėjas pagal energijos TSS turėtų informuoti paskelbtąją įstaigą apie atliktus šiuos bandymus ir pateikti susijusius sertifikatus ir techninius dokumentus.

Paskelbtoji įstaiga nepriklausomos įstaigos patikrų įrodymus turėtų įtraukti į techninę bylą ir nurodyti EB sertifikate.

2.6.6. Papildomas B.1 lentelės *Energijos posistemio EB patikra* paaiškinimas

Kad B.1 lentelė būtų aiškinama tinkamai, prie toliau pateiktų parametrų pridėta nuoroda „N/A“ turėtų būti suprantama taip, kad paskelbtoji įstaiga vertinimo paprastai neatlieka, išskyrus toliau nurodytus atvejus:

- orinės kontaktinės linijos geometrija (4.2.9 punktas), nurodyta stulpelyje „Surinkimas baigtas prieš pradėdant eksploatuoti“, kai taikomas TSS 6.2.4.5 punkte nurodytas alternatyvus vertinimo metodas (*Srovės ėmimo dinaminų sąlygų ir kokybės (integravimo į posistemį) vertinimas*);
- srovės ėmimo dinaminės sąlygos ir kokybė (4.2.12 punktas), nurodytos stulpelyje „Patvirtinimas visomis eksploatavimo sąlygomis“, kai patvirtinti etape „Surinkimas baigtas prieš pradėdant eksploatuoti“ neįmanoma, pvz., dėl eksploatacinio didžiausio greičio apribojimo arba geležinkelio kelio stabilumui užtikrinti reikiamos apkrovos.

2.7. Įgyvendinimas

2.7.1. Bendrosios nuostatos

Siekiant sudaryti laisvąją prieigą, energijos posistemyje svarbiausi šie du dalykai:

- energijos tiekimo sistema;
- orinė kontaktinė linija, kurią naudojant galimas reikiamų pantografų judėjimas.

Be to, į energijos posistemį įtraukta „elektros energijos suvartojimo matavimo sistemos kelio įranga“, todėl ypatingą dėmesį taip pat reikėtų skirti jos įgyvendinimui.

2.7.2. Įtampos ir dažnio įgyvendinimo planas (7.2.2 punktas)

Energijos tiekimo sistemos klausimą reikėtų vertinti lanksčiai, atsižvelgiant į vietos aplinkybes ir kitus posistemius, pvz., kontrolės, valdymo ir signalizacijos (CCS) arba infrastruktūros, ir į kelių sistemų transporto priemonių technologijų pažangą.

Su tiekimo sistema susijęs sprendimas turėtų būti priimamas valstybių narių lygmeniu, nes jis apima ne tik geležinkelių, bet ir kituose sektoriuose prisiimamus įsipareigojimus, įskaitant būtinas investicijas į energijos (perdavimo ir (arba) paskirstymo) sistemą, regioninę plėtrą ir tarptautinius susitarimus.

Greitųjų geležinkelių linijoms – naujoms linijoms, kurių greitis didesnis kaip 250 km/h – galima rinktis tik kintamosios srovės sistemas, atsižvelgiant į energijos paklausą ir nuostolių mažinimą stacionariuose įrenginiuose.

2.7.3. Orinės kontaktinės linijos geometrijos įgyvendinimo planas (7.2.3 punktas)

Valstybės narės orinės kontaktinės linijos geometrijos įgyvendinimo plano strategija turėtų būti taikoma visam valstybės narės tinklui, atsižvelgiant į jį kaip į sistemą su galimomis sritimis ir koridoriais, kuriems gali reikėti taikyti skirtingą strategiją. Taip pat reikės atsižvelgti į kaimyninėms sritims ir koridoriams taikomą strategiją.

Įgyvendinimo plane nustatomos šios taisyklės:

- a) naujose linijose, kurių greitis yra didesnis kaip 250 km/h, turi būti galima naudoti abiejų ilgių pantografus (1 600 mm + 1 950 mm ilgio, kaip apibrėžta lokomotyvų ir keleivinių riedmenų TSS 4.2.8.2.9.2.1 ir 4.2.8.2.9.2.2 punktuose); jei tai neįmanoma, orinė kontaktinė linija turi būti projektuojama taip, kad būtų galima naudoti bent 1 600 mm ilgio pantografą;
- b) atnaujintose arba patobulintose linijose, kurių greitis yra 250 km/h arba didesnis, turi būti galima naudoti bent 1 600 mm ilgio pantografą;
- c) kitais atvejais orinė kontaktinė linija turi būti projektuojama taip, kad būtų galima naudoti bent vieną iš šių pantografų: 1 600 mm ilgio pantografą arba 1 950 mm ilgio pantografą.

Kitokios nei 1 435 mm vėžės sistemos orinė kontaktinė linija turi būti projektuojama taip, kad būtų galima naudoti bent vieną iš šių pantografų:

- 1 600 mm ilgio pantografa;
- 1 950 mm ilgio pantografa;
- 2 000 ir (arba) 2 260 mm ilgio pantografa (kaip nurodyta lokomotyvų ir keleivinių riedmenų TSS 4.2.8.2.9.2.3 punkte).

2.7.4. Antžeminės energijos duomenų rinkimo sistemos įdiegimas (7.2.4 punktas)

Antžeminės energijos duomenų rinkimo sistemos įdiegimo procesas yra sudėtingas; jame dalyvauja ne geležinkelių sektoriaus subjektai. Šią sistemą reikėtų diegti glaudžiai bendradarbiaujant su energetikos ir geležinkelių transporto rinkų reguliavimo institucijomis. Pažymėtina, kad šis procesas yra susijęs ne tik su techninių sprendimų derinimu, bet taip pat gali turėti įtakos ir dabartinei nacionalinės teisės sistemai, susijusiai su energetikos rinkos taisyklėmis, geležinkelių transporto taisyklėmis ir kitais nacionalinės (pvz., mokesčių srities) teisės aktais. Taip pat svarbu apibrėžti geležinkelio subjektų (infrastruktūros valdytojų, geležinkelio įmonių) vaidmenį ir atsakomybės sritis energetikos rinkoje. TSS 4.2.17 punkte nustatytas trumpas šios užduoties įvykdymo laikotarpis – dveji metai nuo neišspręsto klausimo išsprendimo.